



Emotron VFX 2.1

Variador de velocidad



Manual de Instrucciones

Español

Válido desde Versión de Software 5.1x

emotron

DEDICATED DRIVE

 | A CG Product

Emotron VFX 2.1

MANUAL DE INSTRUCCIONES - ESPAÑOL

Válido a partir de la versión de software 5.1x

N.º de documento: 01-7492-04

Edición: r1

Fecha de publicación: 2023-01-19

© Copyright CG Drives & Automation Sweden AB 2005 - 2022

CG Drives & Automation Sweden AB se reserva el derecho a modificar las especificaciones y las ilustraciones que figuran en el texto sin previo aviso.

Se prohíbe copiar el contenido de este documento sin autorización explícita de CG Drives & Automation Sweden AB.

Instrucciones de seguridad

¡Gracias por adquirir un producto de CG Drives & Automation!

Antes de comenzar la instalación, la puesta en marcha o encendido de la unidad por primera vez, es muy importante que lea con atención este manual de instrucciones.

En estas instrucciones o en el producto pueden aparecer los siguientes símbolos. Consulte siempre estos símbolos antes de continuar.

NOTA: Información adicional que ayuda a evitar problemas.



¡PRECAUCIÓN!
No respetar las instrucciones que incluye puede causar fallos de funcionamiento o daños en el variador de velocidad.



¡ADVERTENCIA!
No respetar las instrucciones que incluye puede causar lesiones graves a usuario, así como daños importantes en el variador de velocidad.



¡SUPERFICIE CALIENTE!
El incumplimiento de estas instrucciones puede provocar lesiones al usuario.

Manejo del variador de velocidad

Todas las tareas de instalación, puesta en servicio, desmontaje, realización de mediciones, etc., en el variador de velocidad deben ser realizadas exclusivamente por personal técnico debidamente cualificado para estas tareas.

La manipulación, almacenamiento e instalación del equipo están sujetos a diversas normativas nacionales, regionales y locales. El usuario debe cumplir siempre con dichas normas y reglamentos.

Apertura del variador de velocidad



¡ADVERTENCIA!
Antes de abrir el variador de velocidad, desconecte siempre la alimentación eléctrica y espere al menos 7 minutos para dar tiempo a que los condensadores se descarguen.

Antes de abrir el variador de velocidad, adopte siempre las medidas de precaución necesarias. Aunque las conexiones para las señales de control y los interruptores están aisladas de la tensión de red, no toque la tarjeta de control cuando el variador de velocidad esté encendido.

Conexión incorrecta

El variador de velocidad no está protegido contra la conexión incorrecta de la tensión de red ni, en particular, contra la conexión incorrecta de la tensión de red a las salidas de motor U, V, W. Por consiguiente, si no se conecta correctamente puede resultar dañado. Riesgo de lesiones personales

Precauciones que se deben tomar con un motor conectado

Antes de realizar cualquier tarea en un motor conectado o en la máquina accionada, desconecte el variador de velocidad de la red eléctrica. Espere al menos 7 minutos antes de empezar a trabajar.

Puesta a tierra

El variador de velocidad debe conectarse siempre a tierra a través de la toma de tierra de seguridad.

Intensidad de fuga a tierra



¡PRECAUCIÓN!
Este variador de velocidad tiene una corriente de fuga a tierra superior a 3,5 mA CA. Por lo tanto, el tamaño mínimo del conductor de protección a tierra en el lado de la alimentación debe cumplir con la normativa local de seguridad para equipos de alta corriente de fuga, lo que significa que, según la norma IEC61800-5-1, la conexión de protección a tierra debe estar garantizada por una de las siguientes condiciones:
El área transversal del conductor PE para un tamaño de cable de fase $\leq 16 \text{ mm}^2$ (6 AWG) debe ser $>10 \text{ mm}^2$ Cu (16 mm^2 Al) o se debe utilizar otro conductor PE con la misma área que el conductor PE original.
Para tamaños de cable superiores a los 16 mm^2 (6 AWG) pero iguales o inferiores a 35 mm^2 (2 AWG), dicha área debe ser, como mínimo, de 16 mm^2 (6 AWG).
Para cables $>35 \text{ mm}^2$ (2 AWG), el área transversal del conductor PE debe ser de al menos el 50 % del conductor de fase utilizado.
Cuando el conductor PE del tipo de cable empleado no cumpla los requisitos de área transversal anteriormente mencionados, deberá utilizarse un conductor PE independiente.

Dispositivo de intensidad residual, compatibilidad

Este producto puede generar una intensidad de CC en el conductor de protección a tierra. Cuando se utiliza un dispositivo de protección de corriente residual (RCD) o un dispositivo de monitorización (RCM) para ofrecer protección en caso de contacto directo o indirecto, sólo se permite un RCD/RCM de tipo B en el lado de la alimentación de este producto. Utilice como mínimo un diferencial de 300 mA.

Normas CEM

Es imprescindible respetar las instrucciones de instalación para cumplir la directiva CEM. Todas las descripciones de instalación de este manual cumplen la directiva CEM.

Selección de la tensión de red

El variador de velocidad se puede pedir para los rangos de tensión de red que se indican a continuación.

VFX48: 230-480 V

VFX52: 440-525 V

VFX69: 500-690 V

Pruebas de tensión (Megger)

Antes de realizar pruebas de tensión (Megger) en el motor, asegúrese de desconectar todos los cables de motor del variador de velocidad.

Condensación

Cuando el variador de velocidad se traslada desde un almacén a menor temperatura que la de su lugar de instalación, puede producirse condensación. Como resultado, los componentes sensibles pueden humedecerse. No conecte la alimentación de red hasta que la humedad visible se haya evaporado.

Condensadores del factor de potencia para mejorar el $\cos\phi$

Quite todos los condensadores del motor y de la salida del motor.

Precauciones durante el Autoreset

Cuando la función Autoreset está activada, el motor volverá a arrancar automáticamente con la única condición de que la causa de la desconexión haya sido eliminada. Si es necesario, tome las medidas apropiadas.

Transporte

Durante el transporte mantenga el variador de velocidad en su embalaje original para evitar que se dañe. El embalaje está especialmente diseñado para amortiguar los golpes durante el transporte.

Alimentación desde una red IT

Los variadores de velocidad se pueden modificar para una alimentación de red IT (neutro aislado). Póngase en contacto con su proveedor si desea más información.

Alarmas

No pase nunca por alto una alarma. Compruebe y ponga remedio a cualquier causa de alarma.

Advertencia de alta temperatura



¡SUPERFICIE CALIENTE!
Algunos componentes específicos del variador pueden estar a alta temperatura; extreme las precauciones.

Tensión residual del bus de continua



¡ADVERTENCIA!
El variador puede tener tensiones peligrosas aun después de desconectar la alimentación eléctrica. Espere 7 minutos por lo menos antes de abrirlo para realizar actividades de instalación o puesta en servicio. En caso de mal funcionamiento, un técnico cualificado debería comprobar el bus de continua o esperar una hora antes de desmontar el variador para repararlo.

Tabla de contenido

Instrucciones de seguridad	1	4. Conexiones de control	53
Tabla de contenido	3	4.1 Tarjeta de control	53
1. Introducción	7	4.2 Conexiones en terminales.....	54
1.1 Entrega y desembalado	7	4.2.1 Conexión por alimentación auxiliar (SBS)	55
1.2 Uso del manual de instrucciones.....	7	4.3 Configuración con puentes e interruptores	55
1.2.1 Manuales de instrucciones para opciones de serie	8	4.3.1 Configuración analógica (S1-S4)	55
1.3 Garantía	9	4.3.2 Terminación RS-485 (S5)	56
1.4 Codificación de la referencia	9	4.4 Ejemplo de conexión.....	57
1.5 Normas	11	4.5 Conexión de las señales de control	58
1.5.1 Norma de producto para CEM.....	11	4.5.1 Cables	58
1.6 Desmontaje y desguace	13	4.5.2 Tipos de señales de control	60
1.6.1 Eliminación de equipos electrónicos y eléctricos viejos.....	13	4.5.3 Conexión del	60
1.7 Glosario.....	13	4.5.4 ¿Conexión por un solo extremo o por ambos extremos?.....	60
1.7.1 Abreviaturas y símbolos.....	13	4.5.5 Señales de intensidad ((0)4-20 mA).....	61
1.7.2 Definiciones.....	13	4.5.6 Cables trenzados	61
2. Montaje	15	4.6 Opciones de conexión.....	61
2.1 Instrucciones de elevación	15	5. Primeros pasos	63
2.2 Unidades de montaje sin armario.....	19	5.1 Conexión de los cables de red y de motor	63
2.2.1 Refrigeración	19	5.1.1 Cables de red	63
2.2.2 Planos de montaje	20	5.1.2 Cables de motor.....	63
2.3 Montaje en armario	27	5.2 Uso de las teclas de función	64
2.3.1 Refrigeración	27	5.3 Control remoto	64
2.3.2 Espacio recomendado delante del armario.....	27	5.3.1 Conexión de los cables de control	64
2.3.3 Planos de montaje, armarios	28	5.3.2 Conecte la alimentación de red	64
3. Instalación	31	5.3.3 Configure los datos del motor	65
3.1 Antes de la instalación.....	31	5.3.4 Ponga en marcha el variador de velocidad.....	65
3.1.1 Quitar/abrir la cubierta frontal.....	31	5.4 Control local.....	65
3.1.2 Retire / abra la cubierta frontal inferior en los tamaños E2, F2 y FA2 (IP20/21).....	32	5.4.1 Conecte la alimentación de red	65
3.2 Conexiones de cable para las versiones de tamaño pequeño y mediano	32	5.4.2 Seleccione control manual.....	65
3.2.1 Cables de red	32	5.4.3 Configure los datos del motor	65
3.2.2 Cables de motor.....	35	5.4.4 Introduzca un valor de referencia.....	65
3.3 Conexión de los cables de motor y de red para tamaños superiores	38	5.4.5 Ponga en marcha el variador de velocidad.....	66
3.3.1 Conexión de los cables de motor y red en los módulos IP20	41	6. Aplicaciones	67
3.4 Especificaciones de los cables	42	6.1 Descripción general de aplicaciones.....	67
3.4.1 Longitudes de desferrado	42	6.1.1 Grúas.....	67
3.4.2 Datos de fusibles	44	6.1.2 Trituradoras	67
3.4.3 Información de conexión de los cables de red, cables PE y de motor de acuerdo con la normativa CEI	45	6.1.3 Molinos	68
3.4.4 Información de conexión de los cables de red, cables PE y de motor de acuerdo con la normativa NEMA	49	6.1.4 Mezcladoras	68
3.5 Protección térmica del motor.....	51	7. Prestaciones principales	69
3.6 Motores en paralelo.....	51	7.1 Bancos de parámetros	69
		7.1.1 Definición de los bancos de parámetros.....	69
		7.1.2 Selección y copia de un banco de parámetros.....	69
		7.1.3 Un motor y un banco de parámetros.....	70
		7.1.4 Un motor y dos bancos de parámetros	70
		7.1.5 Dos motores y dos bancos de parámetros	70
		7.1.6 Autoreset tras una desconexión	70
		7.1.7 Prioridad de referencia	71
		7.1.8 Referencias preestablecidas.....	71
		7.2 Funciones de control remoto	71
		7.2.1 Configuración predeterminada de las funciones Marcha/Paro/Enable (Habilitar)/Reset.....	71
		7.3 Uso de la Identificación de motor.....	74
		7.4 Uso de la memoria del panel de control	74

7.5	Limitador de par y protección del proceso [400]	75	11.3.8	Control de Velocidad PI [370]	143
7.5.1	Limitador de par [410].....	75	11.3.9	Control de Procesos PID [380].....	144
8.	Normas CEM	77	11.3.10	Control de Bombas/Ventiladores [390]	147
8.1	Normas CEM.....	77	11.3.11	Opción Grúa [3A0].....	153
8.2	Categorías de parada y parada de emergencia....	77	11.4	Limitador de Par y Protección del Proceso [400]....	155
9.	Comunicación	79	11.4.1	Limitador de Par [410]	155
9.1	Modbus RTU	79	11.4.2	Protección del Proceso [420].....	159
9.2	Bancos de parámetros	80	11.4.3	Texto Dsc [430].....	160
9.3	Datos del motor.....	80	11.5	Entradas/Salidas Físicas y Virtuales [500].....	161
9.4	Órdenes de marcha y paro	80	11.5.1	Entradas Analógicas [510].....	161
9.5	Señal de referencia.....	80	11.5.2	Entradas Digitales [520]	167
9.5.1	Valor de proceso	80	11.5.3	Salidas Analógicas [530].....	169
9.6	Descripción de los formatos Elnt.....	81	11.5.4	Salidas Digitales [540]	172
10.	Uso con el panel de control	83	11.5.5	Relés [550].....	175
10.1	Generalidades.....	83	11.5.6	Entradas/Salidas Virtuales [560]	176
10.2	Panel de control con pantalla de cuatro líneas	83	11.6	Funciones Lógicas y Temporizadores [600]	176
10.2.1	Pantalla.....	83	11.6.1	Comparadores [610]	176
10.2.2	Menú [100] Menú de inicio.....	85	11.6.2	Multiplexores Analógicos [620]	182
10.2.3	Modo de edición.....	85	11.6.3	Inversores [630].....	184
10.2.4	Registro de fallos	86	11.6.4	Lógica [640]	184
10.2.5	Reloj en tiempo real.....	86	11.6.5	Temporizadores/Timers [650]	187
10.2.6	Indicaciones LED.....	86	11.6.6	Básculas [660].....	189
10.2.7	Control por teclado.....	87	11.6.7	Contadores [670].....	190
10.2.8	Tecla Alternación y Loc/Rem.....	87	11.6.8	Lógica Reloj [680].....	192
10.2.9	Teclas de función	88	11.7	Registro de Operación/Estado [700]	193
10.3	La estructura de menús	89	11.7.1	Operación [710].....	193
10.3.1	El menú principal	89	11.7.2	Estado [720].....	195
10.4	Programación durante el funcionamiento.....	90	11.7.3	Valores Almacenados [730].....	199
10.5	Edición de los valores en un menú.....	90	11.8	Registro de Desconexiones [800].....	200
10.6	Copiar el parámetro actual para todos los conjuntos	91	11.9	Datos del Sistema [900]	202
10.7	Ejemplo de programación	91	11.9.1	Variador [920].....	202
11.	Descripción funcional	93	11.9.2	Reloj en tiempo real (RTC).....	204
11.1	Menús	93	11.9.3	Inspección [940]	205
11.1.1	Descripción de la estructura de las tablas de menú	93	11.9.4	Contacto de Servicio [950].....	205
11.1.2	Resolución de valores.....	94	12.	Localización de averías, diagnóstico y mantenimiento	207
11.1.3	1ª Línea [110]	94	12.1	Desconexiones, alarmas y límites.....	207
11.2	Ajuste Principal [200]	95	12.2	Condiciones de desconexión, causas y soluciones.....	208
11.2.1	Operación [210]	95	12.2.1	Personal técnicamente cualificado	209
11.2.2	Datos del Motor [220]	100	12.2.2	Apertura del variador de velocidad	209
11.2.3	Protección del Motor [230]	106	12.2.3	Precauciones que se deben tomar con un motor conectado.....	209
11.2.4	Control sobre los Bancos de Parámetros [240] .	109	12.2.4	Desconexión por Autoreset	209
11.2.5	Autoreset / Desconexión [250].....	112	12.3	Mantenimiento	215
11.2.6	Comunicación Serie [260].....	118	13.	Opciones	217
11.2.7	Comunicación inalámbrica [269].....	122	13.1	Panel de control	217
11.3	Parámetros de Procesos y Aplicaciones [300] ...	125	13.2	Kits de panel de control externo.....	217
11.3.1	Ajustar/Visualizar Valor de Referencia [310]	125	13.2.1	Kit de panel de control, incluye panel ciego	217
11.3.2	Ajustes de Proceso [320]	126	13.2.2	Kit de panel de control, incluye panel de control	217
11.3.3	Ajustes del Marcha/Paro [330]	130	13.3	Panel de mando 2.0	218
11.3.4	Control del freno mecánico	133	13.4	Kits de prensaestopas.....	218
11.3.5	Velocidad [340].....	137	13.5	EmoSoftCom.....	218
11.3.6	Pares [350].....	140	13.6	Aplicación EmoDrive	218
11.3.7	Referencias Preestablecidas [360]	142	13.7	Chopper de freno	219

13.8	Tarjeta de E/S	220
13.9	Encoder.....	220
13.10	PTC/PT100	221
13.11	Tarjeta opcional CRIO	221
13.12	Opciones de comunicación	221
13.13	Safe Torque Off (STO)	221
13.14	Filtro CEM clase C1/C2	221
13.15	Bobinas de salida.....	221
13.16	Refrigeración líquida.....	221
13.17	Cubierta superior para versiones IP20/21	222
13.18	Otras opciones	222
13.19	AFE - Active Front End.....	222
14.	Datos técnicos	223
14.1	Especificaciones eléctricas según el modelo	223
14.2	Especificaciones eléctricas generales.....	230
14.3	Funcionamiento a temperaturas superiores.....	232
14.3.1	Posible factor de reducción.....	232
14.4	Dimensiones y pesos	233
14.5	Condiciones ambientales	236
14.6	Fusibles y prensaestopas.....	237
14.6.1	De acuerdo con normativas CEI.....	237
14.6.2	Fusibles conformes con la normativa NEMA	241
14.7	Señales de control	242
15.	Lista de menús	243
16.	Información del producto EcoDesign según la Directiva de la UE 2019/1781	273
16.1	Datos de EcoDesign para unidades de 400 V IP20 e IP54.....	273
16.2	Datos de EcoDesign para unidades de 400 V - IP54.....	274
16.3	Datos de EcoDesign para unidades de 525 V - IP54.....	275
16.4	Datos de EcoDesign para unidades de 690 V IP20 e IP54.....	276
	Index.....	277

1. Introducción

El variador de velocidad Emotron VFX ha sido diseñado para regular la velocidad y el par de los motores eléctricos asíncronos trifásicos estándar. El variador de velocidad está equipado con un control de par directo a través del procesador de señales digitales (DSP) integrado, que le proporciona capacidad para obtener un alto rendimiento dinámico incluso a velocidades muy bajas sin utilizar señales de realimentación procedentes del motor. Como resultado, este variador de velocidad es ideal para aplicaciones de dinámica elevada, que requieren un par alto a baja velocidad y precisión a alta velocidad. En aplicaciones relativamente «sencillas», como las de ventiladores o bombas, el control de par directo del VFX ofrece otras ventajas interesantes, como la insensibilidad a las perturbaciones de la red eléctrica o los cambios en la carga bruscos. Existen diversas opciones, recogidas en el capítulo 13, página 217, que le permitirán personalizar el variador de velocidad según sus necesidades específicas.

NOTA: Lea atentamente este manual de instrucciones antes de instalar, conectar o utilizar el variador de velocidad.

Usuarios

Este manual de instrucciones está dirigido a los profesionales siguientes:

- personal de instalación
- personal de mantenimiento
- personal de servicio

Motores

El variador de velocidad es adecuado para motores asíncronos trifásicos estándar, aunque en determinadas condiciones también se pueden utilizar con otros tipos de motores. Póngase en contacto con su distribuidor si desea más información.

1.1 Entrega y desembalado

Compruebe que no haya signos visibles de daños; si observa alguno, informe inmediatamente a su proveedor. Y no instale el variador de velocidad. Compruebe que la entrega incluya todos los componentes y que el número de tipo sea el correcto.

1.2 Uso del manual de instrucciones

En este manual de instrucciones, «variador de velocidad» hace referencia a la unidad completa que conforma el variador de velocidad.

Compruebe que el número de la versión de software que aparece en la primera página de este manual se corresponda con la versión de software del variador de velocidad. Consulte la sección 11.9.1 página 202.

Con la ayuda del índice de contenidos y del índice alfabético, resulta muy sencillo localizar las funciones individuales para aprender a configurarlas y utilizarlas.

Además, la Guía de Configuración Rápida se puede colocar en la puerta del armario para tenerla siempre a mano.

1.2.1 Manuales de instrucciones para opciones de serie

En la siguiente tabla, se recogen las opciones disponibles y el nombre del manual de instrucciones o ficha técnica junto a su referencia. En este manual general se hace referencia frecuentemente a dichas instrucciones.

Tabla 1 Opciones y documentos disponibles

Opción	Manual de instrucciones oficial/n.º de documento
Tarjeta E/S	Tarjeta E/S 2.0, manual de instrucciones / 01-5916-01
Tarjeta Encoder	Tarjeta Encoder Emotron 2.0, manual de instrucciones / 01-5917-01
Tarjeta PTC/PT100	Tarjeta PTC/PT100 2.0, manual de instrucciones / 01-5920-01
Tarjeta CRIO (VFX)	Opción Grúa Emotron para variador 2.0, manual de instrucciones
Interface Grúa (VFX)	
Fieldbus - Profibus	Opción Fieldbus, manual de instrucciones / 01-3698-01
Fieldbus - DeviceNet	
Fieldbus - CANopen	
Ethernet - Modbus/TCP	
Ethernet - EtherCAT	
Ethernet - Profinet IO 1 puerto	
Ethernet - Profinet IO 2 puertos	
Ethernet - EtherNet/IP 2 puertos	
RS232 / RS485 aislada	Opción RS232 / 485 aislada Emotron 2.0 manual de instrucciones / 01-5919-01
Kit para panel de control, incluye panel en blanco	Panel de control externo Emotron FDU / VFX 2.0, manual de instrucciones / 01-5928-01
Kit para panel de control, incluye panel de control	
Panel de control de mano	Emotron HCP 2.0, manual de instrucciones / 01-5925-01
Tarjeta seguridad OSTO_100	Emotron OSTO_100 Manual de instrucciones Safe Torque Off (STO) / 01-7513-11
Limitador de tensión	Ficha técnica / Instrucciones Limitador de tensión / 01-5933-11
Refrigeración líquida	Refrigeración líquida Emotron FDU/VFX 2.0, manual de instrucciones / 01-4636-01

Tabla 1 Opciones y documentos disponibles

Opción	Manual de instrucciones oficial/n.º de documento
Bobina de salida	Ficha técnica / Instrucciones Bobinas de salida / 01-3132-11
AFE - Frente activo	Opción AFE Emotron VFX/FDU 2.0, manual de instrucciones / 01-5386-01
EmoDrive App	Aplicación EmoDrive Manual de instrucciones / 01-7776-01

1.3 Garantía

La garantía del equipo se aplica una vez instalado, mantenido y utilizado de acuerdo a las instrucciones recogidas en este manual. La garantía estará vigente según el contrato. Los fallos debidos a una instalación o funcionamiento indebidos no están cubiertos por la garantía.

1.4 Codificación de la referencia

Fig. 1 muestra un ejemplo de la codificación del número de modelo que llevan todos los variadores de velocidad. Con este número se puede saber el tipo exacto de variador de velocidad. Tal identificación es necesaria para disponer de información de tipo específica durante el montaje y la instalación. Encontrará el número de tipo en la etiqueta del producto situada en la unidad.

Nuevo código descriptivo para todos los tamaños de convertidor FDU/VFX (002-3K0), válido a partir del 01-01-2021 (a partir del n.º de serie: PPPRRR2101SSSS*).

Cód. modelo	VFX	48	-017	-20	D	E	-	-	-	A	-	N	N	N	N	A	N	-	-	A
Nº posición	1	2	3	4	5	6	7	8	9	10	11	12	13	14	15	16	17	18	19	20

Fig. 1 Codificación de la referencia

Posición para 002-3K0	Configuración	
1	Modelo de variador	VFX
2	Tensión de alimentación	48=480 V red 52=525 V red 69=690 V red
3	Intensidad nom. (A) permanente	-002=2,0 A - -3K0=3000 A
4	Clase de protección	20=IP20 - Diseñada para su montaje dentro de un armario 21=IP21 - Diseñada para su montaje en pared 54=IP54 - Diseñada para su montaje en pared
5	Panel de control	--=Panel en blanco D=Panel de control 4 líneas, IP2X/54 de serie E=Panel de control 4 líneas y Bluetooth (opcional IP2X/54) F=Panel de control 4 líneas y WiFi (opción IP2X/54)
6	Opción CEM	E=CEM estándar (categoría C3) F=CEM ampliada (categoría C2) I=Red IT
7	Opción con chopper de freno	--=Sin chopper B=Chopper integrado D=Conexiones DC+/-
8	Opción con alimentación de reserva	--=Sin SBS (entrada de 24 V incluida en la tarjeta de control 2.1) S=SBS incluida (código no utilizado con la tarjeta de control 2.1)
9	Opción con Safe Torque Off	--=Sin Safe Torque Off O=Safe Torque Off incluida
10	Etiqueta del fabricante	A=Estándar
11	Opción, con tarjetas barnizadas	--=Tarjetas sin barnizar, IP54 de serie V=Tarjetas barnizadas, IP54 opcional (IP2X de serie)
12	Opción en posición 1	N=Sin opción
13	Opción en posición 2	C=E/S grúa (máx. 1) E=Encoder (máx. 1)
14	Opción en posición 3	P=PTC/PT100 (máx. 2) I=E/S ampliadas (máx. 3)

Posición para 002-3K0	Configuración	
15	Opción en posición comunicación	N=Sin opción D=DeviceNet P=Profibus S=RS232/485 M=Modbus/TCP 1 puerto H=Modbus/TCP 2 puertos E=EtherCAT A=Profinet IO 1 puerto B=Profinet IO 2 puertos G=EtherNet/IP 2 puertos C=CANopen
16	Tipo de software	A=Software estándar
17	PTC motor (sólo para 002-105/B-D2(69))	N=Sin opción P=PTC
18	Kit de prensaestopas (sólo para 002-074/IP54)	--=Prensaestopas no incluidos G=Kit de prensaestopas incluido
19	Homologación/certificación	--=Homologación CE D=Certificado de producto marítimo DNV (más de 100 kW) + homologación CE M=Versión marítima + homologación CE U=Homologación UL/cUL
20	Pintura del variador	A=Pintura estándar

*) Codificación del n° de serie: PPPRRYYWSSSS

PPPP = Planta de fabricación

RR = N° de revisión del producto

AA = Año de fabricación

WW = Semana de fabricación

SSSS = N° de serie

P. ej.: 18410121010001

1.5 Normas

El variador de velocidad descrito en este manual de instrucciones cumple con la normativa recogida en la tabla 2. Si desea información sobre las declaraciones de conformidad y los certificados del fabricante, póngase en contacto con su distribuidor o visite www.emotron.com/ www.cgglobal.com.

1.5.1 Norma de producto para CEM

Norma de producto EN CEI 61800-3:2018.

Primer entorno (CEM ampliada) como entorno que incluye instalaciones domésticas. Incluidos los establecimientos conectados sin transformadores intermedios a una red de subtensión que suministra electricidad a edificios destinados a usos domésticos.

Categoría C2: sistema de accionamiento de potencia (PDS) con tensión nominal <1.000 V, que no es un dispositivo que pueda enchufarse ni un dispositivo móvil y que, en caso de uso en el primer entorno, debe ser instalado y puesto en servicio exclusivamente por un profesional.

Segundo entorno (CEM estándar):
el resto de establecimientos.

Categoría C3: PDS con tensión nominal <1000 V, destinado a ser utilizado en el segundo entorno y no en el primer entorno.

Categoría C4: sistema del accionamiento (PDS) con tensión nominal igual o superior a 1000 V o intensidad nominal igual o superior a 400 A, o destinado a ser utilizado en sistemas complejos en el segundo entorno.

El variador de velocidad cumple la normativa EN CEI 61800- 3:2018 (se puede utilizar cualquier cable con apantallado metálico). El variador de velocidad estándar está diseñado para cumplir los requisitos de la categoría C3, para una longitud de cables al motor máxima de 80 m.

Utilizando el filtro opcional «CEM ampliada», el variador cumple los requisitos de la categoría C2.



¡ADVERTENCIA!

En los entornos domésticos, este producto puede provocar radiointerferencia, en cuyo caso es posible que sea necesario incluir medidas más adecuadas.



¡ADVERTENCIA!

El variador de velocidad estándar, que cumple los requisitos de la categoría C3, no está pensado para su uso en una red pública de baja tensión que suministre electricidad a instalaciones domésticas; de usarse en esta red, ocasionaría radiointerferencias. Póngase en contacto con su proveedor si necesita implementarmedidas adicionales.

Tabla 2 Normas

Mercado	Estándar	Descripción
Europeo	Directiva CEM	2014/30/UE
	Directiva de baja tensión	2014/35/UE
	Directiva RAEE	2012/19/UE
	Directiva EcoDesign	2009/125/CE
	Directiva RoHS II	2011/65/UE
	Directiva RED	2014/53/UE
Gran Bretaña (Inglaterra, Escocia, Gales) UKCA	ECR	Reglamento sobre compatibilidad electromagnética (2016/1091)
	EESR	Reglamento sobre equipos eléctricos (seguridad) - 2016/1101
	EERPEI	Diseño ecológico energético - Reglamento sobre información de la energía y productos relacionados - 2021/745
	RUCHSEEE	Restricción del uso de ciertas sustancias peligrosas en equipos eléctricos y electrónicos - 2012/3032
	RER	Reglamento sobre equipos de radio - 2017/1206
Todos	EN 60204-1:2018	Seguridad de la maquinaria - Equipamiento eléctrico de máquinas Parte 1: Requisitos generales.
	EN CEI 61800-3:2018	Accionamientos eléctricos de potencia de velocidad variable Parte 3: Requisitos CEM y métodos de ensayo específicos. Directiva CEM: Declaración de conformidad y marcado CE
	EN(CEI)61800-5-1:2007 + A1:2017 + A11:2021	Accionamientos eléctricos de potencia de velocidad variable. Parte 5-1: Requisitos de seguridad: eléctricos, térmicos y energéticos. Directiva de baja tensión: Declaración de conformidad y marcado CE
	CEI 60721-3-3:2019	Clasificación de las condiciones ambientales. Calidad del aire, gases químicos, unidad en funcionamiento. Gases químicos: clase 3C2; partículas sólidas: clase 3S2. Opcional con tarjetas barnizadas Unidad en funcionamiento. Gases químicos: clase 3C3; partículas sólidas: clase 3S2.
	EN 50581:2012	Restricción de sustancias peligrosas
Norteamérica y Sudamérica	ULC508C	Norma de seguridad UL sobre equipos de conversión de potencia
	USL	Cumple con las normas de seguridad USL de los EE. UU. aplicables a los equipos de conversión de potencia UL508C
	UL 840	Norma de seguridad UL sobre equipos de conversión de potencia para equipos de conversión de potencia. Coordinación de aislamiento, incluidas distancias de aislamiento y distancias de fuga para equipos eléctricos.
	CNL	Cumple con las normas canadienses CAN/CSA C22.2 N.º 14-10 sobre equipos de control industrial.
Ruso	EAC	Para todos los tamaños.

1.6 Desmontaje y desguace

Las envolventes de los variadores de velocidad son de materiales reciclables como aluminio, hierro y plástico. Nuestros variadores de velocidad cumplen la directiva RoHS II y contienen residuos electrónicos. Estos materiales deberán desecharse y reciclarse de acuerdo a la normativa local o nacional vigente.

1.6.1 Eliminación de equipos electrónicos y eléctricos viejos



Este símbolo en el producto o su embalaje indica que el producto se debe desechar en el punto de recogida indicado para el reciclaje de equipos eléctricos y electrónicos. De ese modo contribuirá a evitar los posibles efectos negativos en el medio ambiente y en la salud humana que podrían derivarse de su eliminación inadecuada. Además, el reciclaje de los materiales ayudará a preservar los recursos naturales. Si desea más información sobre el reciclaje de este producto, póngase en contacto con su distribuidor.

1.7 Glosario

1.7.1 Abreviaturas y símbolos

En este manual encontrará las abreviaturas siguientes:

Tabla 3 Abreviaturas

Abreviatura/símbolo	Descripción
DSP	Procesador de señales digitales
Variador de velocidad	Convertidor de frecuencia
PEBB	Power Electronic Building Block
IGBT	Transistor bipolar de entrada aislada
CP	Panel de control; la unidad de programación y visualización del variador de velocidad
HCP	Panel de control de mano (opcional)
Elnt	Formato de comunicación
Uln	Formato de comunicación (entero sin signo)
Int	Formato de comunicación (entero)
Long	Formato de comunicación
SELV	Seguridad de muy bajo voltaje
	La función no puede modificarse en modo «Marcha»

1.7.2 Definiciones

En este manual se utilizan las siguientes definiciones de intensidad, par y frecuencia.

Tabla 4 Definiciones

Nombre	Descripción	Cantidad
I_{IN}	Intensidad nominal de entrada del variador de velocidad	A_{RMS}
I_{NOM}	Intensidad nominal de salida del variador de velocidad	A_{RMS}
I_{MOT}	Intensidad nominal del motor	A_{RMS}
P_{NOM}	Potencia nominal del variador de velocidad	kW
P_{MOT}	Potencia del motor	kW
T_{NOM}	Par nominal del motor	Nm
T_{MOT}	Par del motor	Nm
f_{OUT}	Frecuencia de salida del variador de velocidad	Hz
f_{MOT}	Frecuencia nominal del motor	Hz
n_{MOT}	Velocidad nominal del motor	rpm
I_{CL}	Intensidad máxima de salida	A_{RMS}
Velocidad	Velocidad real del motor	rpm
Par	Par real del motor	Nm
Vel. sincro	Velocidad síncrona del motor	rpm

2. Montaje

En este capítulo se describe el procedimiento para instalar el variador de velocidad.

Antes de empezar, conviene efectuar una planificación cuidadosa.

- Asegúrese de que el variador de velocidad entre bien en el espacio donde será montado.
- Asegúrese de que el lugar donde estará fijado pueda soportar el peso del variador de velocidad.
- ¿Está sometido el variador de velocidad a vibraciones o impactos constantes?
- Considere la posibilidad de utilizar un amortiguador de vibraciones.
- Compruebe las condiciones ambientales, valores nominales, caudal de aire de refrigeración requerido, compatibilidad con el motor, etc.
- Determine el procedimiento para elevar y transportar el variador de velocidad.

Nota: Las unidades IP20 se han diseñado para ser montadas en armario.

2.1 Instrucciones de elevación

Nota: Para evitar riesgos de lesiones en personas y daños en la unidad durante la elevación, se recomienda aplicar los métodos para elevar la unidad que se describen a continuación.

Recomendado para variadores de velocidad IP 54 modelos de -090 a -365

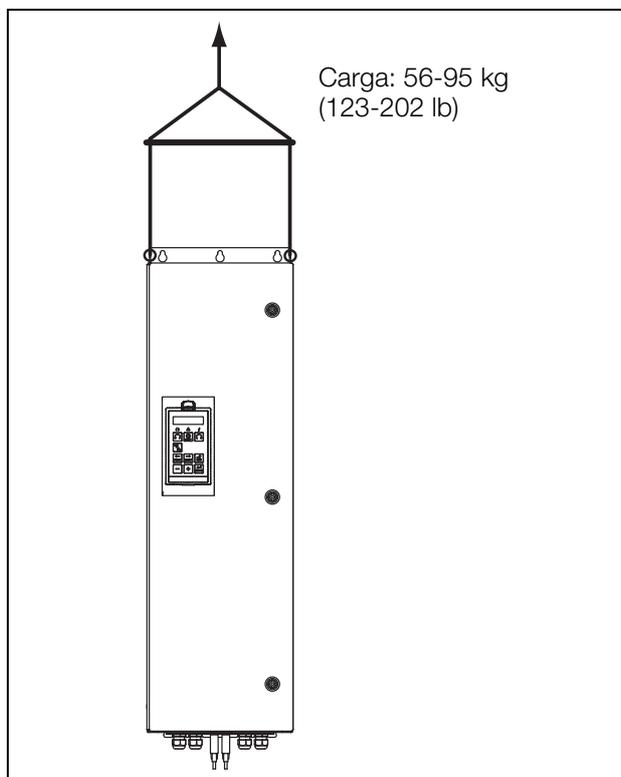
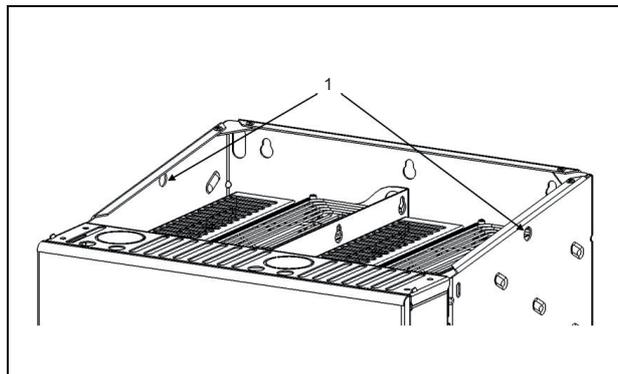


Fig. 2 Elevación de los variadores de velocidad IP 54 modelos de -090 a -365.

Puntos de elevación recomendados para módulos IP 20 de tamaño H/H69 y superiores



1	Diámetro del orificio = 17 mm (x2)
---	------------------------------------

Fig. 3 Orificios de elevación.

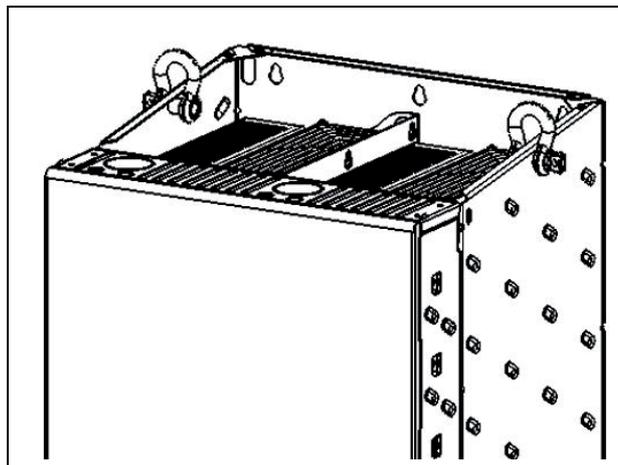


Fig. 4 Orificios de elevación con grilletes de elevación.

Nota: Grilletes de elevación no incluidos en la entrega del variador.

Recomendado para variadores de velocidad de tipo armario, modelos de -300 a -3K0

Nota: Para evitar riesgos de lesiones en personas y daños en la unidad durante la elevación, se recomienda aplicar los métodos para elevar la unidad que se describen a continuación.

Transporte con grúa

Todas las envoltentes son aptas para ser transportados por grúa, ya sean como contenedores independientes o modulares.

Con argollas

Las envoltentes individuales se transportan de forma segura mediante las argollas.

Para cargas simétricas, se aplican en su totalidad las siguientes cargas máximas permitidas:

Esquina A del cable/cadena	Carga permitida (F)
45°	4800 N (1080 lbf)
60°	6400 N (1439 lbf)
90°	13 600 N (3057 lbf)

Nota: Carga calculada F como $F [N] = m [kg] \times 9,81$.

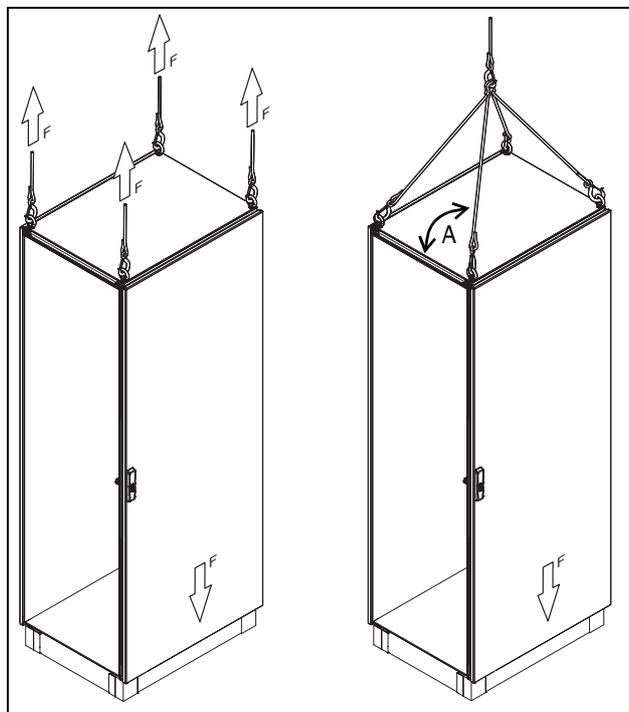


Fig. 5 Envoltentes para elevar mediante argollas.

Con esquinas combinadas

Para las envoltentes combinadas con soportes de anclaje internos y esquinas combinadas mostradas aquí, la capacidad de carga con un cable tensado en la esquina de 60° sería la siguiente:

$$F1 = 7000 \text{ N}$$

$$F2 = 7000 \text{ N}$$

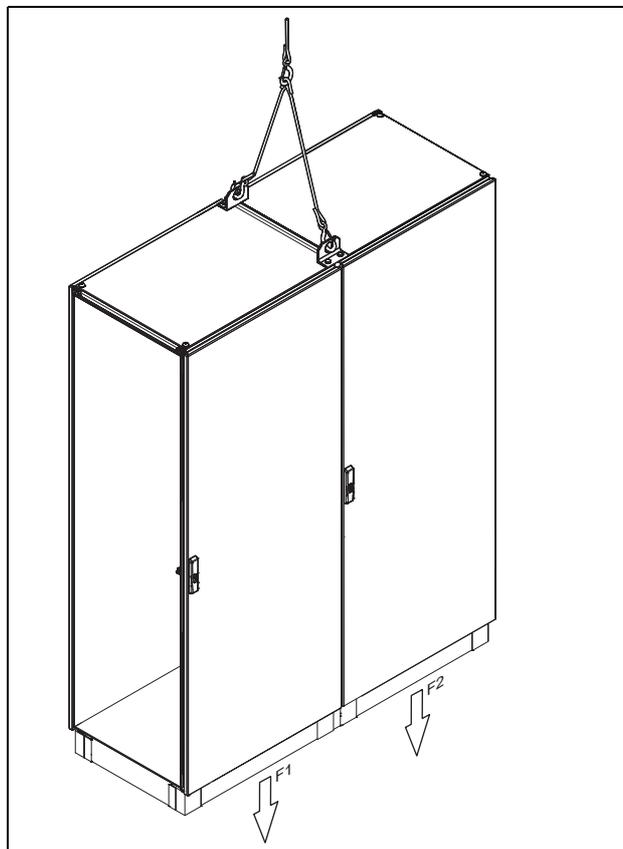


Fig. 6 Envoltente combinado con soportes internos.

Para las envolventes combinados con soportes de anclaje internos y esquinas combinadas mostradas aquí, la capacidad de carga con un cable tensado en la esquina de 60° sería la siguiente:

$$F1 = 7000 \text{ N}$$

$$F2 = 14000 \text{ N}$$

$$F3 = 7000 \text{ N}$$

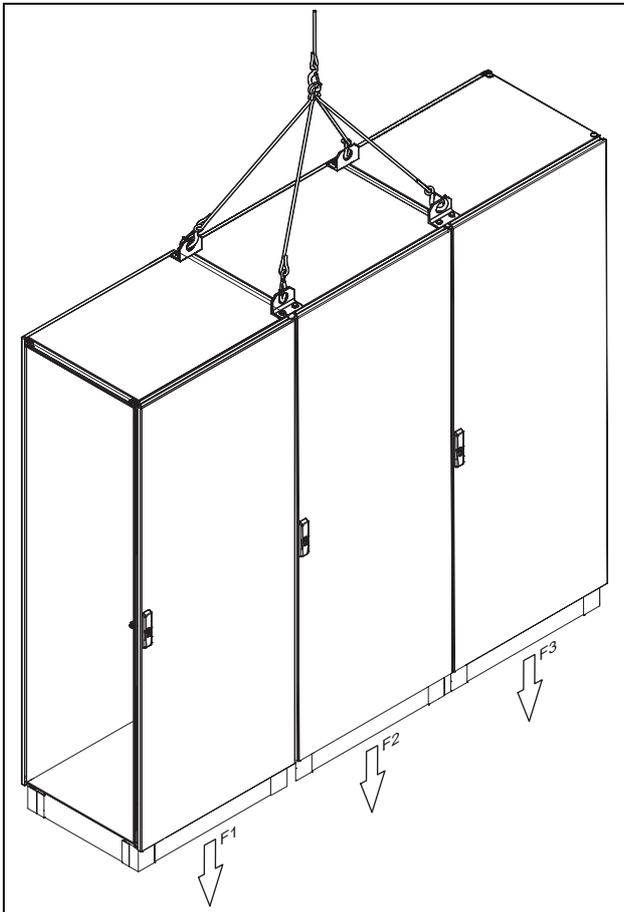


Fig. 7 Envolverte combinado con soportes internos.

Transporte con montacargas de palas

En el transporte de armarios individuales y modulares, asegúrese de que los paneles embellecedores de la base/zócalo estén colocados y que las cargas se limiten a las proximidades de las piezas angulares de la base/zócalo.

Transporte de envolventes individuales

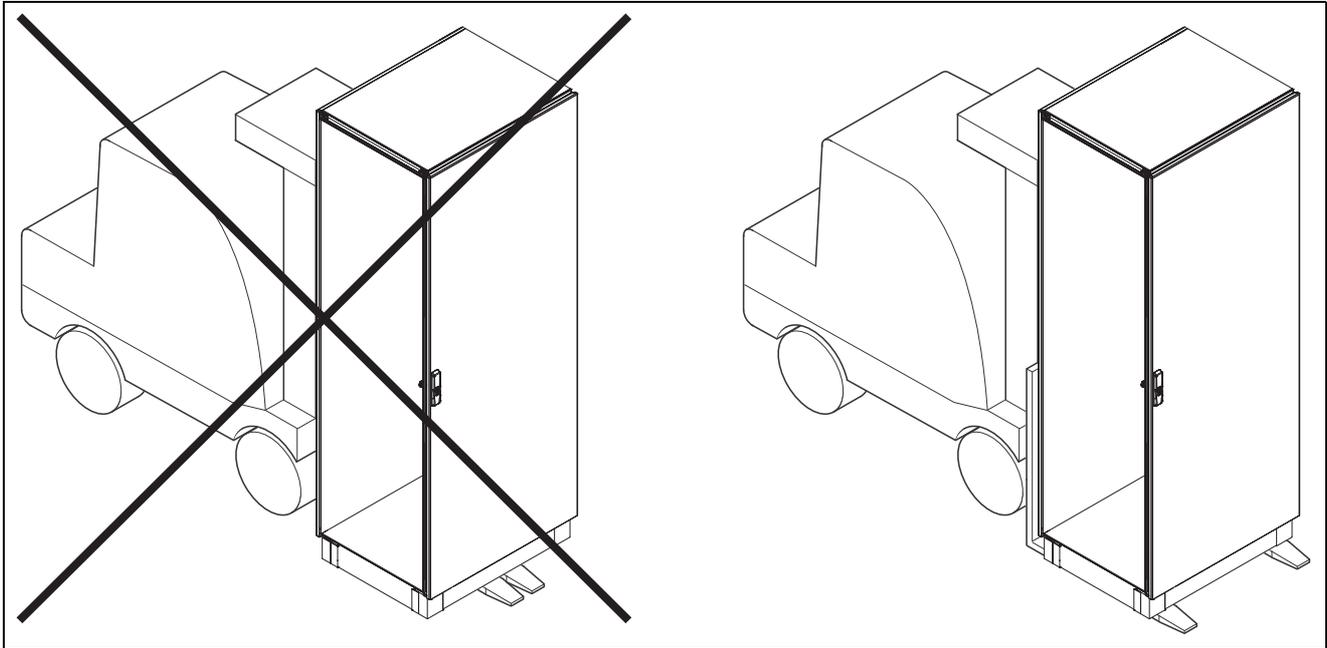


Fig. 8 Transporte de envolventes individuales con montacargas de palas.

Transporte de envolventes modulares

Para las envolventes combinadas con soportes de anclaje internos, soportan las siguientes capacidades de carga:

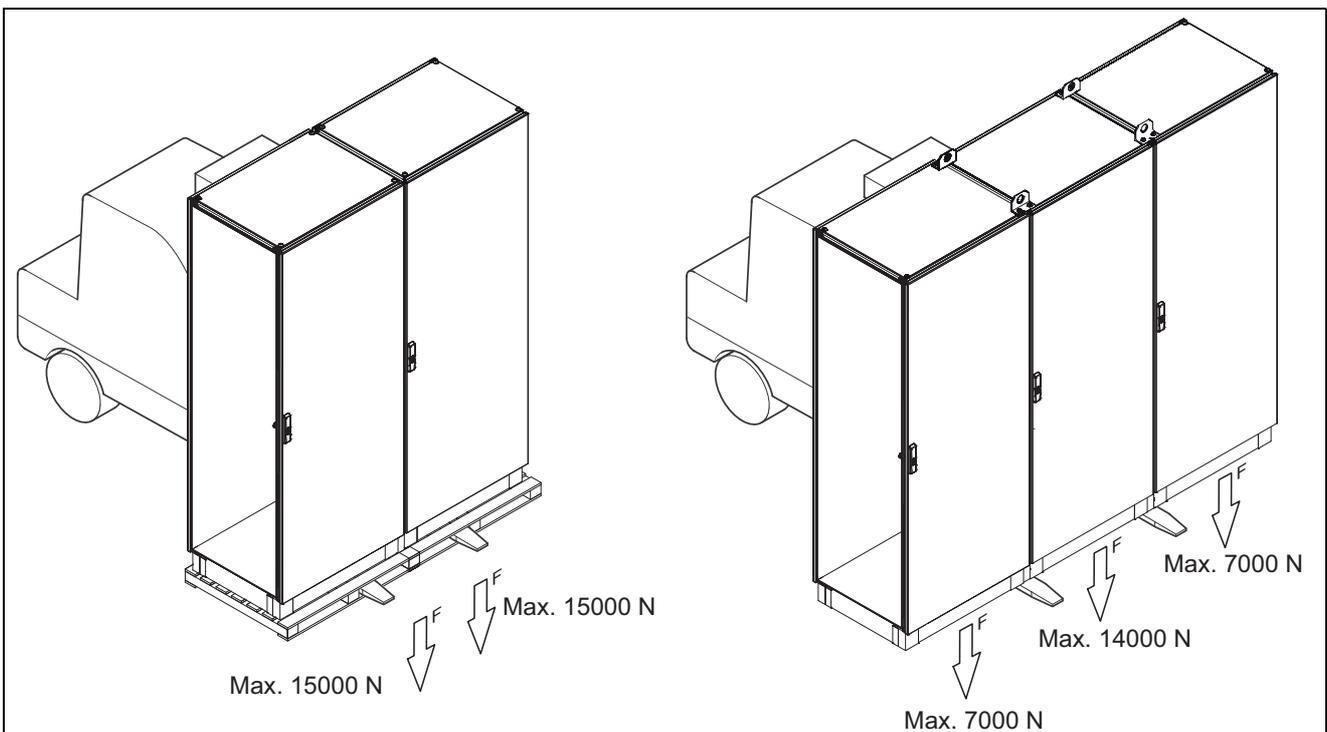


Fig. 9 Transporte de envolventes combinados con montacargas de palas.

2.2 Unidades de montaje sin armario

El variador de velocidad debe colocarse en vertical y contra una superficie plana. Utilice la plantilla (en la carpeta File de nuestra web principal) para marcar la ubicación de los orificios de fijación.

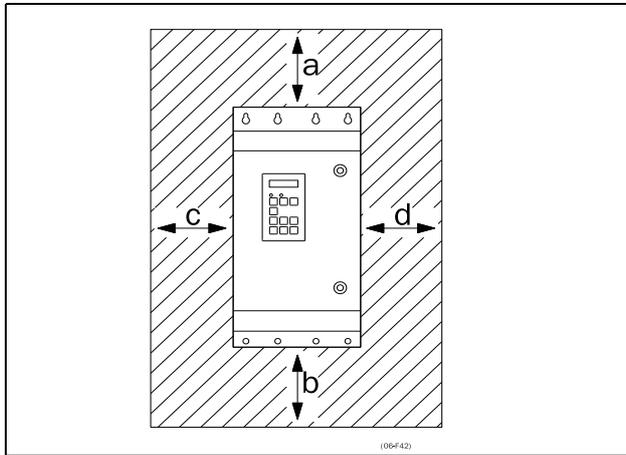


Fig. 10 Montaje de los modelos de variador de velocidad 002 a 3K0

2.2.1 Refrigeración

Fig. 10 muestra el espacio mínimo que es preciso dejar alrededor de los modelos 002 a 3K0 de variador de velocidad para garantizar una refrigeración adecuada. Dado que los ventiladores impulsan el aire desde abajo hacia arriba, es aconsejable no colocar una entrada de aire inmediatamente encima de una salida de aire.

Además, entre dos variadores de velocidad, o un variador de velocidad y una pared que no disipe, como mínimo hay que dejar las separaciones que se indican a continuación. Aplicable si hay espacio libre en el lado opuesto.

Tabla 5 Montaje y refrigeración

		Tamaño B - FA, C2-FA2, C69-F69, C2(69)-D2(69) [mm (in)]	Tamaño C2, D2, E2 y F2 con cubierta superior opcional IP21 [mm (in)]	430-3K0 armario [mm (in)]
2xVFX, lado a lado mm (in)	a	200 (7,9)	200 (7,9)	100 (3,9)
	b	200 (7,9)	200 (7,9)	0
	c	0	50 (1,97)	0
	d	0	50 (1,97)	0
3 o más unidades VFX B/C/D/C2/D2 lado a lado mm (in)	a	200 (7,9)	200 (7,9)	100 (3,9)
	b	200 (7,9)	200 (7,9)	0
	c	50 (1,97)	50 (1,97)	0
	d	50 (1,97)	50 (1,97)	0
3 o más unidades VFX E/F/E2/F2 lado a lado mm (in)	a	200 (7,9)	200 (7,9)	100 (3,9)
	b	200 (7,9)	200 (7,9)	0
	c	100 (3,9)	50 (1,97)	0
	d	100 (3,9)	50 (1,97)	0
VFX-pared, pared por un lado mm (in)	a	100 (3,9)	100 (3,9)	100 (3,9)
	b	100 (3,9)	100 (3,9)	0
	c	0	50 (1,97)	0
	d	0	50 (1,97)	0

NOTA: Si se monta un modelo 430 a 3K0 entre dos paredes, es preciso dejar un espacio libre de 200 mm (7,9 in) por cada lado.

2.2.2 Planos de montaje

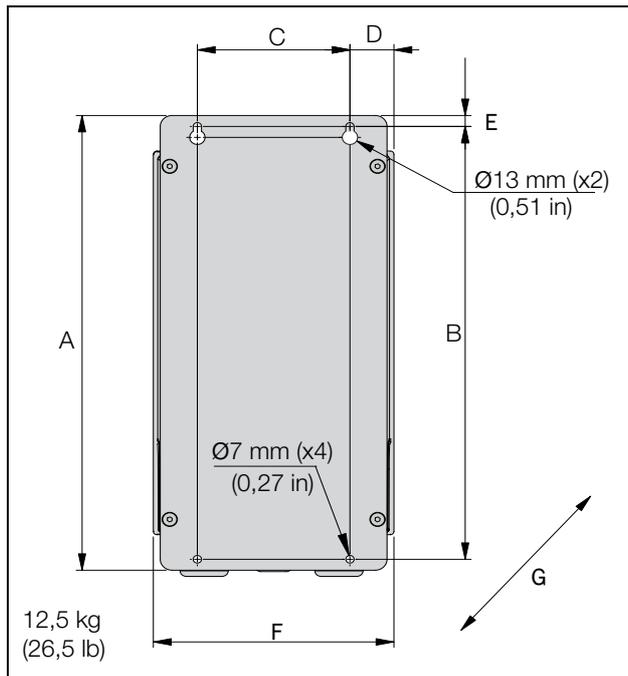


Fig. 11 Emotron VFX modelos 48/52-003 a 018 (Tamaño B).

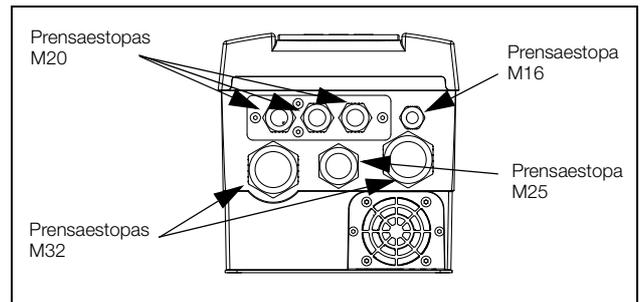


Fig. 12 Conexiones para cables para red, motor y comunicación Emotron VFX modelos 48/52-003 a 018 (Tamaño B).

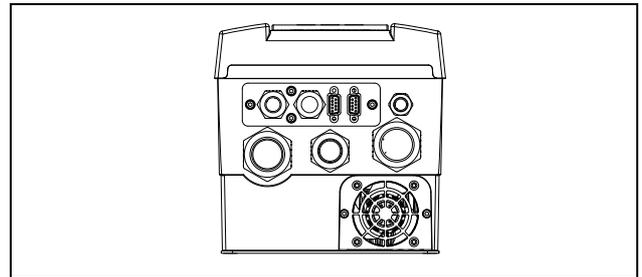


Fig. 13 Emotron VFX modelos 48/52-003 a 018 (Tamaño B) ejemplo con opción CRIO y conectores sub-D.

Tabla 6 Dimensiones de la fig. 11.

Tamaño	Emotron VFX modelo	Dimensiones en mm (in)						
		A	B	C	D	E	F	G (profund.)
B	003 - 018	416 (16,4)	396 (15,6)	128,5 (5,04)	37 (1,46)	10 (0,39)	202,6 (7,98)	203 (7,99)

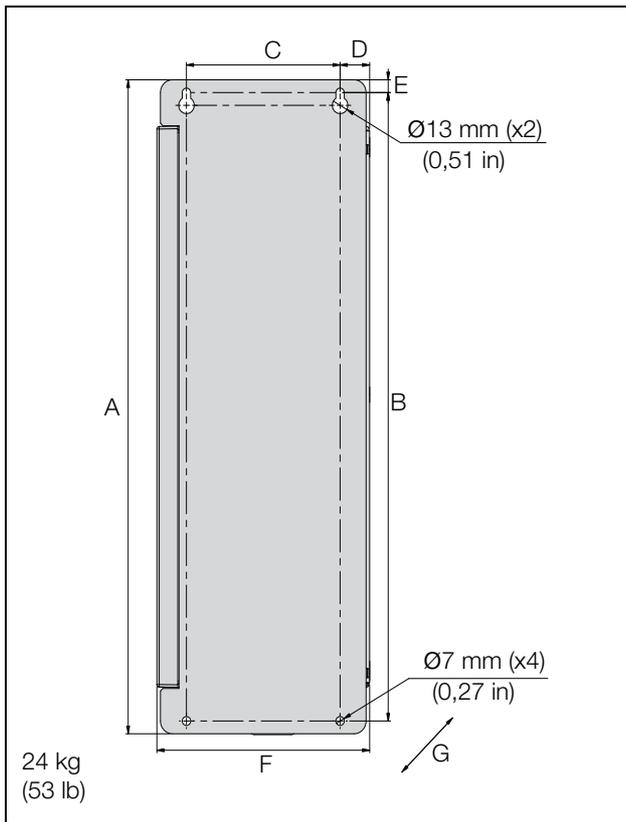


Fig. 14 Emotron VFX modelos 48/52-026 a 046 (Tamaño C).

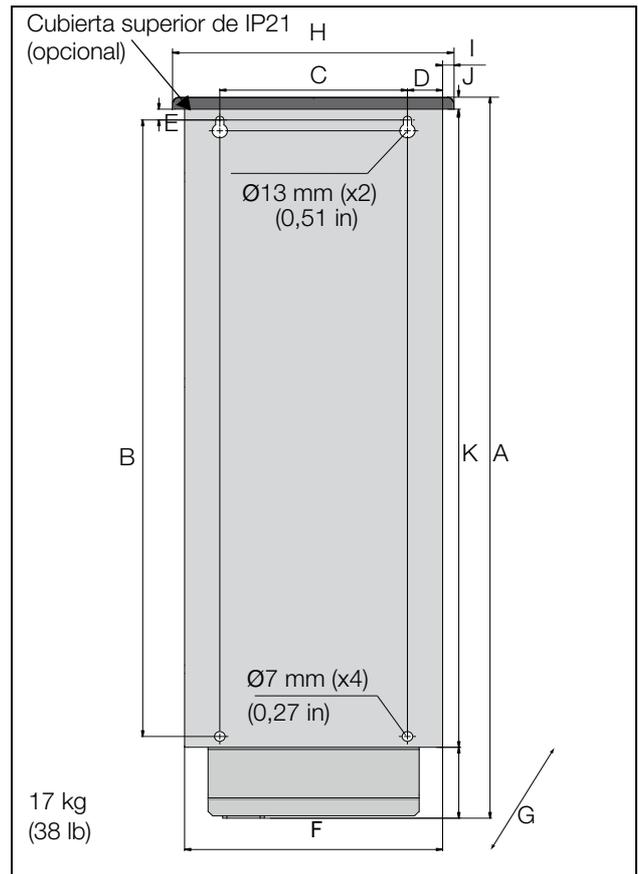


Fig. 16 Emotron VFX modelos 48-025 a 48-058 (Tamaño C2), modelos 69-002 a 69-025 (Tamaño C2[69]), vista posterior.

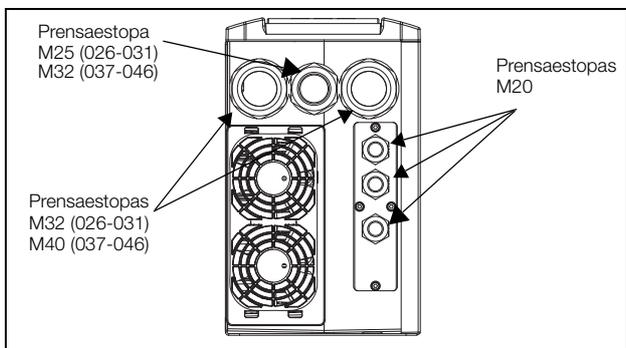


Fig. 15 Conexiones para cables de red, motor y comunicación Emotron VFX modelos 48/52-026 a 046 (Tamaño C).

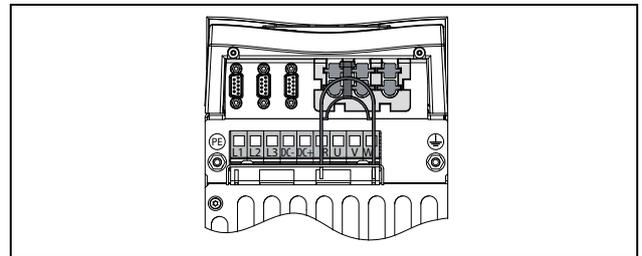


Fig. 17 Vista inferior del Emotron VFX modelos 48-025 a 48-058 (Tamaño C2), modelos 69-002 a 69-025 (Tamaño C2[69]), con conexiones para cables de red, motor, DC+/DC-, resistencia de frenado y control.

Tabla 7 Dimensiones de la fig. 14 y la fig. 16.

Tamaño	Modelo Emotron VFX	Dimensiones en mm (in)										
		A	B	C	D	E	F	G (profund.)	H	I	J	K
C	026 - 046	512 (20,2)	492 (19,4)	128,5 (5,04)	24,8 (0,95)	10 (0,39)	178 (7)	292 (11,5)	-	-	-	-
C2	025 - 058	585,5 (23)	471 (18,5)	128,5 (5,04)	23,8 (0,91)	13 (0,51)	167 (7)	267 (10,5) IP21 282 (11,1)	196 (7,7)	10 (0,39)	23,5 (0,9)	496 (19,5)
C2(69)	002 - 025											

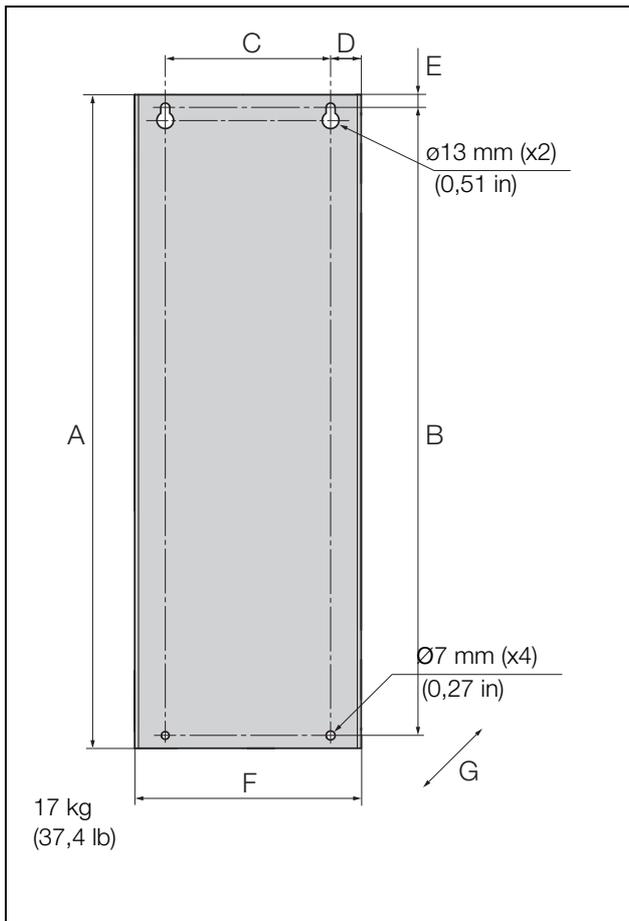


Fig. 18 Emotron VFX modelos 69-002 a 025 (Tamaño C69).

Tabla 8 Dimensiones de la fig. 18.

Tamaño	Modelo Emotron VFX	Dimensiones en mm (in)						
		A	B	C	D	E	F	G (profund.)
C69	002-025	512 (20,2)	492 (19,4)	128,5 (5,06)	24,8 (0,98)	10 (0,39)	178 (7,01)	314 (12,36) Sin PPU G 291,5 (11,5)

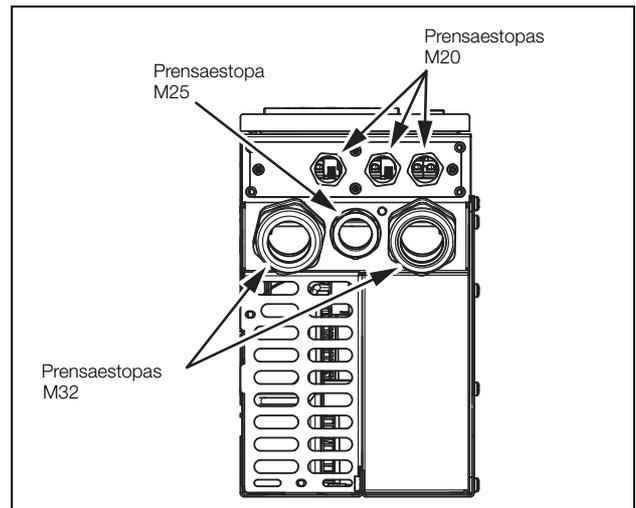


Fig. 19 Conexiones para cables de red, motor y comunicación Emotron VFX modelos 69-002 a 025 (Tamaño C69).

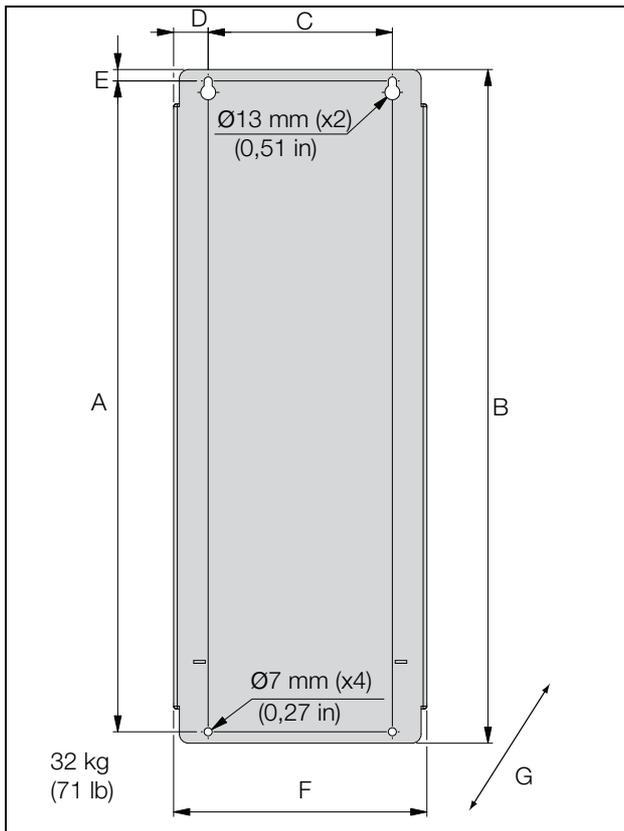


Fig. 20 Emotron VFX modelos 48/52-061 a 074 (Tamaño D), modelos 69-033 a 69-058 (Tamaño D69).

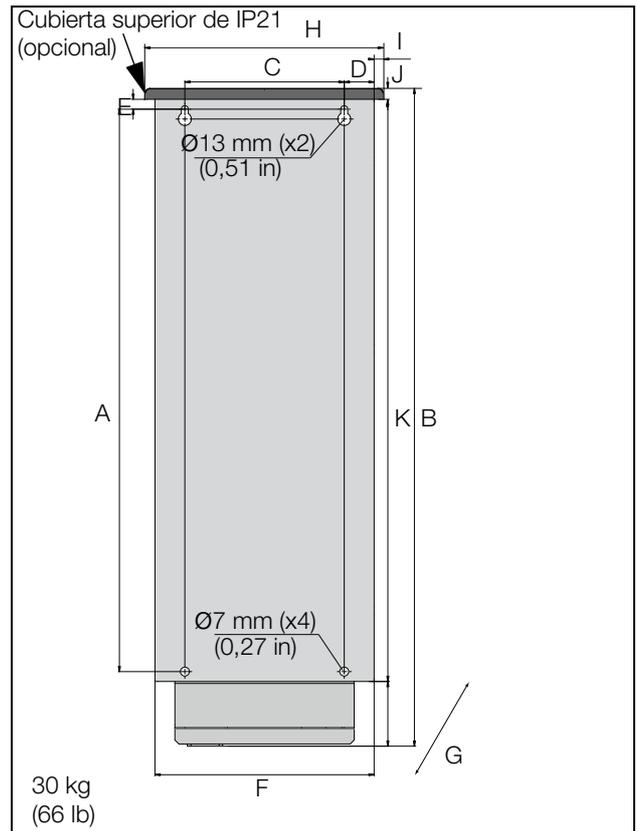


Fig. 22 Emotron VFX Modelos 48-060 a 48-105 (Tamaño D2), modelos 69-033 a 69-058 (Tamaño D2(69)), vista posterior.

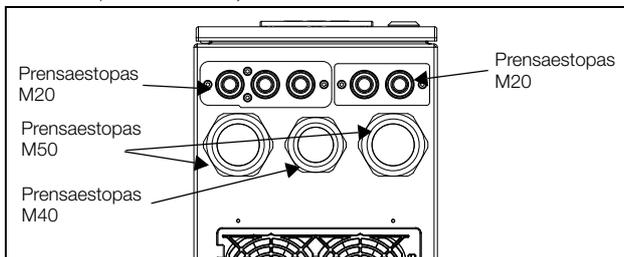


Fig. 21 Conexiones para cables de red, motor y comunicación Emotron VFX modelos 48/52-061 y 074 (Tamaño D), modelos 69-033 a 69-058 (Tamaño D69).

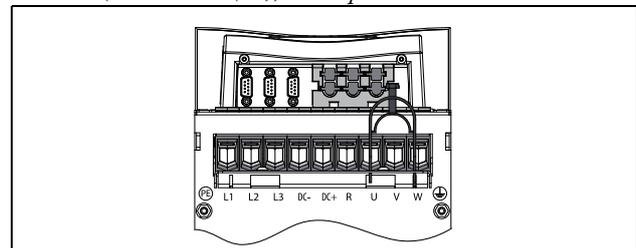


Fig. 23 Vista inferior de Emotron VFX modelos 48-060 a 48-105 (Tamaño D2), modelos 69-033 a 69-058 (Tamaño D2[69]), con conexiones para cables de red, motor, DC+/DC-, resistencia de frenado y control.

NOTA: El kit prensaestopas para los tamaños B, C, D, C69 y D69 es opcional.

Tabla 9 Dimensiones de la fig. 20 y la fig. 22.

Tamaño	Modelo Emotron VFX	Dimensiones en mm (in)										
		A	B	C	D	E	F	G (profund.)	H	I	J	K
D	061 - 074	570	590	160	30	10	220	295	-	-	-	-
D69	033 - 058	(22,4)	(23,2)	(6,3)	(0,9)	(0,39)	(8,7)	(11,6)	-	-	-	-
D2	060 - 105	570	669,5	160	30	13	220	291 (11,5)	240	10	12,5	590
D2(69)	033 - 058	(22,4)	(26,3)	(6,3)	(0,9)	(0,51)	(8,7)	IP21-307 (12,1)	(9,5)	(0,39)	(0,47)	(23,2)

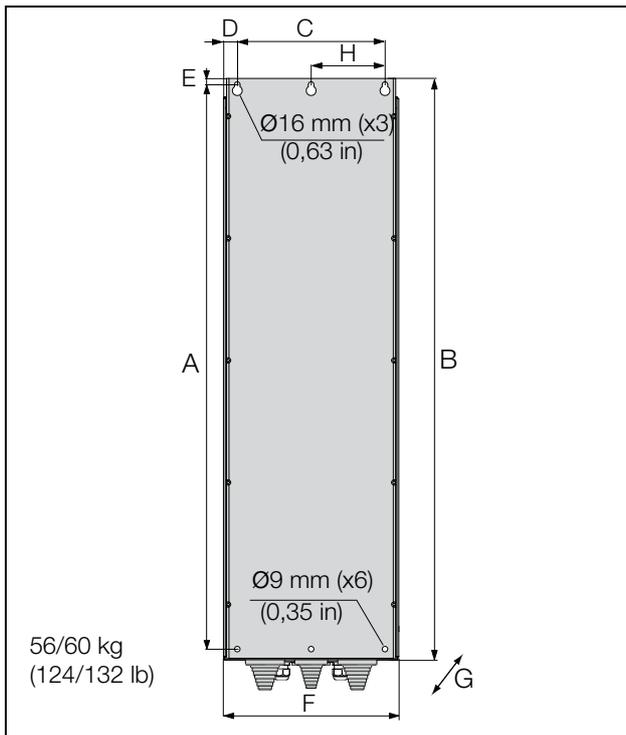


Fig. 24 Emotron VFX modelos 48-090 a 175 (Tamaño E).

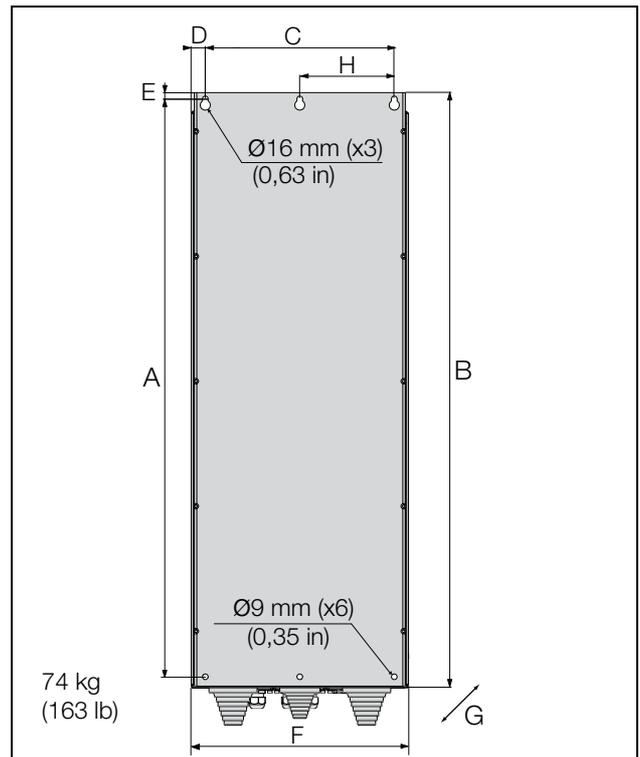


Fig. 26 Emotron VFX modelos 48-210 a 295 (Tamaño F), Emotron VFX modelos 69-82 a 200 (Tamaño F69).

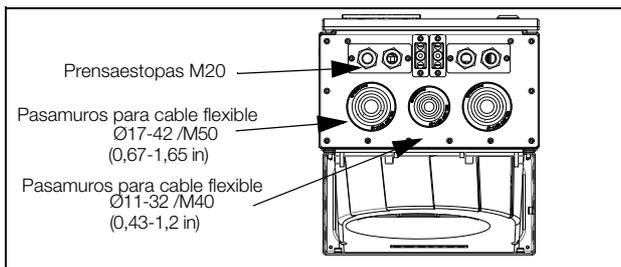


Fig. 25 Conexiones para cables de red, motor, DC+/DC-, resistencia de frenado y comunicación, Emotron VFX modelos 48-090 a 175 (Tamaño E).

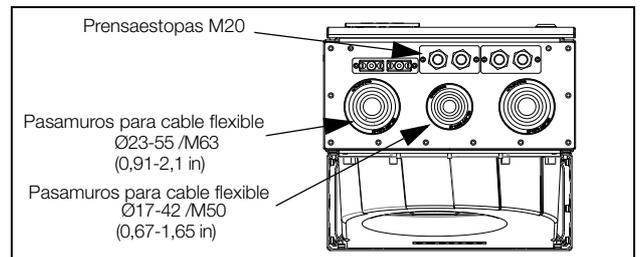


Fig. 27 Conexiones para cables de red, motor, DC+/DC-, resistencia de frenado y comunicación, Emotron VFX modelos 48-210 a 295 (Tamaño F), Emotron VFX modelos 69-082 a 200 (Tamaño F69).

Tabla 10 Dimensiones IP54 de la fig. 24 y la fig. 26.

Tamaño	Modelo Emotron VFX	Dimensiones en mm (in)							
		A	B	C	D	E	F	G (profund.)	H
E	090 - 175	925 (36,4)	950 (37,4)	240 (9,5)	22,5 (0,88)	10 (0,39)	284,5 (11,2)	314 (12,4)	120 (4,7)
F	210 - 295	925 (36,4)	950 (37,4)	300 (11,8)	22,5 (0,88)	10 (0,39)	344,5 (13,6)	314 (12,4)	150 (5,9)
F69	082 - 200	1065 (41,9)	1090 (42,9)						

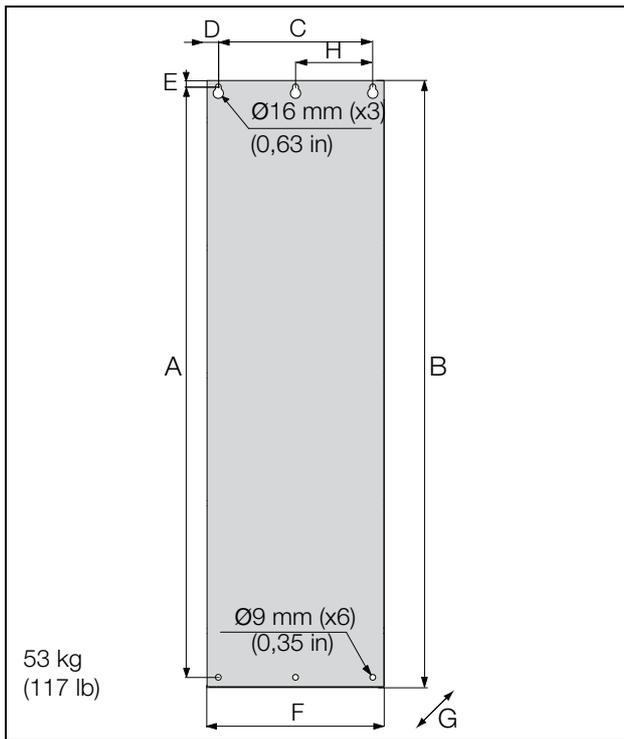


Fig. 28 Emotron VFXI modelos 48-142 a 48-171 (Tamaño E2).

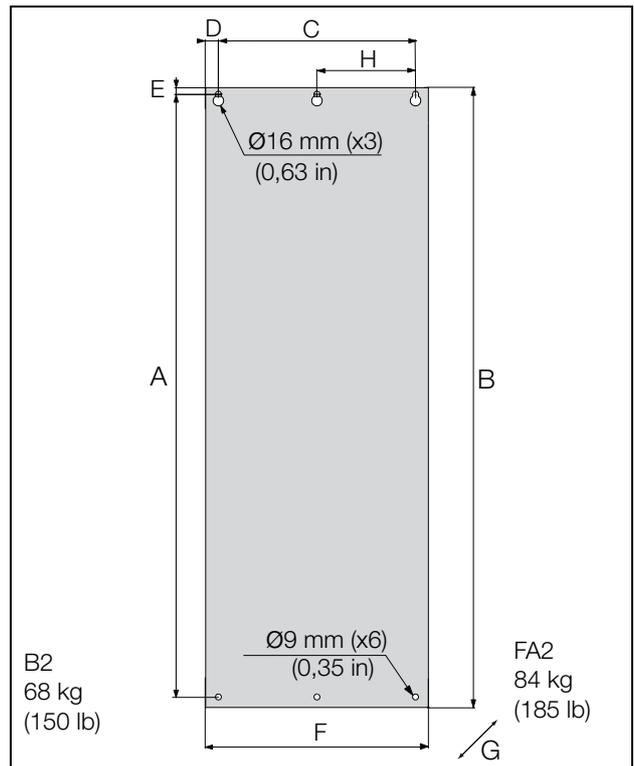


Fig. 30 Emotron VFXI modelos 48-205 a 48-293 (Tamaño F2) y 48-365-20 (Tamaño FA2).

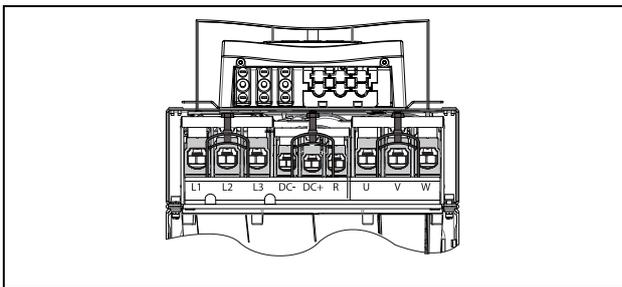


Fig. 29 Vista inferior de Emotron VFXI modelos 48-142 a 48-293 (Tamaño E2 y F2), con conexiones para cables de red, motor, DC+/DC-, resistencia de frenado y control. (esquema).

Tabla 11 Dimensiones IP20 de la fig. 28 y la fig. 30.

Tamaño	Modelo Emotron VFX	Dimensiones en mm (in)							
		A	B	C	D	E	F	G (profund.)	H
E2	142 - 171	925 (36,4)	950 (37,4)	240 (9,5)	17,5 (0,68)	10 (0,39)	275 (10,8)	294 (11,6) IP21-323 (12,7)	120 (4,7)
B2	205 - 293			300 (11,8)			335 (13,2)	294 (11,6) IP21-323 (12,7)	150 (5,9)
FA2	365	1065 (41,9)	1090 (42,9)	306 (12,1) IP21-323 (12,7)					

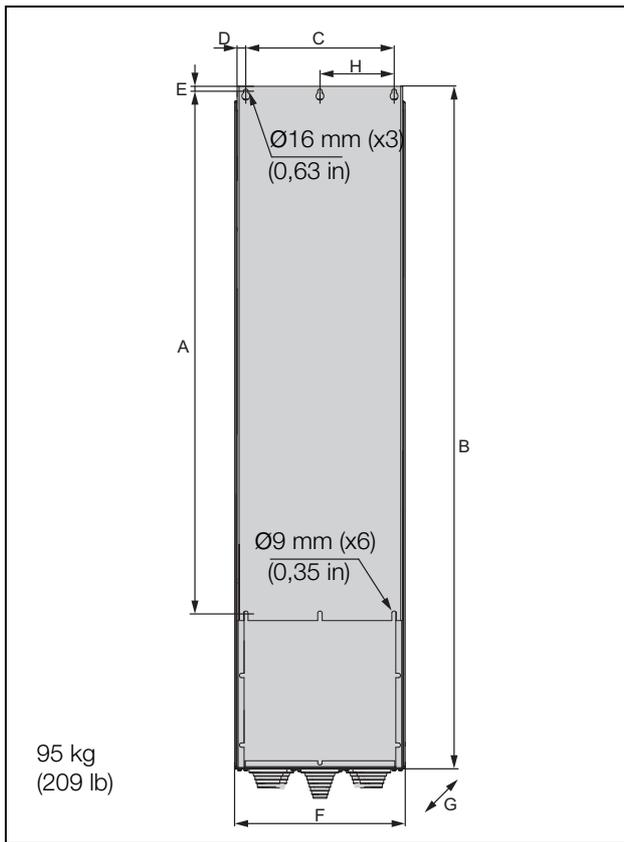


Fig. 31 Emotron VFX modelo 48-365-54 (Tamaño FA).

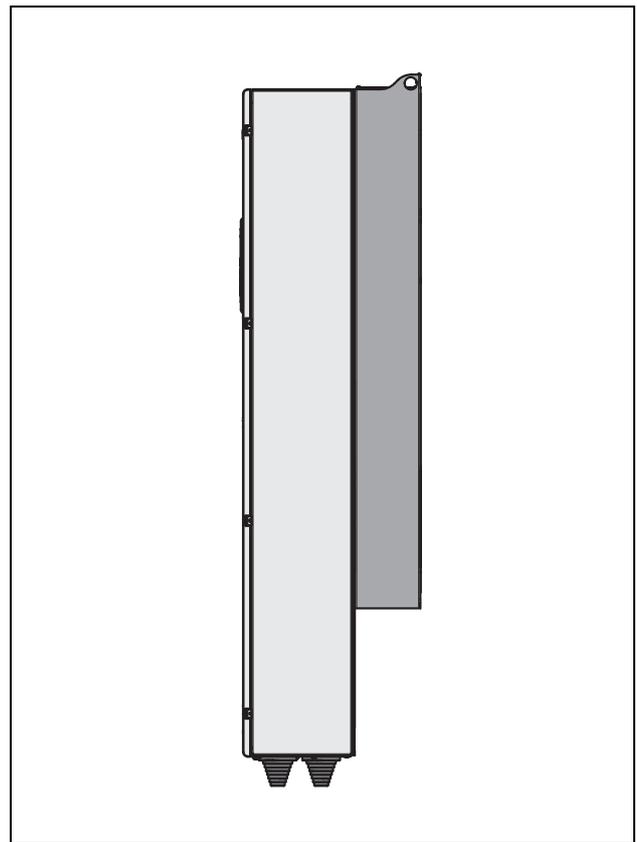


Fig. 33 Vista lateral de Emotron VFX modelo 48-365-54 (Tamaño FA).

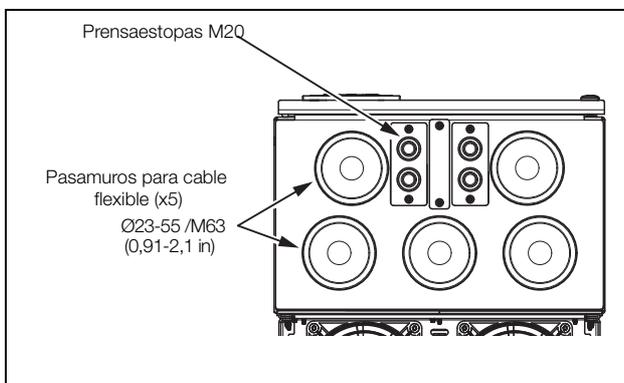


Fig. 32 Conexiones para cables de red, motor, DC+/DC-, resistencia de frenado y comunicación, Emotron VFX modelo 48-365-54 (Tamaño FA).

Tabla 12 Dimensiones IP54 de la fig. 31.

Tamaño	Modelo Emotron VFX	Dimensiones en mm (in)							
		A	B	C	D	E	F	G (profund.)	H
FA	365	1065 (41,9)	1395 (54,9)	300 (11,8)	17,5 (0,68)	10 (0,39)	345 (13,6)	365 (14,4)	150 (5,9)

2.3 Montaje en armario

2.3.1 Refrigeración

Si el variador de velocidad se va a instalar en un armario, hay que tener en cuenta el caudal mínimo de aire suministrado por los ventiladores de refrigeración.

Tamaño	Emotron VFX Modelo	Caudal m ³ /h (ft ³ /min)
B	003 - 018	75 (44)
C - C2	025 - 031	120 (71)
C - C2	036 - 058	170 (100)
C69	002 - 025	170 (100)
C2(69)	002 - 025	170 (100)
D - D2	060 - 105	170 (100)
D69	033 - 058	170 (100)
D2(69)	033 - 058	170 (100)
E - E2	090 - 175	510 (300)
F - F2	205 - 295	800 (471)
FA - FA2	365	1020 (600)
F69	090 - 200	800 (471)
G2	590	2500 (1471)
G3	810-885	3250 (1913)
H	430 - 500	1600 (942)
H2	660-730	2700 (1589)
H3	1010-1100	4050 (2384)
H4	1300-1460	5400 (3178)
H5	1710-1820	6750 (3973)
H6	2190	8100 (4767)
H69	250 - 400	1600 (942)
H7	2550	9450 (5562)
H8	2920	10800 (6357)
I69	430 - 595	2400 (1413)
J69	650 - 800	3200 (1883)
KA69	905 - 995	4000 (2354)
K69	1K2	4800 (2825)
L69	1K4	5600 (3296)
M69	1K6	6400 (3767)
N69	1K8	7200 (4238)
O69	2K0	8000 (4709)
P69	2K2	8800 (5179)
Q69	2K4	9600 (5650)
R69	2K6	10400 (6121)
S69	2K8	11200 (6592)
T69	3K0	12000 (7063)

NOTA: En el caso de los modelos 48-1300/69-650 a 69-3K0, el caudal mínimo de aire indicado debe repartirse a partes iguales entre armarios.

2.3.2 Espacio recomendado delante del armario

Todos los variadores de velocidad montados en armarios están diseñados en módulos, llamados PEBB. Estos PEBB pueden ser reemplazados. Para poder reemplazar un PEBB en el futuro, recomendamos dejar al menos una distancia de 1,30 metros (39,4 pulgadas) delante del armario, consulte la fig. 34.

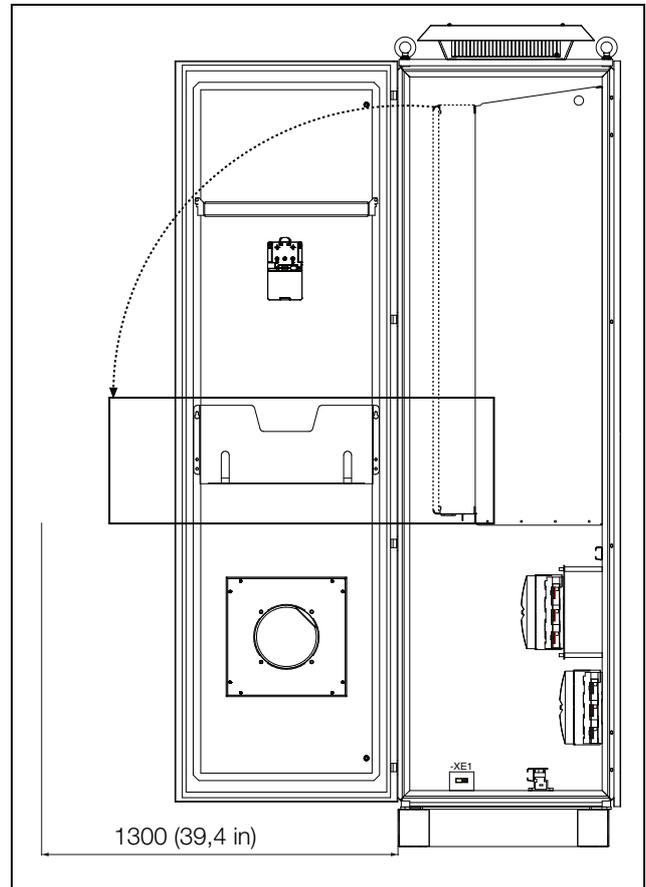
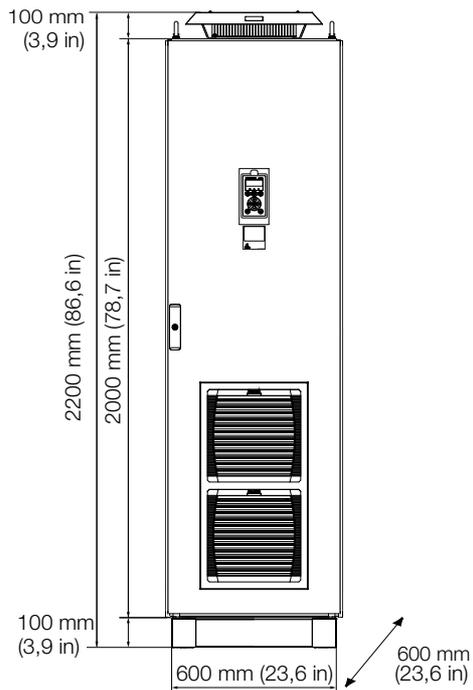
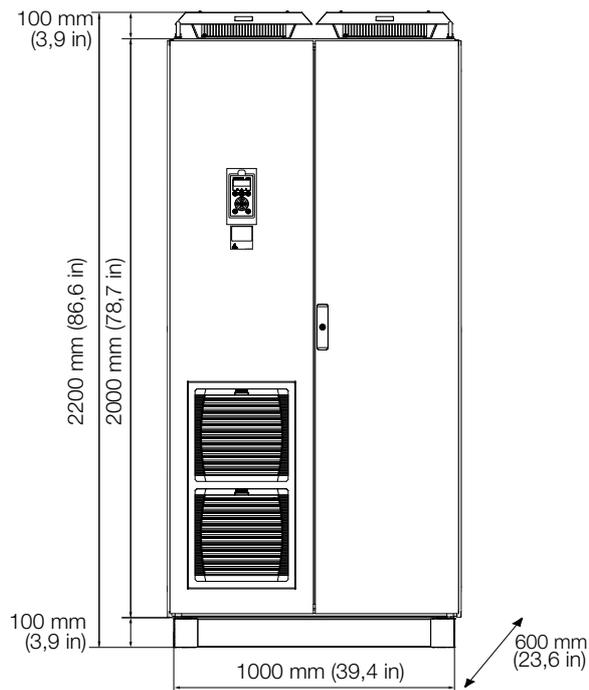


Fig. 34 Espacio recomendado delante del variador de velocidad montado en un armario.

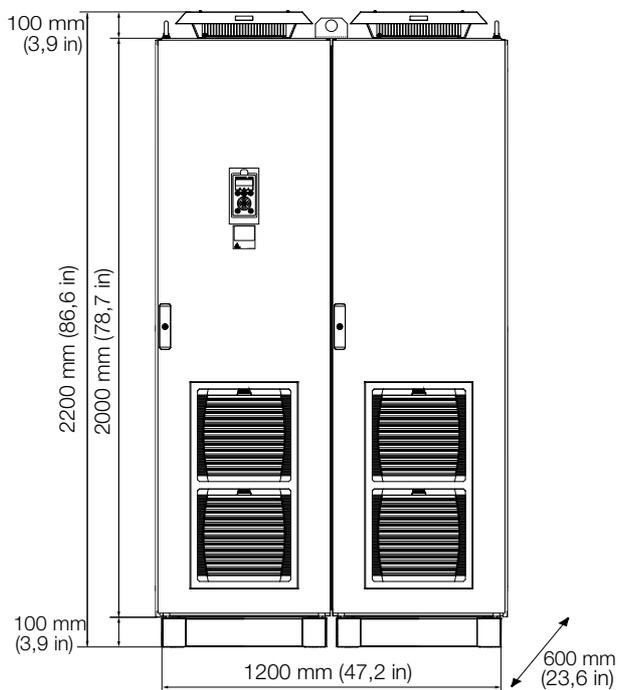
2.3.3 Planos de montaje, armarios



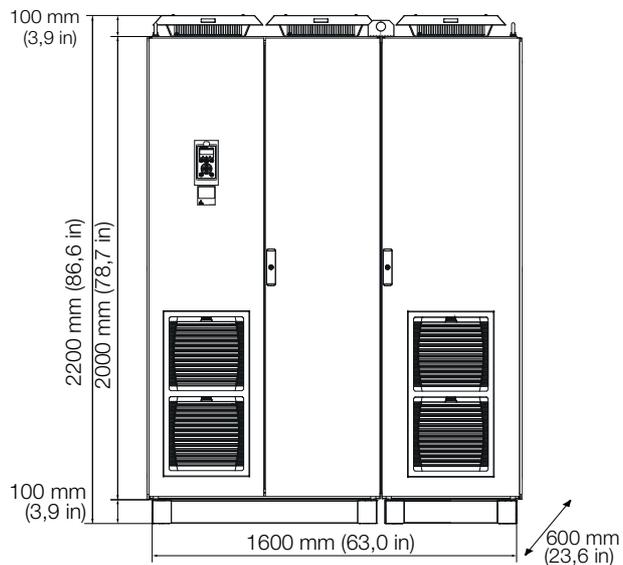
Emotron VFX48: Modelos 430 a 730 (Tamaño H, G2 y H2)
Emotron VFX69: Modelos 250 a 400 (Tamaño H69)



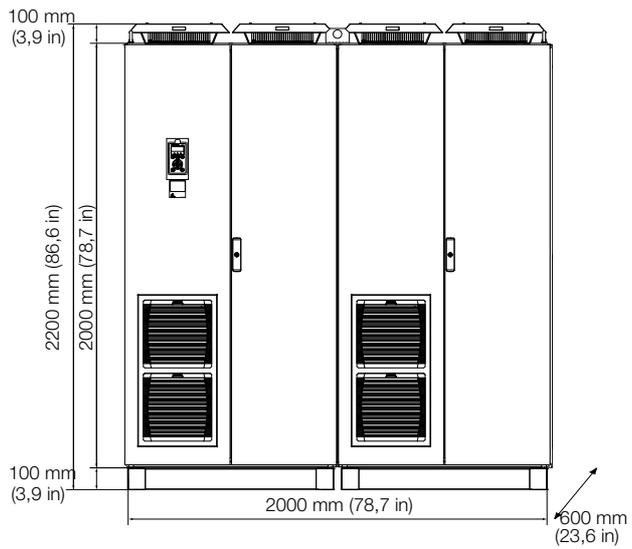
Emotron VFX48: Modelos 810 a 1100 (Tamaños G3 y H3)
Emotron VFX69: Modelos 430 a 595 (Tamaño I69)



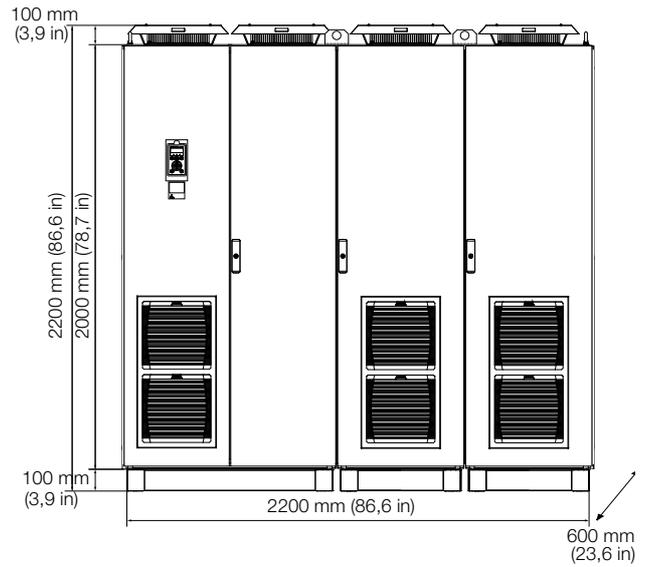
Emotron VFX48: Modelos 1300 a 1460 (Tamaño H4)
Emotron VFX69: Modelos 650 a 800 (Tamaño J69)



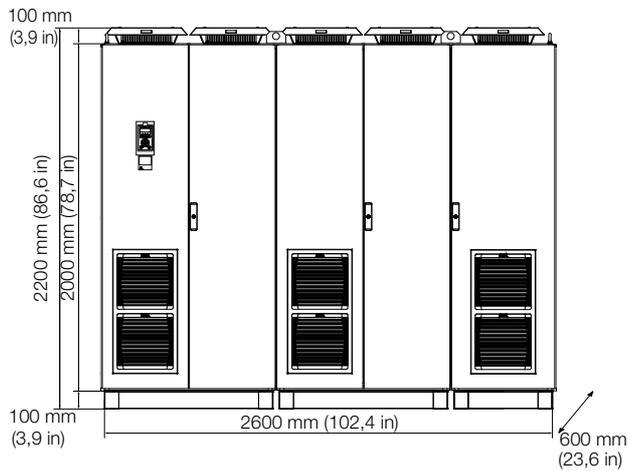
Emotron VFX48: Modelos 1710 a 1820 (Tamaño H5)
Emotron VFX69: Modelos 905 a 995 (Tamaño KA69)



Emotron VFX48: Modelo 2190 (Tamaño H6)
Emotron VFX69: Modelo 1K2 (Tamaño K69)



Emotron VFX48: Modelo 2550 (Tamaño H7)
Emotron VFX69: Modelo 1K4 (Tamaño L69)



Emotron VFX48: Modelo 2920 (Tamaño H8)
Emotron VFX69: Modelo 1K6 (Tamaño M69)

3. Instalación

La descripción de la instalación que figura en este capítulo cumple las normas CEM y la Directiva de máquinas.

Seleccione el tipo de cable y apantallamiento con arreglo a los requisitos CEM adecuados para el entorno en el que vaya a ir montado el variador de velocidad.

3.1 Antes de la instalación

Repase la siguiente lista de verificación y prepare la aplicación antes de realizar la instalación.

- Control local o interno.
- Longitud de los cables de motor (>100 m [330 ft]); consulte la sección Cables de motor largos página 37.
- Motores en paralelo; consulte el menú Modo Control [213], página 89.
- Funciones.
- Variador de velocidad de tamaño adecuado para el motor/aplicación.

Si el variador de velocidad va a permanecer almacenado temporalmente antes de la instalación, compruebe las condiciones ambientales en la sección de datos técnicos. Si el variador de velocidad se traslada al lugar de instalación desde una zona de almacenamiento fría, es posible que se forme condensación en él. Deje que se aclimate completamente y espere hasta que se evapore cualquier signo visible de condensación antes de conectarlo a la red eléctrica.

3.1.1 Quitar/abrir la cubierta frontal

Tamaños B - FA (IP54)

Quitar / abrir la cubierta frontal para acceder a las conexiones de cables y terminales. En los tamaños B y C, quite los cuatro tornillos y retire la cubierta. En el tamaño D y superiores, desbloquee la cubierta con bisagras con la llave y ábrala. En el tamaño FA, quite los tres tornillos de la cubierta con bisagra y ábrala.

Tamaños C2 - F2 y FA2 (IP20/21)

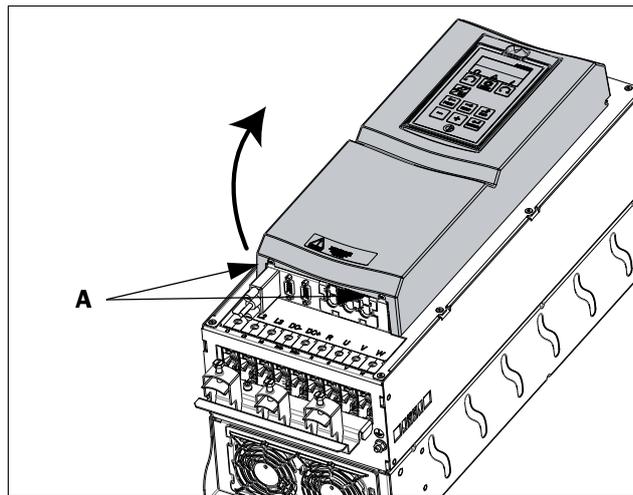


Fig. 35 Retire la cubierta frontal en los tamaños C2-F2 y FA2 (esquema).

Abra y retire la cubierta frontal (en el siguiente orden) para acceder a todas las conexiones de cables y terminales.

- Afloje los dos tornillos A (consulte la fig. 35) de la parte inferior de la cubierta un par de vueltas (no los retire).
- Levante la parte inferior de la cubierta para quitarla hacia abajo. Atención, no la levante demasiado, pues podría romper las uniones de las bisagras superiores. Ya puede acceder fácilmente a todos los terminales.

3.1.2 Retire / abra la cubierta frontal inferior en los tamaños E2, F2 y FA2 (IP20/21)

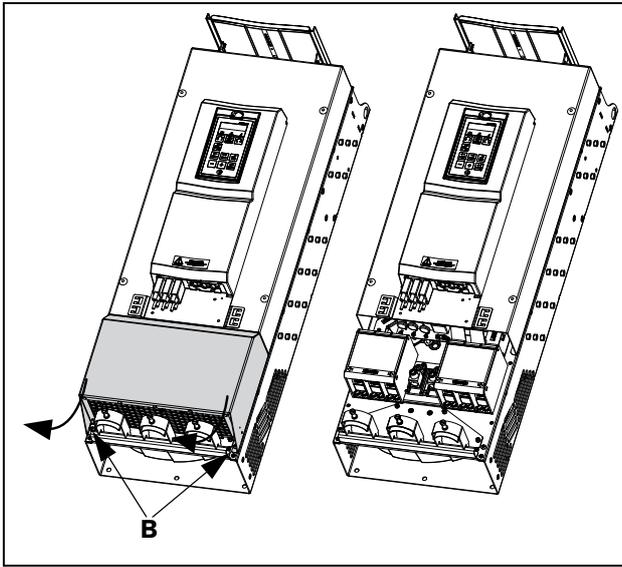


Fig. 36 Afloje los dos tornillos y retire la cubierta inferior (esquema).

Para acceder a los terminales de la red, del motor, DC+ y DC- y terminales de freno, retire la cubierta inferior en este orden:

- Afloje los dos tornillos B (consulte fig. 36).
- Tire ligeramente hacia abajo de la cubierta y levántela.

3.2 Conexiones de cable para las versiones de tamaño pequeño y mediano

IP54 - VFX48/52-003 a 074 (tamaños B, C y D)

IP54 - VFX69-002 a 058 (tamaños C69 y D69)

IP20/21 - VFX48-025 a 365 (tamaños C2, D2, E2, F2 y FA2)

IP20/21 - VFX69-002 a 058 [tamaños C2(69) y D2(69)]

3.2.1 Cables de red

Dimensione los cables de red y los cables de motor con arreglo a la normativa local. El cable debe ser capaz de soportar la intensidad de carga del variador de velocidad.

Recomendaciones sobre la selección de los cables de red

- Para cumplir con los fines de CEM no es necesario utilizar cables de red apantallados en el lado de la alimentación.
- Utilice cables resistentes al calor, +75 °C (167 °F) o superiores.
- Dimensione los cables y los fusibles teniendo en cuenta la normativa local y la intensidad nominal del variador. Consulte la tabla 66, página 239.
- El área transversal del conductor PE en el lado de alimentación para un tamaño de cable de fase <math>< 16 \text{ mm}^2</math> (6 AWG) debe ser >math>10 \text{ mm}^2</math> Cu (16 mm^2 Al) o se debe utilizar otro conductor PE con la misma área que el conductor PE original de protección. Para tamaños de cable superiores a los 16 mm^2 (6 AWG) pero iguales o inferiores a 35 mm^2 (2 AWG), dicha área debe ser, como mínimo, de 16 mm^2 (6 AWG). Para cables >math>35 \text{ mm}^2</math> (>2 AWG), el área transversal del conductor PE debe ser de al menos el 50 % del conductor de fase utilizado. Cuando el conductor PE del tipo de cable empleado no cumpla los requisitos de área transversal anteriormente mencionados, deberá utilizarse un conductor PE independiente.
- La conexión a tierra con cable trenzado –consulte la fig. 48– solamente es necesaria si la placa de montaje está pintada. Todos los variadores de velocidad tienen una placa de fondo sin pintar, por lo que se pueden montar en una placa de montaje sin pintar.

Conecte los cables de red según la fig. 37 y 45. El variador de velocidad lleva incorporado de serie un filtro de red RFI conforme con la categoría C3 que cumple los requisitos del segundo entorno.

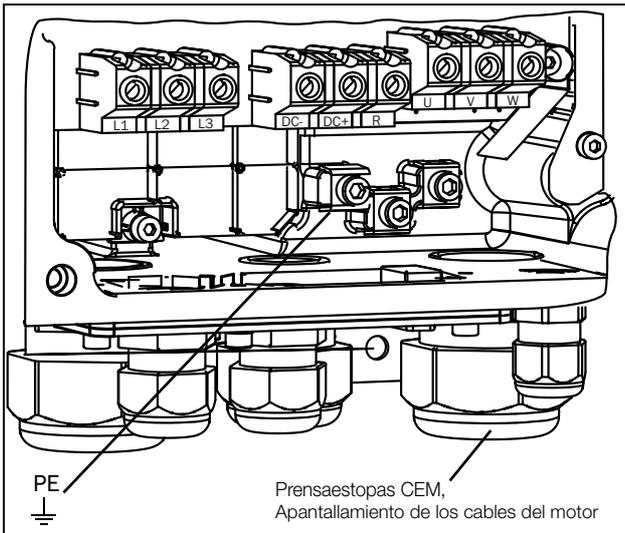


Fig. 37 Conexiones del motor y de la red, modelos 003-018, tamaño B.

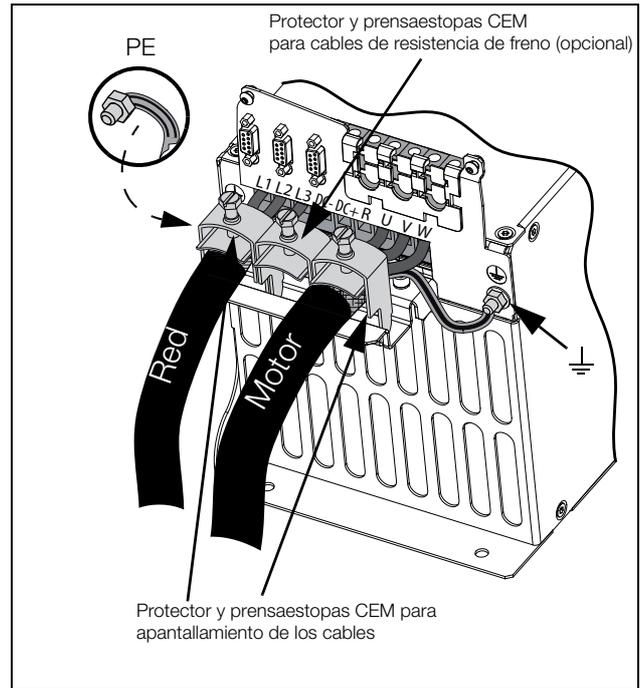


Fig. 40 Conexiones del motor y de la red, modelos 48-025 a 48-058, tamaño C2, y modelos 69-002 a 69-025, tamaño C2(69).

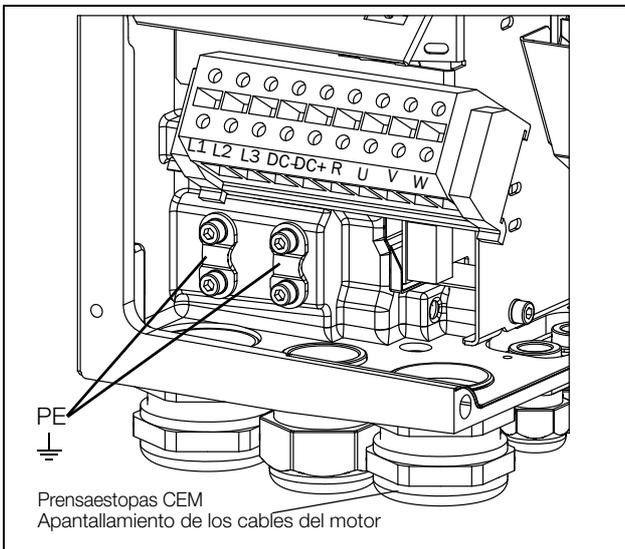


Fig. 38 Conexiones del motor y de la red, modelos 026-046, tamaño C.

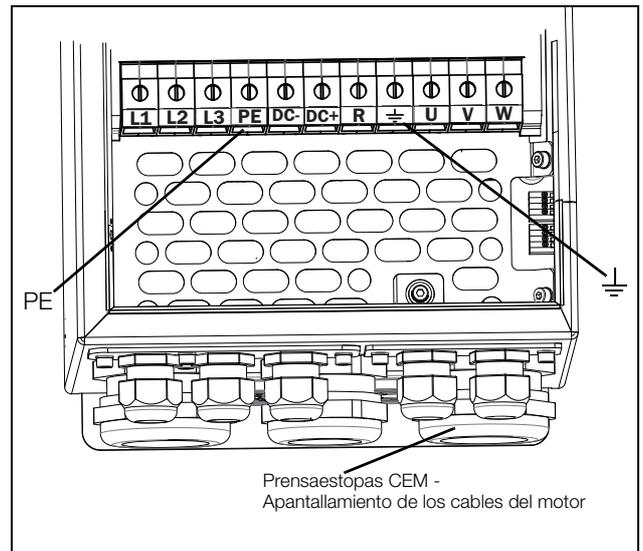


Fig. 41 Conexiones del motor y de la red, modelos 061-074, tamaño D, y modelos 69-033 a 69-058, tamaño D69.

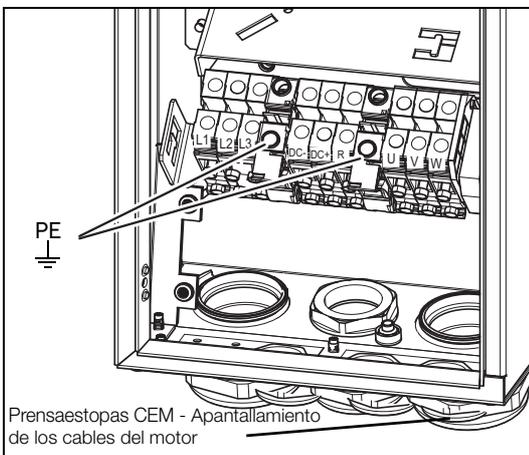


Fig. 39 Conexiones del motor y de la red, modelos 002-025, tamaño C69.

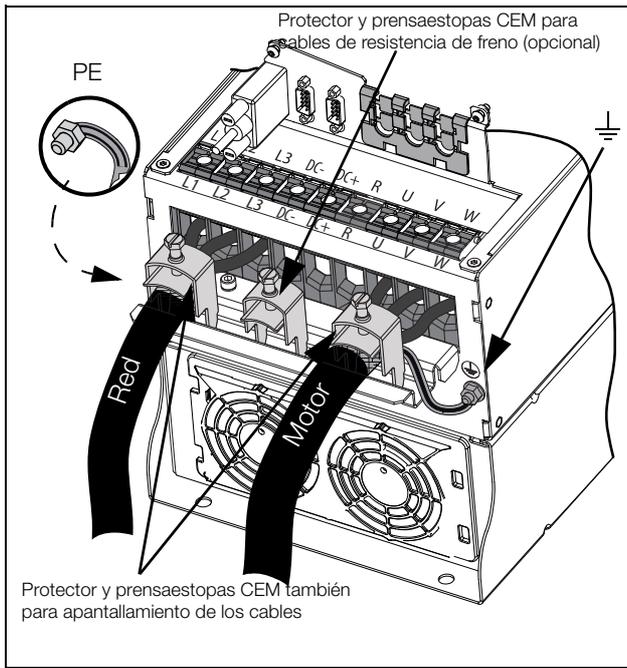


Fig. 42 Conexiones del motor y de la red, modelos 48-060 a 48-105, tamaño D2, y modelos 69-033 a 69-058, tamaño D2(69).

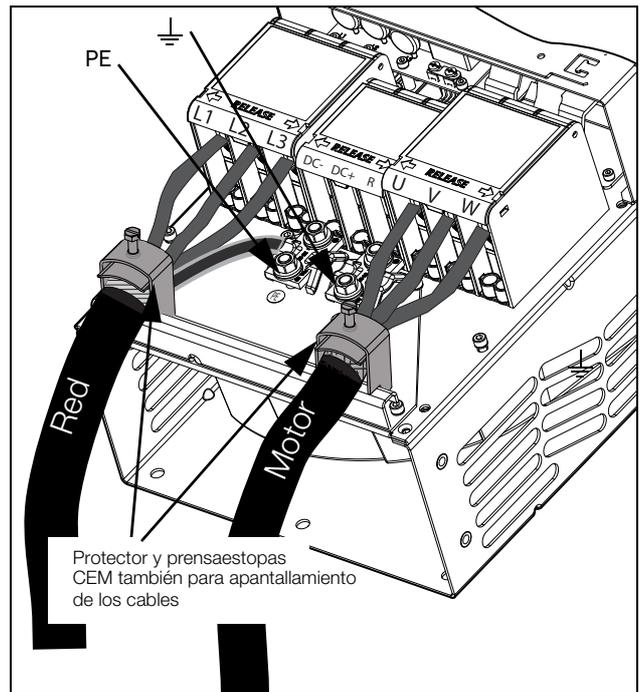


Fig. 44 Conexiones del motor y de la red para los modelos 48-142 a 48-293 (tamaños E2 y F2), con los terminales opcionales para DC-, DC+ y freno (esquema).

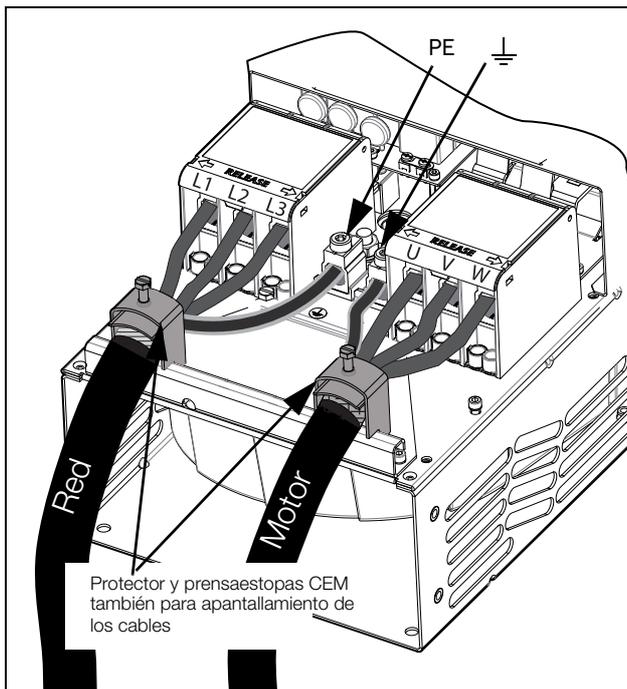


Fig. 43 Conexiones del motor y de la red, modelos 48-142 a 48-293 (tamaños E2 y F2) (esquema).

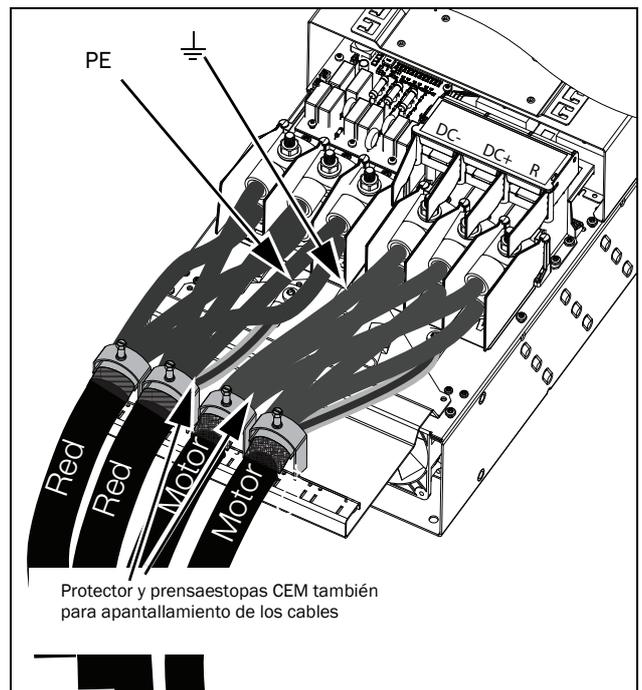


Fig. 45 Conexiones del motor y de la red para los modelos 48-365-20 (tamaño FA2), con los terminales opcionales para DC-, DC+ y freno (esquema).

Tabla 13 Conexiones del motor y de la red

L1, L2 y L3 PE	Alimentación de red, trifásica Tierra de seguridad (tierra de protección)
 U, V y W	Tierra del motor Salida del motor, trifásica
(DC-),DC+,R	Resistencia de freno, conexiones del bus de continua (opcional)

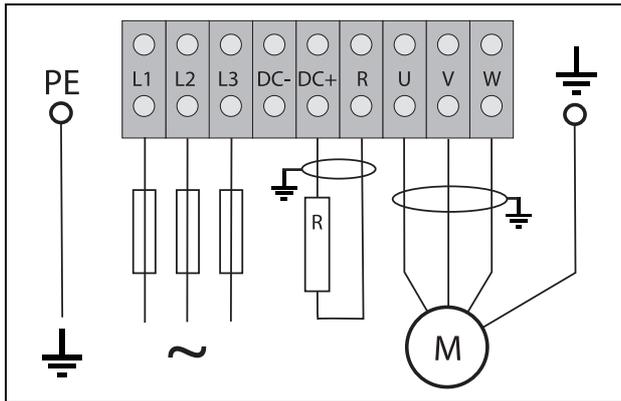


Fig. 46 Ejemplo de cableado con conexiones de tierra de protección, tierra de motor y resistencia de freno.

NOTA: El freno y los terminales DC- solo se pueden instalar si la opción DC+/DC- o chopper de freno está incorporada.



¡ADVERTENCIA!
La resistencia de freno debe conectarse entre los terminales DC+ y R.



¡ADVERTENCIA!
Para trabajar con seguridad, la tierra de la red debe conectarse al PE y la tierra del motor a .

3.2.2 Cables de motor

Para cumplir las normas CEM sobre emisiones, el variador de velocidad está equipado con un filtro de red RFI. Además, los cables de motor deben estar apantallados y conectados en ambos extremos. Así, se crea una «jaula de Faraday» en torno al variador de velocidad, los cables del motor y el motor. Esta hace que las corrientes RFI vuelvan a su fuente (los IGBT) y el sistema se mantenga dentro de los niveles de emisión.

Recomendaciones sobre la selección de los cables de motor

- Utilice cables apantallados conformes con las especificaciones de la tabla 14. Utilice cable apantallado simétrico: tres conductores trifásicos y un conductor PE concéntrico o con otro tipo de simetría, más pantalla.
- Utilice cables resistentes al calor, +75 °C (167 °F) o superiores.
- Dimensionar los cables teniendo en cuenta la intensidad nominal del motor.
- Mantenga lo más corto posible el cable de motor entre el variador de velocidad y el motor.
- El apantallamiento debe tener una superficie de contacto grande y preferiblemente de 360°, y conectarse siempre en ambos extremos, al cuerpo del motor y a la carcasa del variador de velocidad. Cuando se utilicen placas de montaje pintadas, raspe la pintura para obtener una superficie de contacto lo más amplia posible en todos los puntos de montaje para elementos como los soportes y el apantallamiento del cable no este recubierto. No confíe exclusivamente en la conexión hecha con la rosca del tornillo, pues no es suficiente.

NOTA: Es importante que el cuerpo del motor tenga el mismo potencial a tierra que los restantes componentes del equipo.

- La conexión a tierra con cable trenzado –vea la fig. 48– solamente es necesaria si la placa de montaje está pintada. Todos los variadores de velocidad tienen una placa de fondo sin pintar, por lo que se pueden montar en una placa de montaje sin pintar.

Conecte los cables de motor con arreglo al esquema U - U, V - V y W - W; vea desde la fig. 37 hasta la fig. 45.

NOTA: Los terminales DC-, DC+ y R son opcionales.

Conmutadores entre el motor y el variador de velocidad

Si es preciso interrumpir los cables de motor con conmutadores de mantenimiento, bobinas de salida, etc., hay que garantizar la continuidad del apantallamiento utilizando cuerpos metálicos, placas de montaje metálicas, etc., como se muestra en la fig. 48.

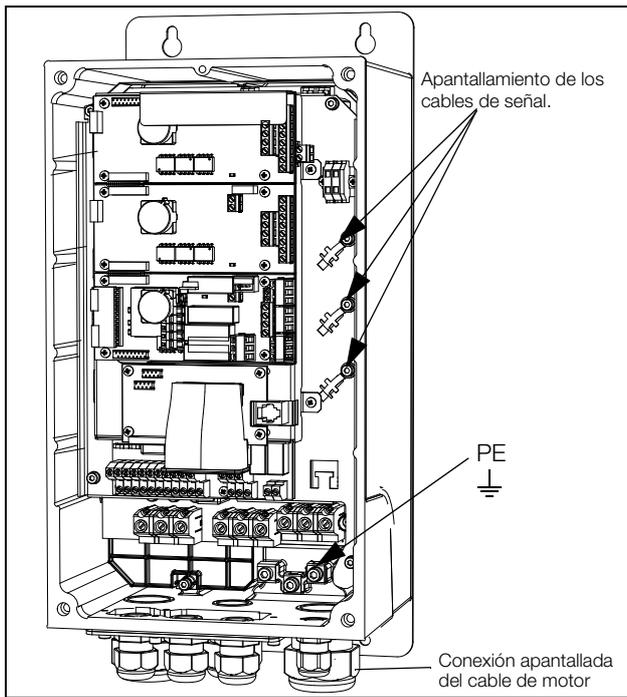


Fig. 47 Apantallamiento de los cables.

Preste especial atención a los siguientes puntos:

- Si tiene que quitar pintura, adopte las medidas adecuadas para evitar la corrosión. ¡Vuelva a aplicar pintura una vez hechas las conexiones!
- La fijación de toda la carcasa del variador de velocidad debe estar eléctricamente conectada con la placa de montaje en un área lo más grande posible. Para ello es necesario eliminar la pintura. Un método alternativo es conectar la carcasa del variador de velocidad a la placa de montaje con un cable trenzado lo más corto posible.
- Intente evitar las interrupciones en el apantallamiento siempre que sea posible.
- Si el variador de velocidad se monta en un armario estándar, el cableado interno debe cumplir la normativa CEM. La Fig.48 muestra un ejemplo de variador de velocidad montado en un armario.

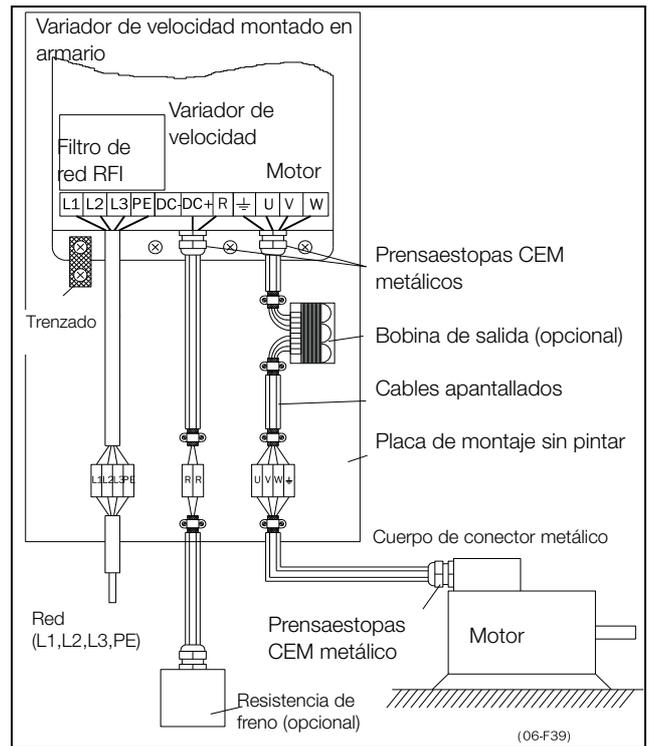


Fig. 48 Variador de velocidad en armario sobre placa de montaje.

La Fig.49 muestra un ejemplo en el que no se emplea placa de montaje metálica (como cuando se utilizan variadores de velocidad con protección IP54). Es importante mantener el «circuito» cerrado utilizando cuerpos y prensaestopas metálicos.

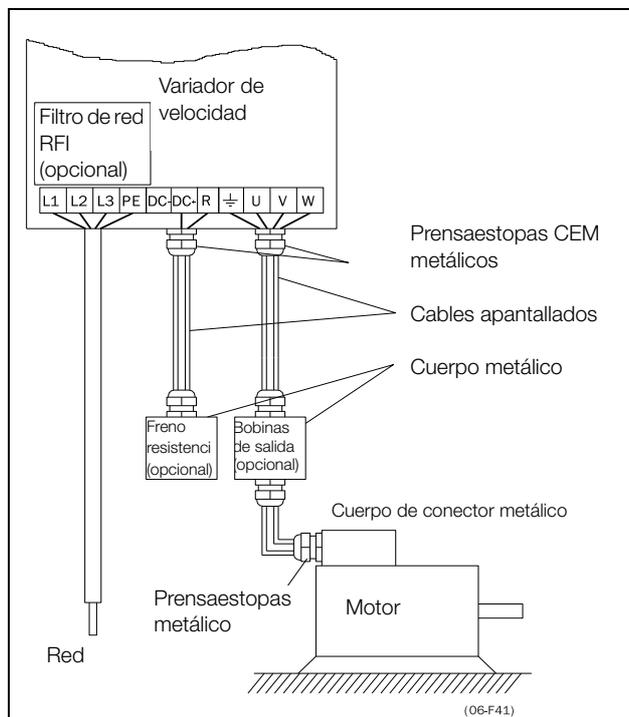


Fig. 49 Variador de velocidad montado sin armario.

Conexión de los cables de motor

1. Extraiga la tapa de conexión del cableado de la cubierta del variador de velocidad.
2. Pase los cables por los prensaestopas.
3. Desforre los cables de acuerdo con la tabla 15.
4. Conecte los cables desforrados al terminal de motor correspondiente.
5. Vuelva a colocar la tapa de conexión del cableado y sujétela con los tornillos.
6. Apriete el prensaestopas CEM hasta obtener un buen contacto eléctrico con las pantallas de los cables del motor y del chopper de freno.

Colocación de los cables de motor

- Separe los cables de alimentación (variador de velocidad, arrancador progresivo, bobinas de salida, filtros, interruptores progresivos, bobinas de salida, filtros, interruptores magnéticos, etc.) de los cables de señal (circuito de control del relé, PLC, sensores, PCB de control, electrónica, etc.).
- Mantenga los cables de control tan alejados de los cables de alimentación como sea posible.
- Si es imprescindible que los cables de control y los de alimentación estén cerca, procure que no discurren en paralelo o, al menos, que no lo hagan durante más de 300 mm (12 in).
Si fuese necesario, utilice una bandeja para los cables con una división interna o apile varias bandejas para cables.
- En los puntos donde se crucen los cables de control y los de alimentación, asegúrese de que lo hagan formando un ángulo de 90°.

Cables de motor largos

Si la conexión al motor supera los 100 m (330 ft) (para potencias inferiores de 7,5 Kw [10,2 CV]), póngase en contacto con CG Drives & Automation), es posible que los picos de intensidad puedan provocar una desconexión por sobreintensidad. Para evitarlo se pueden utilizar bobinas de salida. Póngase en contacto con su proveedor para informarse sobre las bobinas adecuadas.

Interrupción en los cables de motor

No es aconsejable interrumpir las conexiones del motor. Si no se puede evitar (porque haya que montar, por ejemplo, conmutadores de emergencia o de mantenimiento), interrumpa la conexión solo si la corriente es cero. De lo contrario el variador de velocidad puede desconectarse como resultado de los picos de intensidad.

3.3 Conexión de los cables de motor y de red para tamaños superiores

IP54 - VFX 48-090 a 295 (tamaños E - F),
VFX 48-365-54 (tamaño FA) y
VFX 69-082 to 200 (tamaño F69).

IP20 - VFX 48-430 y superiores (tamaño H y superiores) y
VFX 69-250 y superiores (tamaño H69 y superiores).

Emotron VFX48-090 a 48-295

Emotron VFX69-082 a 69-200

Para simplificar la conexión de los gruesos cables de red y de motor, de variador de velocidad se puede desmontar la tapa de conexión para el cableado.

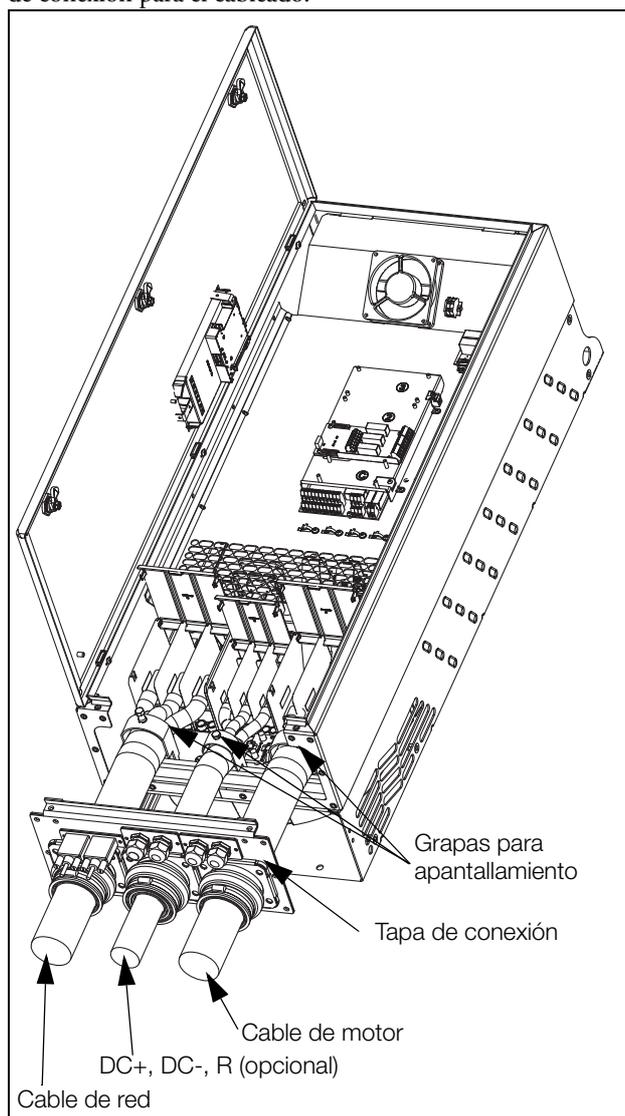


Fig. 50 Conexión de los cables de motor y de red.

1. Extraiga la tapa de conexión del cableado de la cubierta del variador de velocidad.
2. Pase los cables por los prensaestopas.
3. Desforre los cables de acuerdo con la tabla 15.
4. Conecte los cables desforrados al terminal de motor/red correspondiente.
5. Monte las grapas en el lugar apropiado y apriete el cable con la grapa hasta obtener un buen contacto eléctrico con la pantalla del cable.
6. Vuelva a colocar la tapa de conexión del cableado y sujétela con los tornillos.

Emotron VFX48-365-54

Para simplificar la conexión de los gruesos cables de red y de motor, de variador de velocidad se puede desmontar la tapa de conexión para el cableado.

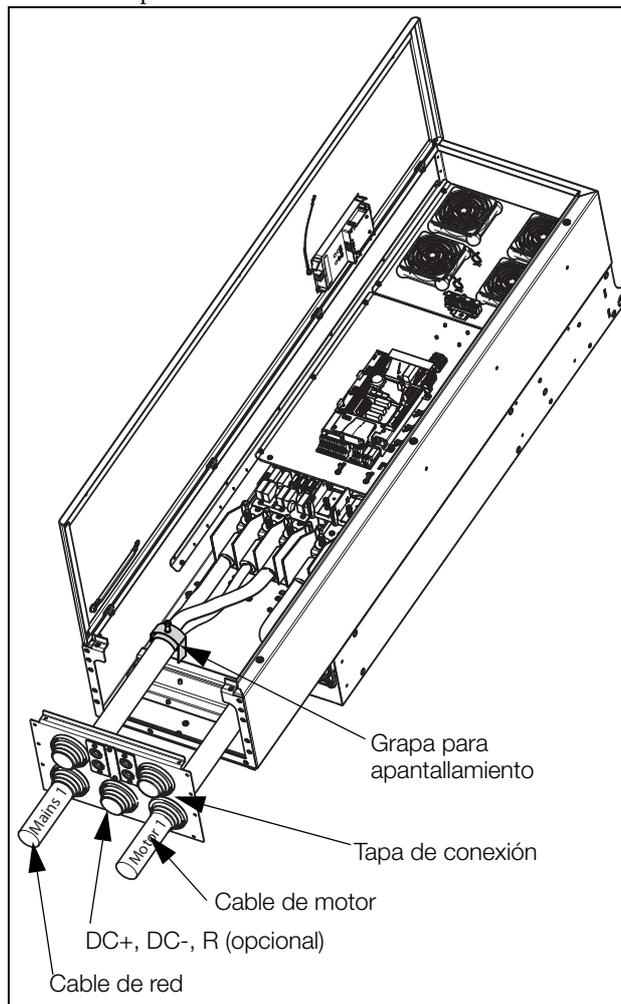


Fig. 51 Conexión de la red inferior y del motor.

Empiece por los cables de la red inferior y el motor («Red 1» y «Motor 1» en la fig. 52).

1. Extraiga la tapa de conexión inferior del chasis para cables del variador de velocidad.
2. Afloje los cuatro tornillos de fijación del riel de montaje superior para extraerlo.

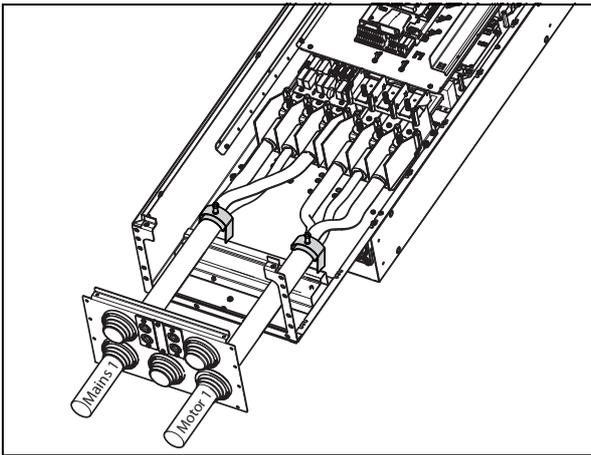


Fig. 52 Riel de montaje superior desmontado.

3. Pase los dos cables inferiores («Red 1» y «Motor 1») por los prensaestopas inferiores de la tapa de conexión para cables.
4. Desforre los cables de acuerdo con la tabla 15 y la fig. 61.
5. Conecte los terminales de los cables a los extremos pelados.
6. Conecte los terminales de los cables a los pernos de los terminales correspondientes.
7. Monte las grapas en el lugar apropiado y apriete el cable con la grapa hasta obtener un buen contacto eléctrico con la pantalla del cable.

4. Conecte los terminales de los cables a los extremos pelados.
5. Conecte los terminales de los cables a los pernos de los terminales correspondientes.
6. Monte las grapas en el lugar apropiado y apriete el cable con la grapa hasta obtener un buen contacto eléctrico con la pantalla del cable.
7. Vuelva a colocar la tapa de conexión del cableado y sujétela con los tornillos.

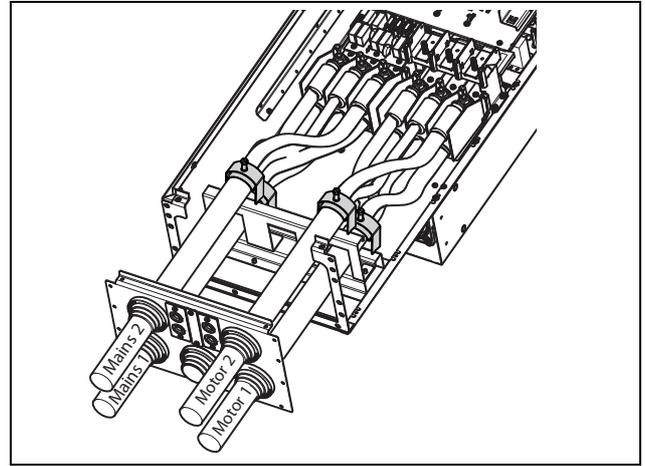


Fig. 54 Todos los cables conectados con sus correspondientes grapas.

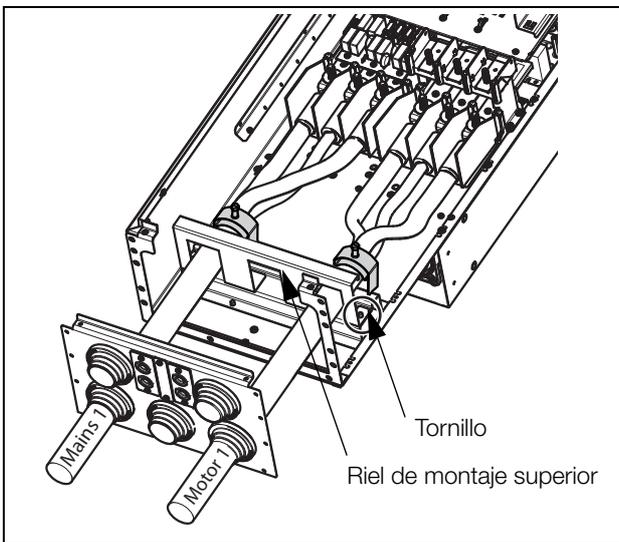


Fig. 53 Riel de montaje superior instalado sobre los cables inferiores.

Continúe la operación con los cables de red superior y el motor («Red 2» y «Motor 2» en la fig. 54).

1. Instale el riel de montaje superior por encima del inferior con los cables conectados («Red 1» y «Motor 1») del mismo modo y fíjelo con los cuatro tornillos.
2. Pase los dos cables superiores («Red 2» y «Motor 2») por los prensaestopas de la tapa de conexión para cables.
3. Desforre los cables de acuerdo con la tabla 17 y la fig. 61.

Montaje en el Emotron VFX48-090 de un núcleo de ferrita adicional

Instale el núcleo de ferrita y su lámina de aislamiento (incluida en el paquete) en las tres fases del motor (U, V y W).

La puesta a tierra y la pantalla del cable deben conectarse fuera del núcleo; consulte la fig. 55.



Fig. 55 Núcleo de ferrita instalado en los cables de motor

El núcleo de ferrita se instala en los cables del motor para reducir las interferencias y cumplir con la normativa CEM. Dado que el núcleo puede llegar a calentarse mucho, los cables deben protegerse con una lámina de aislamiento térmico que se adhiere al núcleo. Cuanto más largos sean los cables del motor, más se calentará el núcleo.

NOTA: Si las tareas de montaje o desmontaje del núcleo se llevan a cabo de forma incorrecta, el variador de velocidad dejará de cumplir con la normativa CEM. Si no se instala la lámina de aislamiento protector, los cables del motor podrían sufrir daños como consecuencia de la temperatura del núcleo.

Variadores de velocidad modelos 48-300 y 69-250 o superiores

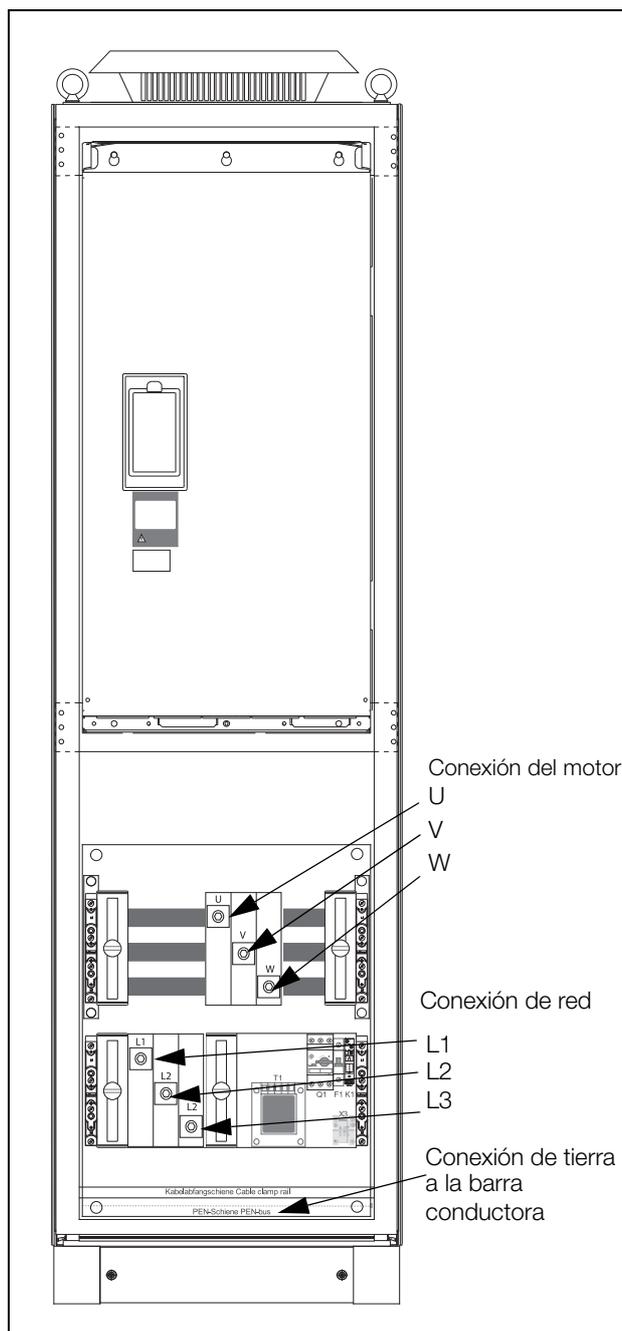


Fig. 56 Conecte los cables de motor y red a los terminales y la tierra a la barra conductora.

Los variadores de velocidad de los modelos 48-430 y 69-250 y posteriores se suministran con grapas para los cables de motor y red. Para la conexión del PE y la tierra se incluye una barra conductora.

Para todos los tipos de cables a conectar, la longitud de desferrado de los mismos debería ser de 32 mm (1,26 in).

3.3.1 Conexión de los cables de motor y red en los módulos IP20

Los módulos Emotron IP20 se entregan completos con los cables de motor y red conectados de fábrica. Los cables miden aprox. 1100 mm (43 in). Los cables de red vienen marcados como L1, L2 y L3 y los cables del motor, como U, V y W.

NOTA: Los módulos IP20 se conectan a PE / tierra con los tornillos de montaje. Asegúrese de que estos estén en contacto con la placa de montaje a tierra o la pared del armario.

Para obtener más información sobre el uso de los módulos IP20, póngase en contacto con CG Drives & Automation.

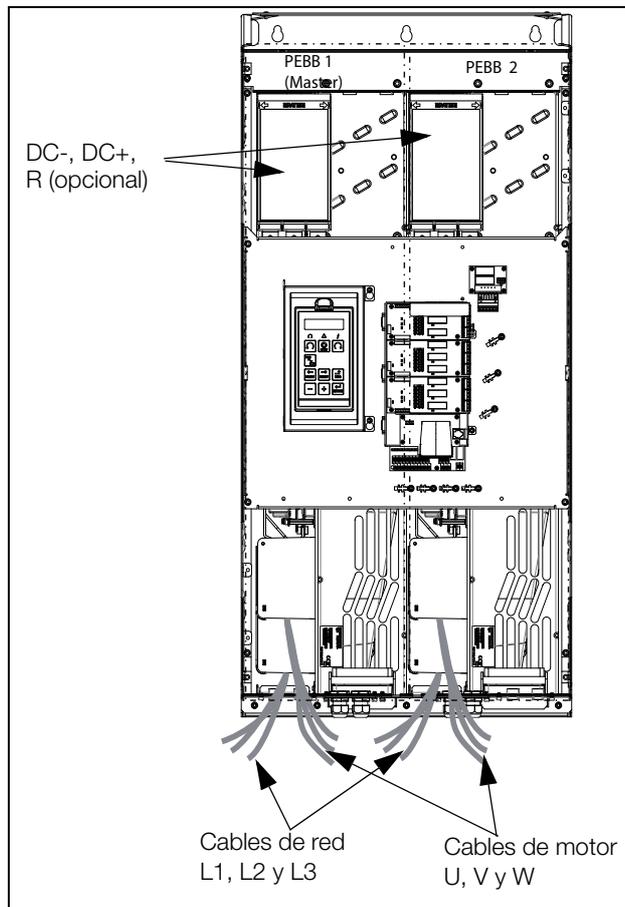


Fig. 57 Módulo IP20 tamaños H, H2 y G2 con 2 x 3 cables de red y 2 x 3 cables de motor.

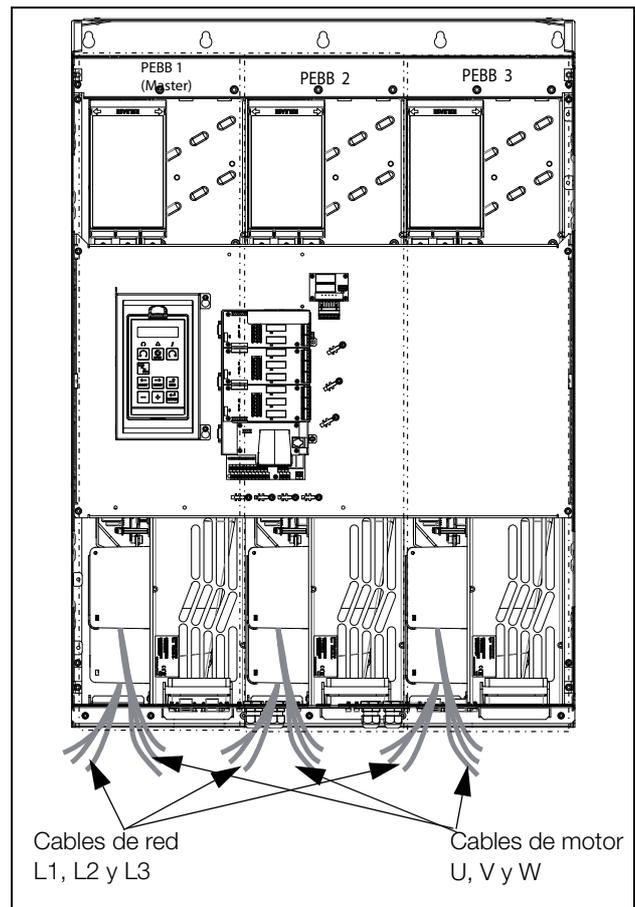


Fig. 58 Módulo IP20 tamaño G3/H3/I69, con 3 x 3 cables de red y 3 x 3 cables de motor.

3.4 Especificaciones de los cables

Tabla 14 Especificaciones de los cables

Cable	Especificación de los cables
Red	Cable eléctrico adecuado para instalación fija y la tensión utilizada.
Motor	Cable simétrico de tres conductores con hilo de protección (PE) concéntrico, o cable de cuatro conductores con pantalla concéntrica de baja impedancia compacta adecuada para la tensión utilizada.
Panel	Cable de control con pantalla de baja impedancia, apantallado.

3.4.1 Longitudes de desforrado

La Fig.59 indica las longitudes de desforrado recomendadas de los cables de motor y de red.

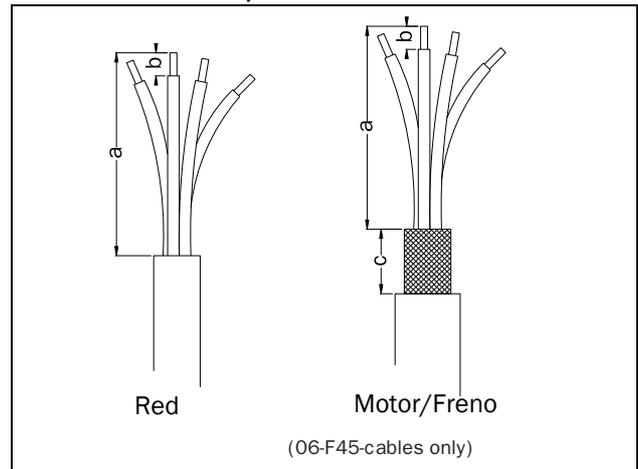


Fig. 59 Longitudes de desforrado de los cables

Tabla 15 Longitudes de desforrado de los cables de red, motor, frenos y tierra para los tamaños B a F

Modelo VFX	Tamaño	Cable de red		Cable de motor			Cable de freno			Cable de tierra	
		a mm (in)	b mm (in)	a mm (in)	b mm (in)	c mm (in)	a mm (in)	b mm (in)	c mm (in)	a mm (in)	b mm (in)
##-003 – 018	B	90 (3,5)	10 (0,4)	90 (3,5)	10 (0,4)	20 (0,8)	90 (3,5)	10 (0,4)	20 (0,8)	90 (3,5)	10 (0,4)
##-026 – 046	C	150 (5,9)	14 (0,2)	150 (5,9)	14 (0,2)	20 (0,8)	150 (5,9)	14 (0,2)	20 (0,8)	150 (5,9)	14 (0,2)
69-002 – 025	C69										
69-002 – 025	C2(69)	65 (2,7)	18 (0,7)	65 (2,7)	18 (0,7)	36 (1,4)	65 (2,7)	18 (0,7)	36 (1,4)	65 (2,7)	Tornillo M6*
48-025 – 058	C2										
##-061 – 074	D	110 (4,3)	17 (0,7)	110 (4,3)	17 (0,7)	34 (1,4)	110 (4,3)	17 (0,7)	34 (1,4)	110 (4,3)	17 (0,7)
69-033 – 058	D69										
69-033 – 058	D2(69)	92 (3,6)	18 (0,7)	92 (3,6)	18 (0,7)	36 (1,4)	92 (3,6)	18 (0,7)	36 (1,4)	92 (3,6)	Tornillo M6*
48-060 – 105	D2										
##-090 – 175	E	173 (6,8)	25 (1)	173 (6,8)	25 (1)	41 (1,6)	173 (6,8)	25 (1)	41 (1,6)	173 (6,8)	25 (1) 40 (1,6)**
48-142 – 171	E2										
48-205 – 293	F2	178 (7)	32 (1,3)	178 (7)	32 (1,3)	46 (1,8)	178 (7)	25 (1)	46 (1,8)	178 (7)	32 (1,3) 40 (1,6)**
48-210 – 295	F										
69-082 – 200	F69										

* Terminal de cable.

** Válido cuando la electrónica de frenado está montada.

La Fig.60 indica la distancia desde la abrazadera de cables hasta los pernos de conexión para decidir la longitud de desforrado de los cables.

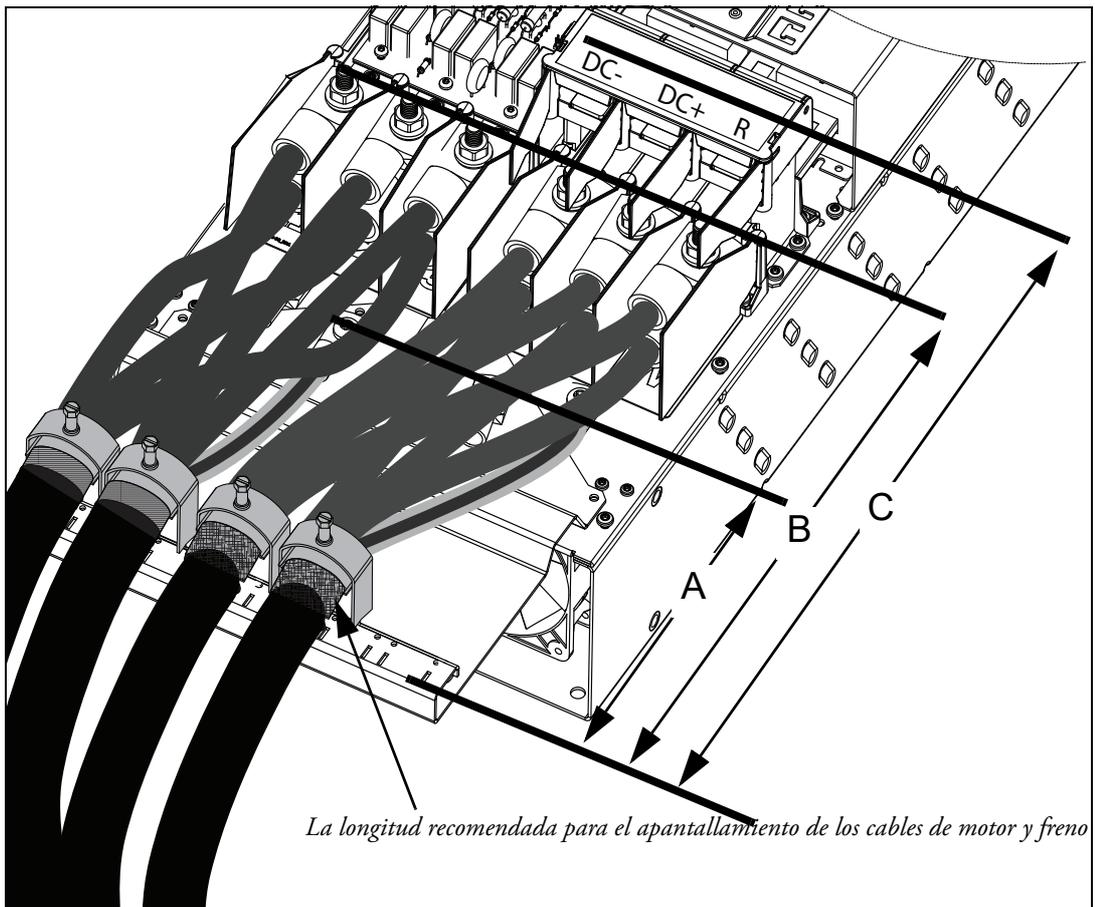


Fig. 60 Distancias desde la abrazadera de cables hasta los pernos de conexión del tamaño FA2.

Tabla 16 Distancias desde la abrazadera de cables hasta los pernos de conexión para los cables de red, motor, freno y tierra del tamaño FA2.

Modelo VFX	Tamaño	Cable de red		Cable de motor		Cable de freno		Cable de tierra	
		B mm (in)	Dimensiones de perno	B mm (in)	Dimensiones de perno	C mm (in)	Dimensiones de perno	A mm (in)	Dimensiones de perno
48-365-20	FA2	375 (14,8)	Perno M10*	375 (14,8)	Perno M10*	420 (16,5)	Perno M8*	270 (10,6)	Perno M8*

* Conectar con los terminales de cable.

La Fig.61 indica la distancia desde la abrazadera de cables hasta los pernos de conexión para decidir la longitud de desforrado de los cables.

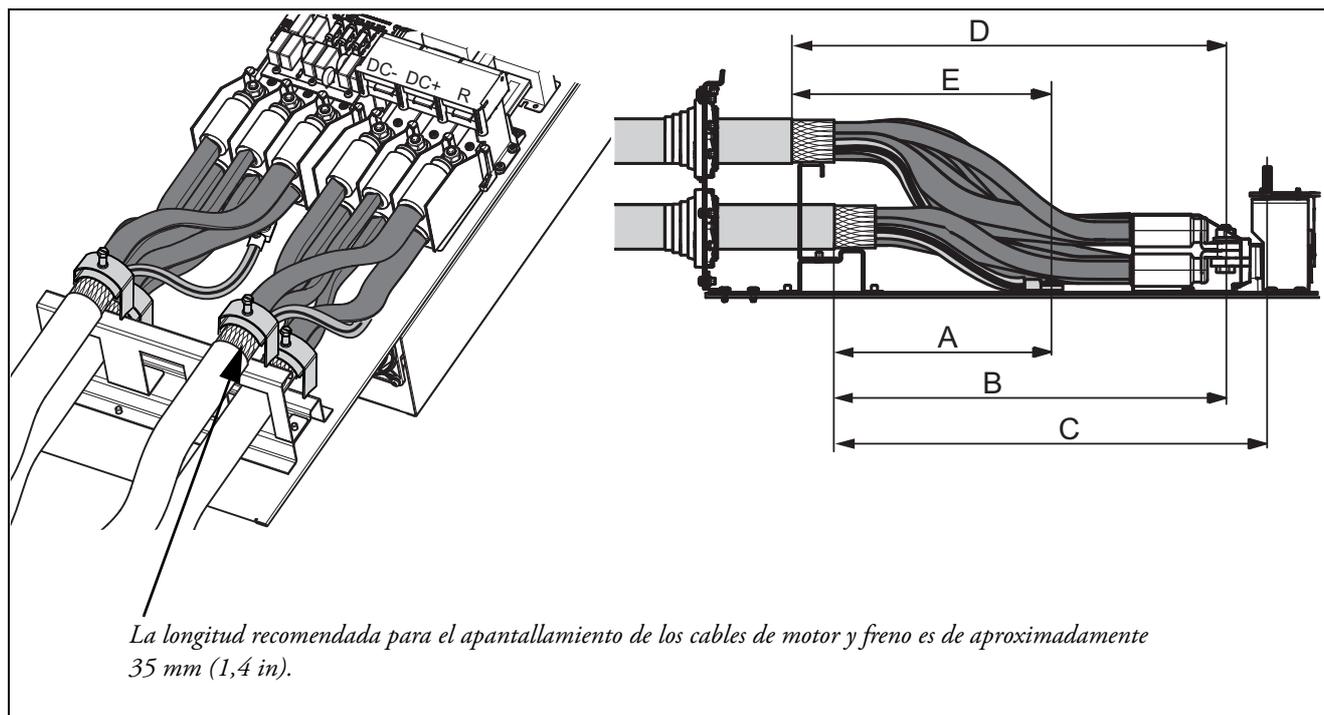


Fig. 61 Distancias desde la abrazadera de cables hasta los pernos de conexión del tamaño FA.

Tabla 17 Distancias desde la abrazadera de cables hasta los pernos de conexión para los cables de red, motor, freno y tierra del tamaño FA.

Modelo VFX	Tamaño	Cable de red 1		Cable del motor 1		Cable de freno		Cable de tierra	
		B mm (in)	Dimensiones de perno	B mm (in)	Dimensiones de perno	C mm (in)	Dimensiones de perno	A mm (in)	Dimensiones de perno
48-365-54	FA	360 (14,2)	Perno M10*	360 (14,2)	Perno M10*	400 (15,7)	Perno M8*	270 (10,6)	Perno M8*

Modelo VFX	Tamaño	Cable de red 2		Cable del motor 2		Cable de tierra	
		D mm (in)	Dimensiones de perno	D mm (in)	Dimensiones de perno	E mm (in)	Dimensiones de perno
48-365-54	FA	400 (15,7)	Perno M10*	400 (15,7)	Perno M10*	320 (12,6)	Perno M8*

* Conectar con los terminales de cable.

3.4.2 Datos de fusibles

Consulte los datos técnicos (sección 14.7, página 239).

3.4.3 Información de conexión de los cables de red, cables PE y de motor de acuerdo con la normativa CEI

NOTA: Las dimensiones de los terminales de potencia utilizados en los variadores de armario, modelos 300 a 3K0, pueden diferir según las especificaciones del cliente.

Tabla 18 Rango del conector de cable y par de apriete para Emotron VFX48 y VFX52, de acuerdo con la normativa CEI.

Modelo VFX	Tamaño	Rango del conector de cable, sección transversal						Tipo de cable	
		Red y motor		Freno		PE			
		Zona de cableado mm ²	Par de apriete Nm	Zona de cableado mm ²	Par de apriete Nm	Zona de cableado mm ²	Par de apriete Nm		
##-003-54	B	0,5 - 10	1,2-1,4	0,5 - 10	1,2-1,4	1,5 - 16	2,6	Cobre (Cu) / aluminio (Al) 75 °C	
##-004-54									
##-006-54									
##-008-54									
##-010-54									
##-013-54									
##-018-54									
48-025-20	C2	4 - 25	2	4 - 25	2	4 - 25 *	4,3		
48-030-20									
48-036-20									
48-045-20									
48-058-20									
##-026-54	C	2,5-16 trenzado 2,5-25 sólido	1,2-1,4	2,5-16 trenzado 2,5-25 sólido	1,2-1,4	6-16 trenzado 6-25 sólido	1,2-1,4		
##-031-54									
##-037-54									
##-046-54									
48-060-20	D2	0,75 -50	3,3	0,75 -50	3,3	10 - 70*	4,3		
48-072-20	D2	0,75 -50	3,3	0,75 -50	3,3	10 - 70*	4,3		
48-088-20		16 - 50	7,9	16 - 50	7,9				
48-105-20									
##-061-54	D	6-35 trenzado 6-50 sólido	2,8-3	6-35 trenzado 6-50 sólido	2,8-3	16-35 trenzado 16-50 sólido	2,8-3		
##-074-54									
48-142-20	E2	16- 150	31 (para 16-34 mm ²)	16 - 120	31 (para 16-34 mm ²)	16- 150	31 (para 16-34 mm ²)		
48-171-20							42 (para 35-150 mm ²) ****		42 (para 35-120 mm ²) ****
48-090-54	E		16- 150	31 (para 16-34 mm ²)	16 - 120	42 (para 35-120 mm ²) ****	16 - 185 **		42 (para 35-150 mm ²)
48-109-54									10 **
48-146-54									
48-175-54									

Tabla 18 Rango del conector de cable y par de apriete para Emotron VFX48 y VFX52, de acuerdo con la normativa CEI.

Modelo VFX	Tamaño	Rango del conector de cable, sección transversal						Tipo de cable		
		Red y motor		Freno		PE				
		Zona de cableado mm ²	Par de apriete Nm	Zona de cableado mm ²	Par de apriete Nm	Zona de cableado mm ²	Par de apriete Nm			
48-205-20	F2	25 - 240	31 (para 25-34 mm ²)	16 - 150	31 (para 16-34 mm ²)	25 - 240	31 (para 25-34 mm ²)	Cobre (Cu) / aluminio (Al) 75 °C		
48-244-20			42 (para 35-152 mm ²)				42 (para 35-150 mm ²) ****		42 (para 35-152 mm ²)	
48-293-20			56 (para 153-240 mm ²) ****							16 - 185 **
48-210-54	F				10 **					
48-250-54										
48-295-54										
48-365-20	FA2	Conexión M10	47	Conexión M8	24	Conexión M8	24	Cobre (Cu) / aluminio (Al) 75 °C		
48-365-54	FA									
48-430-54	H	(2x) 10 - 120	15	A petición	A petición	15	Cobre (Cu) / aluminio (Al) 75 °C			
48-500-54								(6x) 16-70		
48-590-54	G2	(2x) 95-300	30					(6x) 70-185		
48-660-54	H2	(2x) 95-300						(6x) 70-185		
48-730-54			(9x) 70-185							
48-810-54	G3	(3x) 95-300	(9x) 70-185							
48-885-54			(9x) 70-185							
48-1010-54	H3	(3x) 95-300	(9x) 70-185							
48-1100-54			(9x) 70-185							
48-1300-54	H4	(4x) 95-300	(9x) 70-185							
48-1460-54			(12x) 70-185							
48-1710-54	H5	(5x) 95-300	(12x) 70-185							
48-1820-54			(15x) 70-185							
48-2190-54	H6	(6x) 95-300	(18x) 70-185							
48-2550-54	H7	(7x) 95-300	(18x) 70-185							
48-2920-IP	H8	(8x) 95-300	(24x) 70-185							

* Con terminal de cable para tornillo M6.

** Válido cuando el chopper de freno está incorporado.

*** Utilice cables de red y motor de 90 °C si la temperatura circundante es superior a 35 °C, en caso contrario, use cables de 75 °C.

**** Par de apriete del terminal de cable = 20 Nm, cuando el terminal es retirado.

Tabla 19 Rango del conector de cable y par de apriete para Emotron VFX69, de acuerdo con la normativa CEI.

Modelo VFX	Tamaño	Rango del conector de cable, sección transversal						Cable Tipo de	
		Red y motor		Freno		PE			
		Zona de cableado mm ²	Par de apriete Nm	Zona de cableado mm ²	Par de apriete Nm	Zona de cableado mm ²	Par de apriete Nm		
69-002XX *****	C69/ C2(69)	2,5-16 trenzado 2,5-25 sólido	1.2 - 1.4	2,5-16 trenzado 2,5-25 sólido	1.2 - 1.4	6-16 trenzado 6-25 sólido	1.2 - 1.4	Cobre(Cu) / aluminio (Al) 75 °C	
69-003-XX									
69-004-XX									
69-006-XX									
69-008-XX									
69-010-XX									
69-013-XX									
69-018-XX									
69-021-XX									
69-025-XX									
69-033-XX	D69/ D2(69)	6-35 trenzado 10-50 sólido	2.8 - 3	6-35 trenzado 10-50 sólido	2.8 - 3	6-35 trenzado 10-50 sólido	2.8 - 3	Cobre(Cu) / aluminio (Al) 75 °C	
69-042-XX									
69-050-XX									
69-058-XX									
69-082-54	F69	16 - 150	31 (para 16 - 34 mm ²) 42 (para 35- 150 mm ²)	16 - 120	31 (para 16 - 34 mm ²) 42 (para 35- 120 mm ²)	16 - 150 16 - 185 **	31 (para 16 - 34 mm ²) 42 (para 35- 150 mm ²) 10 **		Cobre(Cu) / aluminio (Al) 75 °C
69-090-54									
69-109-54									
69-146-54									
69-175-54									
69-200-54									

Tabla 19 Rango del conector de cable y par de apriete para Emotron VFX69, de acuerdo con la normativa CEI.

69-250-54	H69	(2x) 25 - 240	31 (para 25-34 mm ²)	(2x) 25 - 240	31 (para 25-34 mm ²)	PE / tierra mediante tornillos de montaje / bastidor de montaje Para asegurar la conexión a tierra, utilice siempre todos los tornillos de montaje y apriételes bien.	Cobre (Cu) / aluminio (Al) 75 °C		
69-300-54									
69-375-54									
69-400-54									
69-430-54	I69	(3x) 25 - 240		(3x) 25 - 240					
69-500-54									
69-595-54									
69-650-54	J69	(4x) 25 - 240		(4x) 25 - 240					
69-720-54									
69-800-54									
69-905-54	KA69	(5x) 25 - 240		42 (para 35-152 mm ²)				(5x) 25 - 240	42 (para 35-152 mm ²)
69-995-54									
69-1k2-54	K69	(6x) 25 - 240		56 (para 153-240 mm ²)				(6x) 25 - 240	56 (para 153-240 mm ²)
69-1k4-54	L69	(7x) 25 - 240						(7x) 25 - 240	
69-1k6-54	M69	(8x) 25 - 240		(8x) 25 - 240					
69-1k8-54	N69	(9x) 25 - 240	(9x) 25 - 240						
69-2k0-54	O69	(10x) 25 - 240	(10x) 25 - 240						
69-2k2-54	P69	(11x) 25 - 240	(11x) 25 - 240						
69-2k4-54	Q69	(12x) 25 - 240	(12x) 25 - 240						
69-2k6-54	R69	(13x) 25 - 240	(13x) 25 - 240						
69-2k8-54	S69	(14x) 25 - 240	(14x) 25 - 240						
69-3k0-54	T69	(15x) 25 - 240	(15x) 25 - 240						

** Válido cuando el chopper de freno está incorporado.

***** XX=20 o 54, clase IP del módulo.

3.4.4 Información de conexión de los cables de red, cables PE y de motor de acuerdo con la normativa NEMA

Lista de los rangos del conector de sección transversal del cable con una sección transversal del cable AWG mínima requerida, que se adapta a los terminales de acuerdo con los requisitos UL.

Tabla 20 Rango del conector de cable y par de apriete para Emotron VFX48 y VFX52, de acuerdo con la normativa NEMA

Modelo VFX	Tamaño	Rango del conector de cable, sección transversal						Cable Tipo de
		Red y motor		Freno		PE		
		Rango de cable AWG	Par de apriete Lb-In	Rango de cable AWG	Par de apriete Lb-In	Rango de cable AWG	Par de apriete Lb-In	
##-003-54	B	20 - 8	11.5	20 - 8	11.5	16 - 6	23	Cobre (Cu) 75 °C
##-004-54								
##-006-54								
##-008-54								
##-010-54								
##-013-54								
##-018-54								
48-025-20	C2	12 - 4	18	12 - 4	18	12 - 4*	38	
48-030-20								
48-036-20								
48-045-20								
48-058-20								
##-026-54	C	18 - 4	10.6-12.3	18 - 4	10.6-12.3	18 - 4	10.6-12.3	
##-031-54								
##-037-54								
##-046-54								
48-060-20	D2	10 - 0	30 - 50	10 - 0	30 - 50	8 - 2/0*	38	
48-072-20	D2	10 - 0	30 - 50	10 - 0	30 - 50	8 - 2/0*	38	
48-088-20		3 - 2/0	70	3 - 2/0	70			
48-105-20								
##-061-54	D	10 - 0	24.3-26.1	10 - 0	24.3-26.1	10 - 0	24.3-26.1	
##-074-54								
48-142-20	E2	6-300 kcmil	275 (para AWG 6- 2) 375 (para AWG 1-300 kcmil)	6-250 kcmil	275 (para AWG 6- 2) 375 (para AWG 1- 250 kcmil)	6-300 kcmil	275 (para AWG 6- 2) 375 (para AWG 1- 300 kcmil) 88**	
48-171-20								
48-090-54								
48-109-54								
48-146-54								
48-175-54								
	E							

Tabla 20 Rango del conector de cable y par de apriete para Emotron VFX48 y VFX52, de acuerdo con la normativa NEMA

Modelo VFX	Tamaño	Rango del conector de cable, sección transversal						Cable Tipo de		
		Red y motor		Freno		PE				
		Rango de cable AWG	Par de apriete Lb-In	Rango de cable AWG	Par de apriete Lb-In	Rango de cable AWG	Par de apriete Lb-In			
48-205-20	F2	4-500 kcmil	275 (para AWG 4-2) 375 (para AWG 1-300 kcmil) 500 (para AWG 350-500 kcmil)	6-300 kcmil	275 (para AWG 6- 2) 375 (para AWG 1-300 kcmil)	4-500 kcmil	275 (para AWG 4-2)	Cobre (Cu) 75 °C		
48-244-20							375 (para AWG 1-300 kcmil)			
48-293-20							500 (para AWG 350-500 kcmil)			
48-210-54	F						6 - 2/0**		88**	***
48-250-54										
48-295-54										
48-365-20	FA2	Conexión M10	416	Conexión M8	212	Conexión M8	212	Cobre (Cu) 75 °C		
48-365-54	FA									
48-430-20	H	(2x) 4 - 500 kcmil	275 (para AWG 4-2) 375 (para AWG 1-300 kcmil) 500 (para AWG 350-500 kcmil)	(2x) 4 - 500 kcmil	275 (para AWG 4-2) 375 (para AWG 1-300 kcmil) 500 (para AWG 350-500 kcmil)	Para conectar los cables PE/tierra, utilice los pernos de conexión a tierra M8 en la parte inferior posterior del bastidor de montaje del módulo de la unidad. Par de apriete =212 lb-in.	Cobre (Cu) 75 °C			
48-500-20										
48-590-20	G2	Conexión M10	416	Conexión M10	416	Para conectar los cables PE/tierra, utilice los pernos de conexión a tierra M8 en la parte inferior posterior del bastidor de montaje del módulo de la unidad. Par de apriete =212 lb-in.	Cobre (Cu) 75 °C			
48-660-20	H2									
48-730-20	H2									
48-810-20	G3									
48-885-20	G3									
48-1010-20	H3									
48-1100-20	H3									
48-1300-20	H4									
48-1460-20	H4									
48-1710-20	H5									
48-1820-20	H5									

Tabla 20 Rango del conector de cable y par de apriete para Emotron VFX48 y VFX52, de acuerdo con la normativa NEMA

Modelo VFX	Tamaño	Rango del conector de cable, sección transversal						Cable Tipo de
		Red y motor		Freno		PE		
		Rango de cable AWG	Par de apriete Lb-In	Rango de cable AWG	Par de apriete Lb-In	Rango de cable AWG	Par de apriete Lb-In	
48-2190-20	H6	Conexión M10	416	Conexión M10	416	Para conectar los cables PE/tierra, utilice los pernos de conexión a tierra M8 en la parte inferior posterior del bastidor de montaje del módulo de la unidad. Par de apriete =212 lb-in.	Cobre (Cu) 75 °C	
48-2550-20	H7							
48-2920-20	H8							

* Con terminal de cable para tornillo M6.

** Válido cuando el chopper de freno está incorporado.

*** Utilice cables de red y motor de 90 °C si la temperatura circundante es superior a 35 °C, en caso contrario, use cables de 75 °C.

3.5 Protección térmica del motor

Los motores estándar normalmente llevan un ventilador interno cuya capacidad de refrigeración depende de la frecuencia (velocidad) del motor. A baja velocidad, la capacidad de refrigeración será insuficiente para las cargas nominales. Póngase en contacto con el proveedor del motor para conocer las características de refrigeración del motor a baja velocidad.



¡ADVERTENCIA!
Dependiendo de las características de refrigeración del motor, la aplicación, la velocidad y la carga, puede ser necesario dotar al motor de ventilación forzada.

Los termistores de motor son los que mejor protección térmica ofrecen. Dependiendo del tipo de termistor que se instale, se puede utilizar la entrada PTC opcional. El termistor de motor proporciona protección térmica sea cual sea la velocidad del motor y, por tanto, la velocidad del ventilador del motor. Consulte las funciones Tipo I^2t mot [231] y Int. I^2t mot [232].

3.6 Motores en paralelo

El modo de control «Velocidad» o «Par» (consulte el menú [213]) funciona muy bien en la mayoría de las aplicaciones con control de par directo como método de control. No obstante, en aplicaciones con varios motores conectados en paralelo a la salida del variador de velocidad, debe seleccionarse «V/Hz» en «Modo Control» para que sea posible disponer de motores en paralelo, siempre y cuando la intensidad total no sobrepase el valor nominal del variador de velocidad. Al configurar los datos de motor es preciso tener en cuenta lo siguiente:

Menú Un Motor [221]:	Los motores en paralelo deben tener la misma tensión de motor.
Menú Hz Motor [222]:	Los motores en paralelo deben tener la misma frecuencia de motor.
Menú Kw Motor [223]:	Introduzca los valores de potencia de los motores en paralelo.
Menú In Motor [224]:	Introduzca la intensidad de los motores en paralelo.
Menú Rpm Motor [225]:	Introduzca la velocidad media de los motores en paralelo.
Menú Cosj Motor [227]:	Introduzca el valor medio de coseno de fi de los motores en paralelo.

4. Conexiones de control

4.1 Tarjeta de control

La Fig.62 muestra la disposición de la tarjeta de control, que es donde se encuentran los elementos más importantes para el usuario. Aunque la tarjeta de control está galvánicamente aislada de la red, por razones de seguridad no haga cambios con el equipo conectado a la red.



¡ADVERTENCIA!
 Antes de conectar las señales de control o cambiar de posición cualquier selector, desconecte siempre la alimentación de red y espere **al menos 7 minutos** para que se descarguen los condensadores de CC. Si utiliza la opción de alimentación externa, desconecte la alimentación de la opción. De ese modo evitará que la tarjeta de control sufra algún daño.

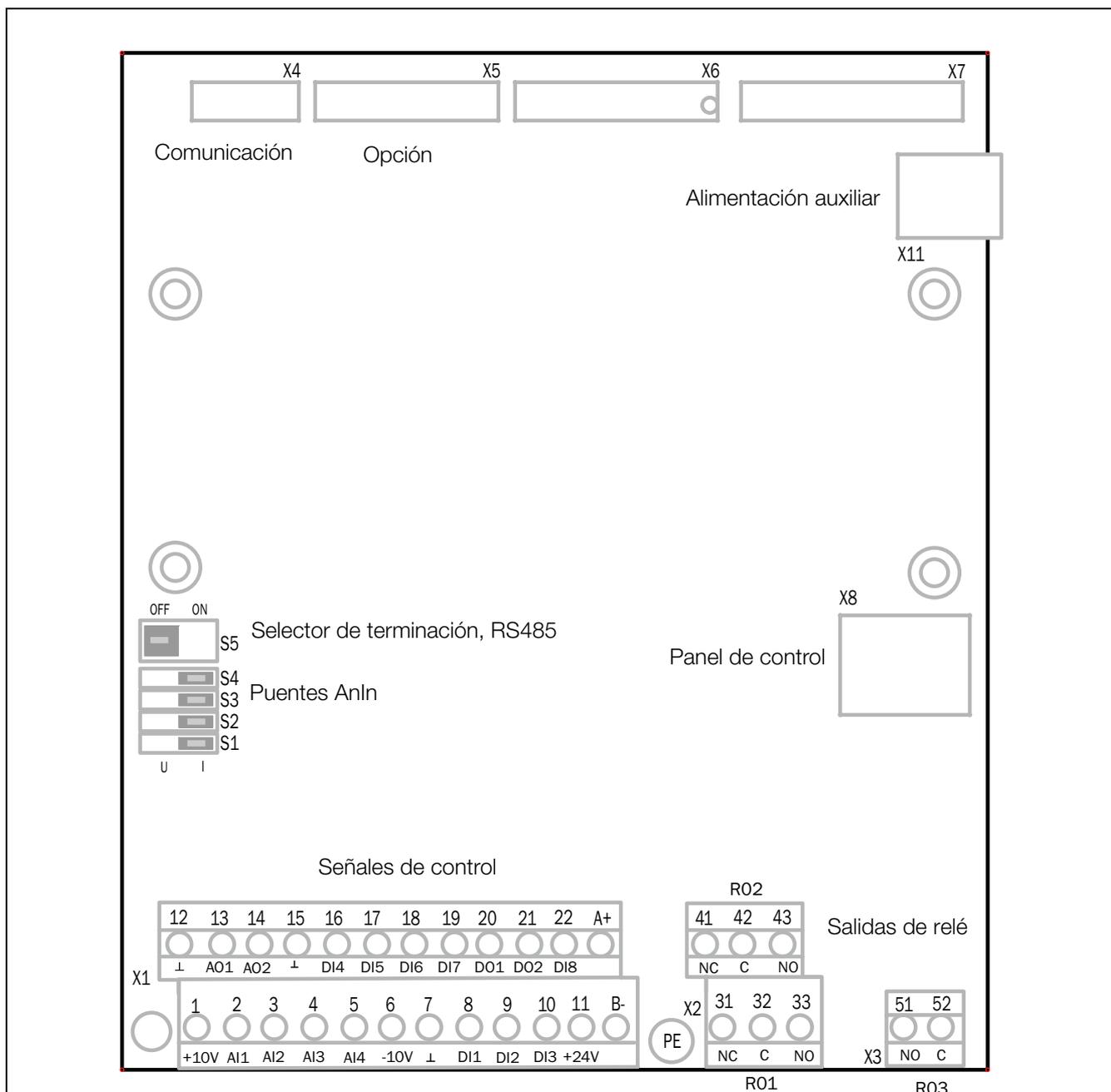


Fig. 62 Disposición de la tarjeta de control

4.2 Conexiones en terminales

Para acceder al bornero de terminales que permite conectar las señales de control basta con abrir el panel frontal. La tabla describe las funciones predeterminadas de las señales. Las entradas y salidas se pueden programar para otras funciones, según se describe en capítulo 11. página 93. Consulte las especificaciones de señal en el capítulo 14. página 223.

NOTA: La intensidad total máxima combinada de las salidas 11, 20 y 21 es de 100 mA.

NOTA: Es posible utilizar una señal externa de 24 V CC si está conectado a Common (15).

Tabla 21 Señales de control

Terminal	Nombre	Función (predeterminada)
Salidas		
1	+10 V	Tensión de alimentación de +10 VCC
6	-10 V	Tensión de alimentación de -10 VCC
7	Común	Señal de tierra
11	+24 V	Tensión de alimentación de +24 VCC
12	Común	Señal de tierra
15	Común	Señal de tierra Dig.*
Entradas digitales		
8	DigIn 1	Marcha Izq (atrás)
9	DigIn 2	Marcha Dcha (adelante)
10	DigIn 3	Desactivado
16	DigIn 4	Desactivado
17	DigIn 5	Desactivado
18	DigIn 6	Desactivado
19	DigIn 7	Desactivado
22	DigIn 8	RESET
Salidas digitales		
20	DigOut 1	Preparado
21	DigOut 2	Freno
Entradas analógicas		
2	AnIn 1	Ref. Proceso
3	AnIn 2	Desactivado
4	AnIn 3	Desactivado
5	AnIn 4	Desactivado
Salidas analógicas		

Tabla 21 Señales de control

Terminal	Nombre	Función (predeterminada)
13	AnOut 1	Velocidad mín. a velocidad máx.
14	AnOut 2	0 a par máximo
RS-485 integrado ¹		
A+	A+	Transmisión y recepción diferencial (RS-485)
B-	B-	
Salidas de relé		
31	N/C 1	Salida Relé 1 Desconexión, activo cuando el variador de velocidad está en condición de DESCONEXIÓN.
32	COM 1	
33	N/O 1	
41	N/C 2	Salida Relé 2 Marcha, activo cuando el variador de velocidad está en marcha.
42	COM 2	
43	N/O 2	
51	COM 3	Salida Relé 3 Desactivado
52	N/O 3	

* Señal de tierra digital conectada a 0 V a través de la ferrita (600 ohmios a 100 MHz).

¹ La conexión RS-485 integrada son de terminales aislados compatible con el protocolo Modbus y con velocidades de transmisión desde 2400 bps hasta 115,2 kbps. La terminación y la seguridad se pueden activar a través del selector S5, cuando corresponda. Tenga en cuenta que la terminación y la seguridad son elementos esenciales para obtener una red RS-485 estable. Se recomienda usar un cable RS-485 blindado que proteja las señales contra interferencias electromagnéticas. El cable blindado debe conectarse (en casos normales) al variador PE a través de las grapas que disponen (consulte fig. 63). Para obtener más información acerca del protocolo Modbus RTU y la conexión de red física, consulte el manual de la opción Emotron para la comunicación serie RS-232/485 disponible en nuestra sitio web.

NOTA: Cuando el relé está activo, la salida N/C está abierta y la salida N/O está cerrada.

NOTA: Uso de un potenciómetro para la señal de referencia a la entrada analógica: Es posible que el valor del potenciómetro se encuentre en el rango de 1 kΩ a 10 kΩ (0,25 W) lineal. Recomendamos utilizar un potenciómetro lineal de 1 kΩ/0,25 W para controlar mejor la linealidad.



¡ADVERTENCIA!
Los terminales 31-52 de relé son de aislamiento simple. No mezcle tensión SELV con, por ejemplo, 230 VCA en estos terminales. Una solución en caso de señales de tensión del sistema/SELV mezcladas es instalar una tarjeta E/S opcional adicional (consulte la sección 13.8 página 220), conectar todas las señales de tensión SELV a los terminales de relé de esta tarjeta opcional y conectar todas las señales de 230 V CA a los terminales 31-52 de relé de la tarjeta de control.

4.2.1 Conexión por alimentación auxiliar (SBS)

La tarjeta de control con alimentación auxiliar incorporada (conector X11) ofrece la posibilidad de mantener el sistema de comunicación en funcionamiento y configurado sin necesidad de tener conectada la alimentación de red trifásica. Otra ventaja de esta opción es que permite configurar el sistema sin alimentación de red trifásica. Además, la opción dispone de copia de seguridad por si hubiera un error de comunicación debido a un corte en la alimentación principal.

La alimentación auxiliar debería ser aplicada por un transformador doble aislamiento de 24 V CC $\pm 10\%$ capaz de suministrar una corriente permanente de 1 A. Se recomienda un fusible de 2 A. La longitud del cable está limitada a 30 m. Si se superan los 30 m de longitud máxima, se deberá utilizar un cable apantallado.

Tabla 22 Terminal X11

Terminal	Nombre	Función
1	+	24 V CC $\pm 10\%$
2	-	0 V

NOTA: En caso que haya una tarjeta de medición CC aislada (que incorpore una alimentación auxiliar [SBS]), no debería utilizarse la SBS de la tarjeta de control. En lugar de ello, debe usarse la tarjeta de medición de CC aislada que se esté usando. Si esta medida no se cumple, la medición de la tensión del bus de continua se interrumpirá.

4.3 Configuración con puentes e interruptores

4.3.1 Configuración analógica (S1-S4)

Las selecciones de puentes S1 a S4 se utilizan para definir la configuración de las cuatro entradas analógicas (AnIn1, AnIn2, AnIn3 y AnIn4) como se describe en la tabla 23. Consulte la fig. 62 para ver la ubicación de los puentes.

Tabla 23 Configuración de selectores S1-S4

Entrada	Tipo de señal	Configuración del selector
AnIn1	Tensión	S1 
	Intensidad (predeterminada)	S1 
AnIn2	Tensión	S2 
	Intensidad (predeterminada)	S2 
AnIn3	Tensión	S3 
	Intensidad (predeterminada)	S3 
AnIn4	Tensión	S4 
	Intensidad (predeterminada)	S4 

NOTA: El escalado y el margen (offset) de AnIn1 - AnIn4 pueden ser ajustados por software. Vea los menús [512], [515], [518] y [51B] en la sección 11.4.3, página 160.

NOTA: Las 2 salidas analógicas -AnOut 1 y AnOut 2- se pueden configurar mediante software. Consulte el menú [530] sección 11.5.3, página 169.

4.3.2 Terminación RS-485 (S5)

El selector S5 se usa para activar las resistencias libre de fallos y terminación de la conexión RS-485 integrada en terminales X1: A+ y B-. Consulte la fig. 62 para ver la ubicación del interruptor.

Tabla 24 Configuración del selector S5

Entrada	Terminación	Configuración del selector
RS-485	Desactivado	S5 
	Activada	S5 

NOTA: Es importante tener la terminación activada en al menos un nodo de la red para asegurar un funcionamiento correcto y libre de fallos. La terminación SOLO se debe activar en la finalización de una red RS-485. La resistencia de terminación se usa para evitar la reflexión de transmisión de señales y liberación de fallos que mantendrán los terminales A+ y B- estables cuando no se transmita ningún nodo. Es importante no activar una terminación adicional aparte de las dos que están presentes en cada extremo del cable, ya que supondría una carga adicional para el transceptor y podría provocar errores de funcionamiento..

4.4 Ejemplo de conexión

La Fig.63 muestra una vista general de un ejemplo de conexión de un variador de velocidad.

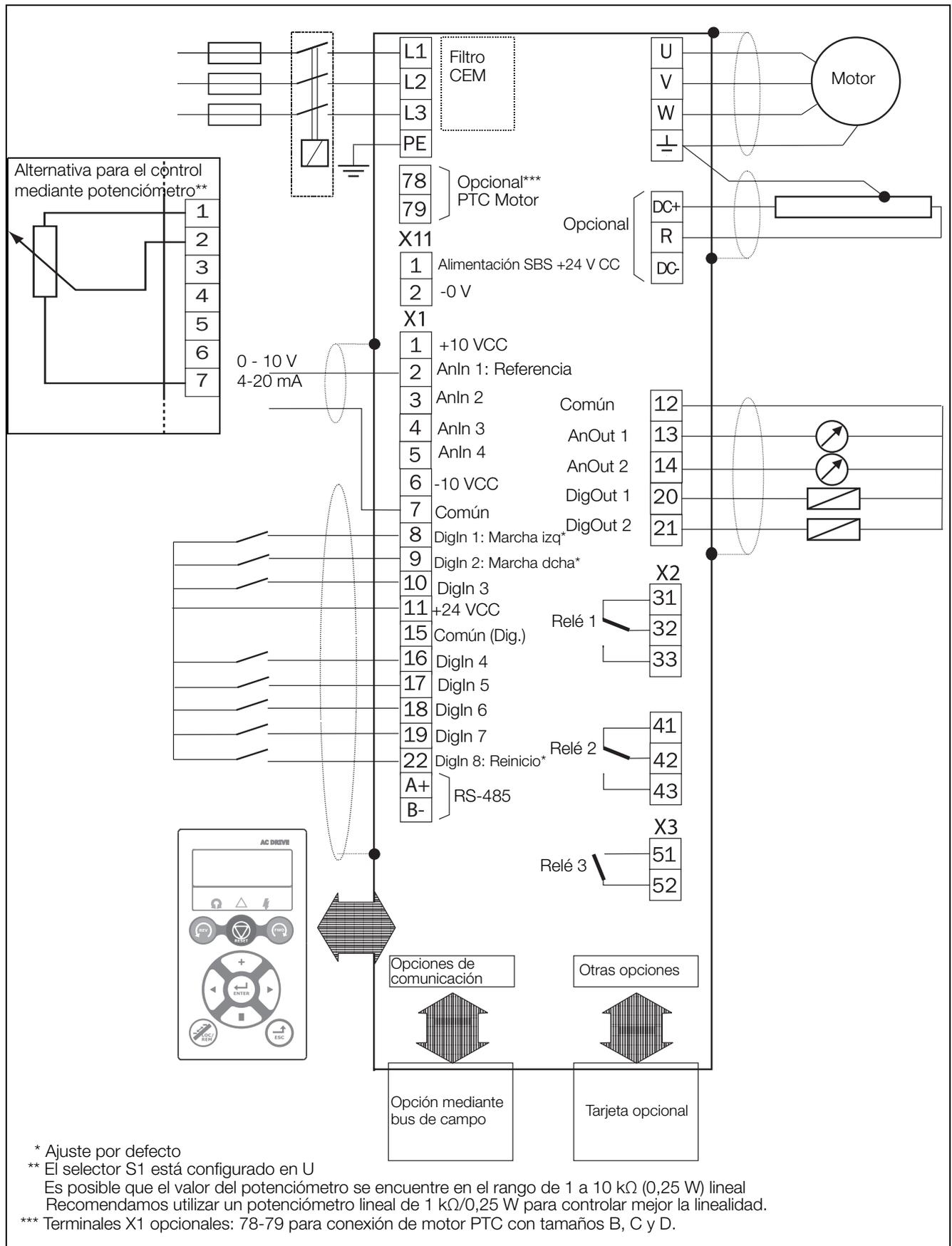


Fig. 63 Ejemplo de conexión.

4.5 Conexión de las señales de control

4.5.1 Cables

Las conexiones de las señales de control estándar son adecuadas para cable multipolar flexible de hasta 1,5 mm² (AWG16) y para cable unipolar rígido de hasta 2,5 mm² (AWG14).

NOTA: para cumplir los niveles de inmunidad establecidos en la directiva CEM es necesario apantallar los cables de las señales de control (se reduce el nivel de ruido).

NOTA: los cables de control deben colocarse separados de los cables de red y de motor.

Tabla 25 Descripción de los terminales opcionales de la fig. 64 a la fig. 68.

Terminales 78 y 79	Para la conexión de un motor PTC
--------------------	----------------------------------

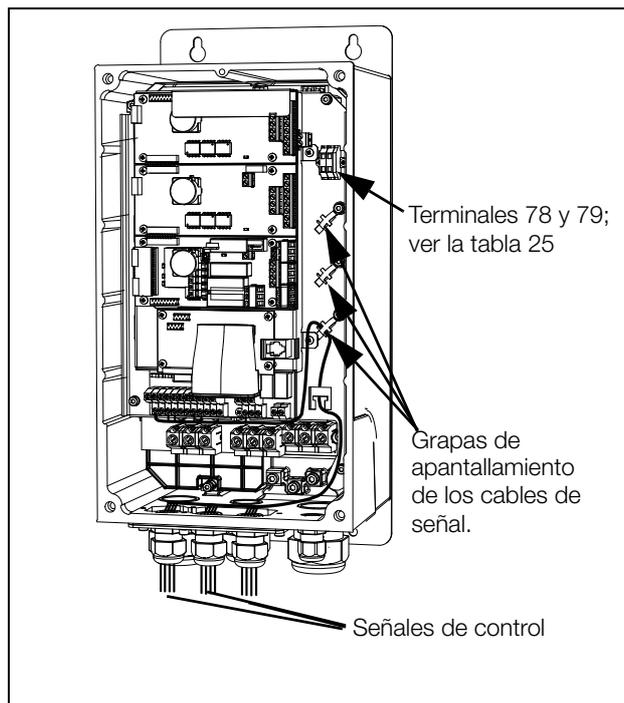


Fig. 64 Conexión de las señales de control, VFX modelos 003 a 018 de tamaño B.

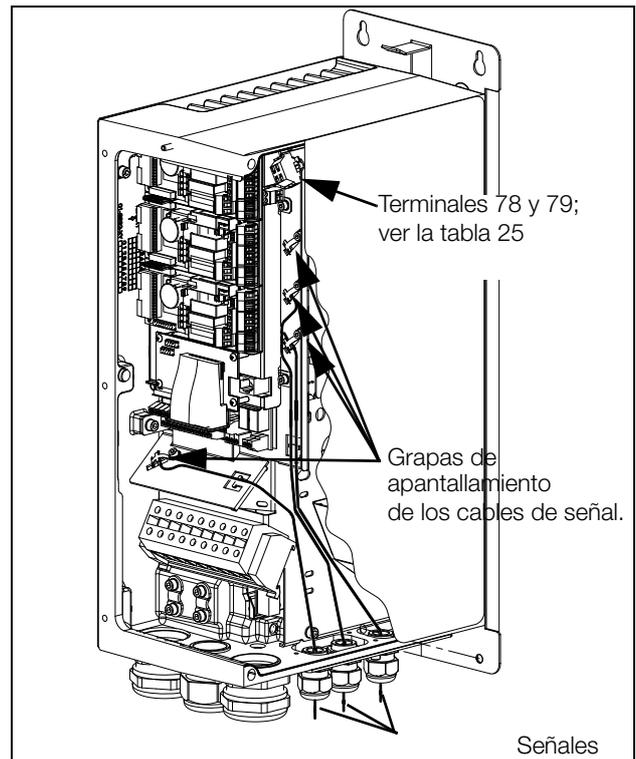


Fig. 65 Conexión de las señales de control, VFX modelos 026 a 046 de tamaño C.

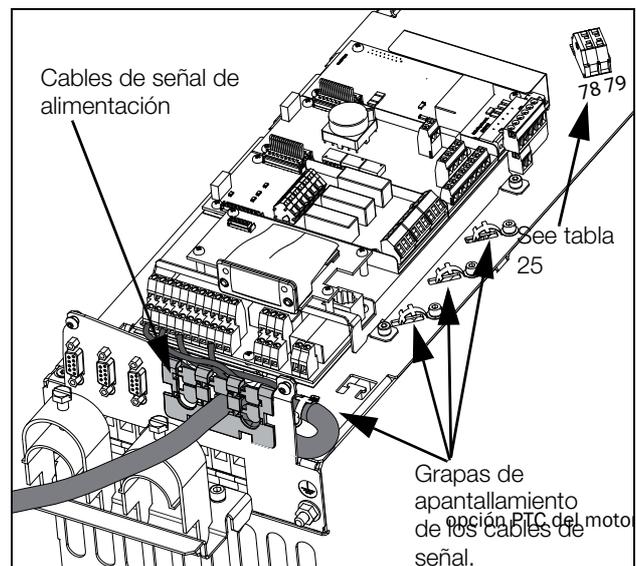


Fig. 66 Conexión de las señales de control, VFX modelos 48-025 a 48-058 de tamaño C2 y modelos 69-002 a 69-025 de tamaño C2(69).

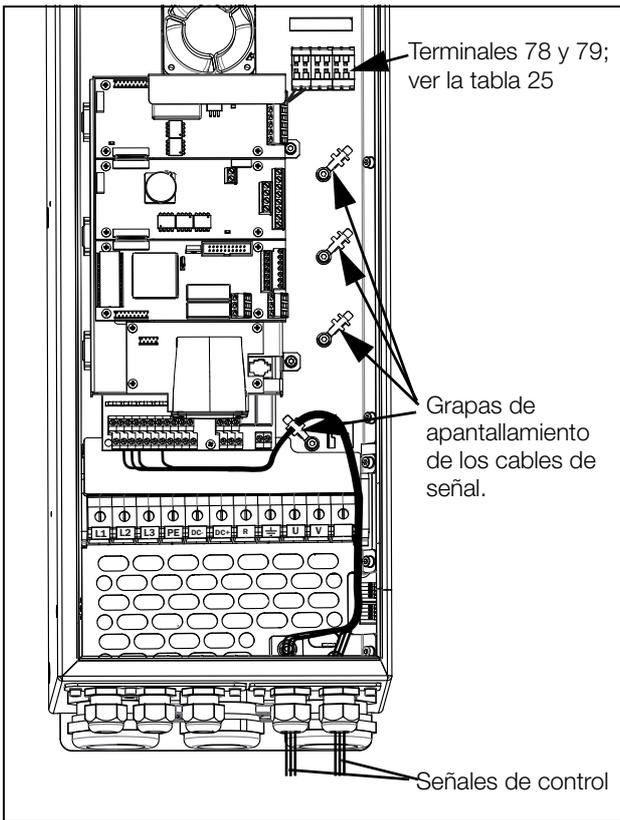


Fig. 67 Conexión de las señales de control, VFX modelos 061 a 074 de tamaño D y modelos 69-033 a 69-058 de tamaño D(69).

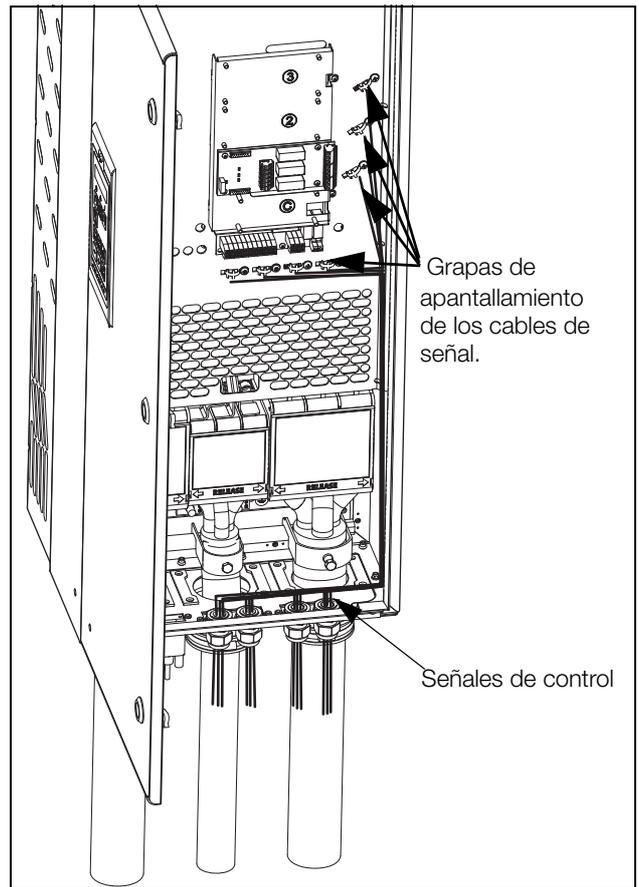


Fig. 69 Conexión de las señales de control, VFX modelos 48-090 a 295 y VFX modelos 69-82 a 200 de tamaño E, F y F69 (esquema).

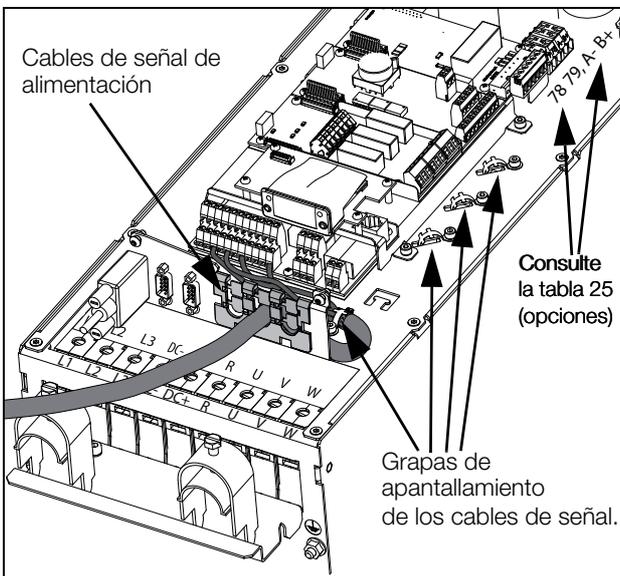


Fig. 68 Conexión de las señales de control, VFX modelos 48-060 a 48-105 de tamaño C2 y modelos 69-033 a 69-058 de tamaño C2(69).

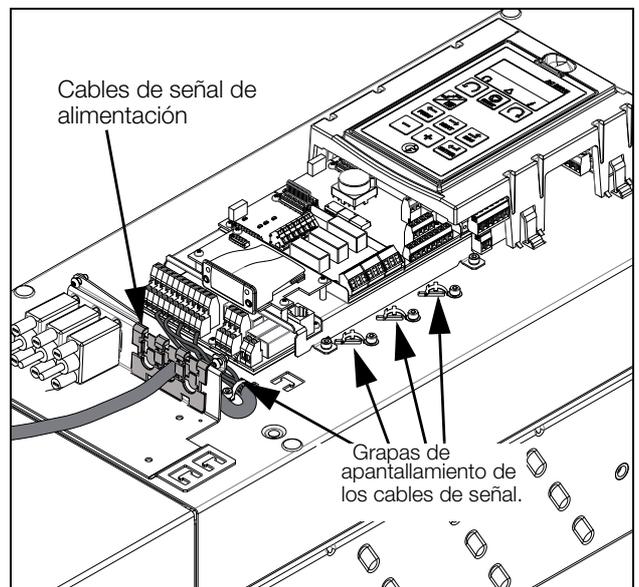


Fig. 70 Conexión de las señales de control, VFX modelos de 48-142 a 48-365 de tamaño E2, F2 y FA2 (esquema).

NOTA: Para cumplir los niveles de inmunidad establecidos en la directiva CEM es necesario apantallar los cables de las señales de control (se reduce el nivel de ruido).

NOTA: Los cables de control deben colocarse separados de los cables de red y de motor.

4.5.2 Tipos de señales de control

Hay que distinguir siempre entre los diferentes tipos de señales, y dado que estos pueden afectarse entre sí, es necesario utilizar un cable independiente para cada tipo. A menudo es lo más práctico porque el cable de un sensor de presión, por ejemplo, puede conectarse directamente al variador de velocidad.

Podemos distinguir entre los siguientes tipos de señales de control:

Entradas analógicas

Señales de tensión o de intensidad (0-10 V, 0/4-20 mA) que suelen utilizarse como señales de control de la velocidad y el par, y como señales de realimentación PID.

Salidas analógicas

Señales de tensión o de intensidad, (0-10 V, 0/4-20 mA) que cambian de valor lentamente o solo ocasionalmente. En general son señales de control o de medición.

Digitales

Señales de tensión o de intensidad (0-10 V, 0-24 V, 0/4-20 mA) que únicamente pueden tener dos valores (alto o bajo) y que solo cambian de valor ocasionalmente.

Datos

Normalmente son señales de tensión (0-5 V, 0-10 V) que cambian rápidamente y a alta frecuencia, por lo general señales de datos como RS-232, RS-485, Profibus, etc.

Relé

Los contactos de relé (0-250 V CA) pueden conmutar cargas altamente inductivas (relé auxiliar, bombilla, válvula, freno, etc.).

Tipo de señal	Sección máxima del cable	Par de apriete	Tipo de cable
Ana-lógicas	Cable rígido: 0,14-2,5 mm ² (AWG 26-14)	0,5 Nm (4,4 LB-in)	Apantallado
Digitales	Cable flexible: 0,14-1,5 mm ² (AWG 26-16)		Apantallado
Datos			Apantallado
Relé	Cable con manguito de empalme: 0,25-1,5 mm ² (AWG 24-16)		No apantallado

Ejemplo:

La salida de relé de un variador de velocidad que controla otro relé auxiliar puede generar, en el momento de la conmutación, una fuente de interferencia (emisión) que afecte a la señal de medición procedente, por ejemplo, de un sensor de presión. Por consiguiente, es conveniente separar el cableado y el apantallamiento para reducir las perturbaciones.

4.5.3 Conexión del

En el caso de los cables de señal, los mejores resultados se obtienen si el apantallamiento se conecta en ambos extremos: el del variador de velocidad y el del periférico (por ejemplo, un PLC o un ordenador). Consulte la fig. 71.

Es muy recomendable que los cables de señales que tengan que cruzarse con cables de motor o de red lo hagan en un ángulo de 90°. Además, es básico que este tipo de cables no vayan paralelos a los cables de motor ni de red.

4.5.4 ¿Conexión por un solo extremo o por ambos extremos?

En principio, las mismas medidas que se aplican a los cables de motor deben aplicarse a los cables de señales de control, según las directivas CEM.

En todos los cables de señales mencionados en la sección 4.5.2, los mejores resultados se obtienen si el apantallamiento se conecta en ambos extremos. Consulte la Fig.71.

NOTA: Cada instalación debe ser estudiada cuidadosamente antes de aplicar las medidas CEM apropiadas.

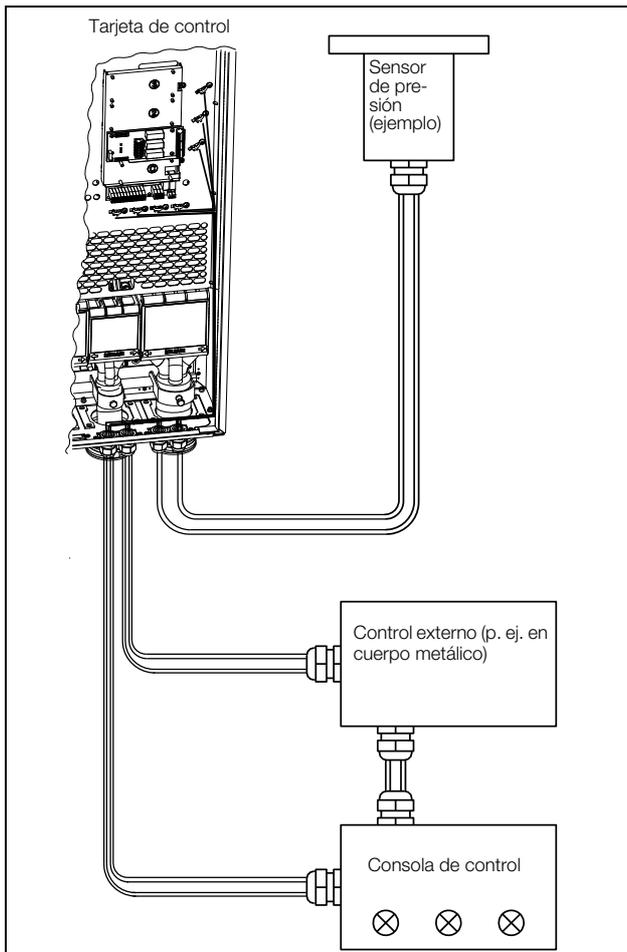


Fig. 71 Apantallamiento electromagnético (EM) de los cables de señales de control.

4.6 Opciones de conexión

Las tarjetas opcionales se conectan por medio de los conectores opcionales X4 o X5 de la tarjeta de control (consulte la Fig. 62, página 53) y se montan encima de dicha tarjeta. Las entradas y salidas de las tarjetas opcionales se conectan del mismo modo que las demás señales de control.

4.5.5 Señales de intensidad ((0)4-20 mA)

Una señal de intensidad, por ejemplo de (0)4-20 mA, es menos sensible a las perturbaciones que una señal de 0-10 V, porque está conectada a una entrada con una impedancia menor (250Ω) que la señal de tensión ($20 \text{ k}\Omega$). Es, pues, muy recomendable utilizar señales de control de intensidad si los cables miden más de unos pocos metros.

4.5.6 Cables trenzados

Las señales analógicas y digitales son menos sensibles a las interferencias si los cables que las transportan están «trenzados». Sin duda es la opción más recomendable cuando no se pueden utilizar pantallas. En efecto, al estar trenzados los hilos reducen las zonas expuestas. Como resultado, ningún campo de interferencia de Alta Frecuencia (HF) puede inducir tensión en el circuito de intensidad. Por ello, en el caso de un PLC es importante que el cable de retorno permanezca en las proximidades del cable de señales. Además es esencial que el par de hilos esté totalmente trenzado, es decir, que describa un giro completo (360°).

5. Primeros pasos

Este capítulo es una guía paso a paso que describe el procedimiento más rápido para hacer girar el eje del motor. Además incluye dos ejemplos de control: remoto y local.

Se parte de la base de que el variador de velocidad se ha montado en una pared o en un armario, como se describe en el capítulo 2. página 15.

La primera sección ofrece información general sobre cómo conectar los cables de red, de motor y de control. La siguiente explica cómo utilizar las teclas de función del panel de control. Los ejemplos sobre control remoto y control local que figuran en último lugar describen cómo programar/configurar los datos del motor y poner en marcha el variador de velocidad y el motor.

5.1 Conexión de los cables de red y de motor

Dimensione los cables de red y los cables de motor de acuerdo a la normativa local. El cable debe ser capaz de soportar la intensidad de carga del variador de velocidad.

5.1.1 Cables de red

1. Conecte los cables de red como se indica en la Fig.72. El variador de velocidad lleva incorporado de serie un filtro de red RFI conforme con la categoría C3 que cumple los requisitos del segundo entorno.

5.1.2 Cables de motor

Conecte los cables de motor como se muestra en la Fig.72. Para cumplir la Directiva CEM, debe utilizar cables apantallados y conectar la pantalla del cable de motor en ambos extremos: al cuerpo del motor y al chasis del variador de velocidad.

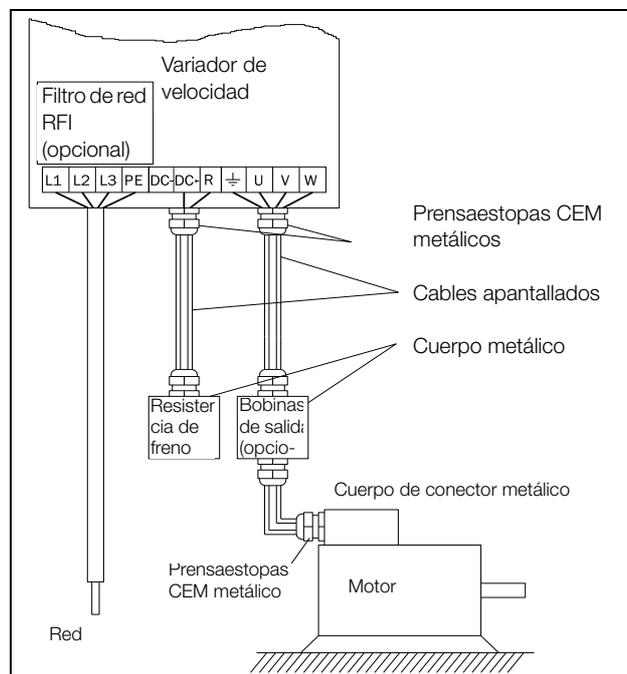


Fig. 72 Conexión de los cables de red y del motor.

Tabla 26 Conexiones del motor y de red

L1, L2 y L3 PE	Alimentación de red, trifásica Tierra de seguridad
 U, V y W	Tierra del motor Salida del motor, trifásica



¡ADVERTENCIA!

Para trabajar con seguridad, el tierra de red debe conectarse al PE y la tierra del motor a .

5.2 Uso de las teclas de función

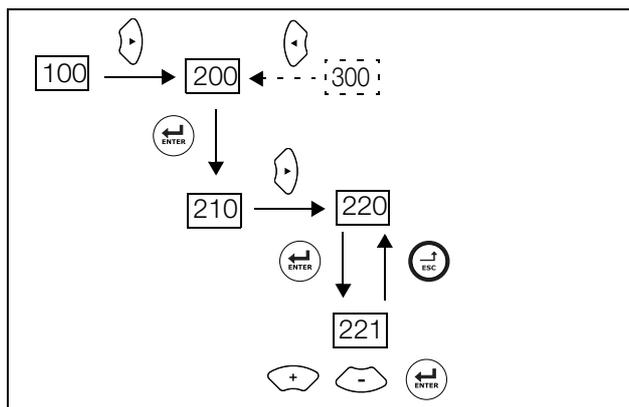


Fig. 73 Ejemplo de navegación por los menús al introducir la tensión del motor.

	Pasar a un nivel de menú inferior o confirmar el parámetro modificado
	Pasar a un nivel de menú superior o ignorar un parámetro modificado
	Pasar al siguiente menú del mismo nivel
	Pasar al menú anterior del mismo nivel
	Aumentar el valor o modificar la selección
	Reducir el valor o modificar la selección

5.3 Control remoto

En este ejemplo, vamos a controlar el variador de velocidad/motor con señales externas.

Usaremos un motor de 4 polos estándar de 400 V, un botón de arranque externo y un valor de referencia.

5.3.1 Conexión de los cables de control

Aquí se describe el cableado mínimo que se precisa para empezar. En este ejemplo, el motor/variador de velocidad es de giro a derechas.

Para cumplir la Directiva CEM, utilice cables de control apantallados con hilo trenzado flexible de hasta 1,5 mm² (AWG15) o hilo sólido de hasta 2,5 mm²(AWG13).

1. Conecte un valor de referencia entre los terminales 7 (Común) y 2 (AnIn 1) como se muestra en la Fig.74.
2. Conecte un botón de arranque externo entre los terminales 11 (+24 V CC) y 9 (DigIn2, Marcha Dcha) como se muestra en la Fig.74.

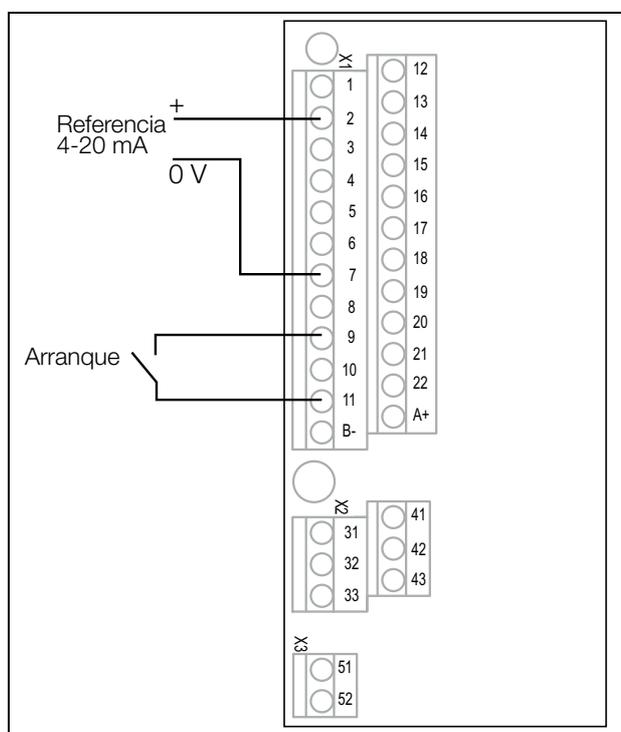


Fig. 74 Cableado.

5.3.2 Conecte la alimentación de red

Una vez haya conectado la alimentación de red, el ventilador interno del variador de velocidad funcionará durante 5 segundos.

5.3.3 Configure los datos del motor

A continuación tiene que introducir los datos correctos del motor conectado. Estos datos se utilizan para calcular todos los datos de funcionamiento del variador de velocidad.

Modifique los parámetros con las teclas del panel de control. Si desea más información sobre el panel de control y la estructura de menús, consulte el capítulo 10. página 83.

Al encender el sistema, se muestra el menú de inicio [100].

1. Pulse  para ver el menú [200], «Ajuste Pral.»
2. Pulse  y luego  para pasar al menú [220], «Datos Motor».
3. Pulse  para pasar al menú [221] y ajustar la tensión del motor.
4. Modifique el valor con las teclas  y . Confirme pulsando .
5. Configure la frecuencia del motor en el menú [222].
6. Configure la potencia del motor en el menú [223].
7. Configure la intensidad del motor en el menú [224].
8. Configure la velocidad del motor en el menú [225].
9. Configure el factor de potencia ($\cos \varphi$) en el menú [227].
10. Seleccione el nivel de tensión de alimentación utilizado en el menú [21B].
11. Ajuste Tipo motor [22I].
12. En el menú [229] Identificación Motor: seleccione «Corto», confirme pulsando  y dé la orden de arranque con .

A continuación el variador de velocidad mide algunos parámetros del motor. El motor emite algunos pitidos, pero el eje no gira. Cuando la ejecución de la identificación haya finalizado —tarda aproximadamente un minuto— y aparezca el mensaje «Test Mrch OK», pulse  para continuar.

13. Utilice AnIn1 como entrada para el valor de referencia. El rango predeterminado es de 4-20 mA. Si necesita un valor de referencia de 0-10 V, cambie el selector (S1) en la tarjeta de control.
14. Desconecte la alimentación.
15. Conecte las entradas/salidas digitales y analógicas como se muestra en la Fig.74.
16. ¡Listo!
17. Conecte la alimentación.

5.3.4 Ponga en marcha el variador de velocidad

Ahora que la instalación ha finalizado puede pulsar el botón de arranque externo para poner en marcha el motor.

Si el motor arranca, las conexiones principales están bien hechas.

5.4 Control local

Con el control manual, a través del panel de control, se puede efectuar una prueba del funcionamiento.

En este ejemplo utilizaremos un motor de 400 V y el panel de control.

5.4.1 Conecte la alimentación de red

Una vez haya conectado la alimentación de red, el variador de velocidad arrancará y el ventilador interno funcionará durante 5 segundos.

5.4.2 Seleccione control manual

Al encender el sistema, se muestra el menú de inicio [100].

1. Pulse  para ver el menú [200], «Ajuste Pral.»
2. Pulse  para pasar al menú [210], «Operación»
3. Pulse  para pasar al menú «Idioma», [211].
4. Pulse  para pasar al menú [214], «Control Ref.».
5. Seleccione PanelControl con la tecla  y pulse  para confirmar.
6. Pulse  para ir al menú [215], «Marcha/Paro».
7. Seleccione PanelControl con la tecla  y pulse  para confirmar.
8. Pulse  para volver al nivel de menú anterior y luego  para ver el menú [220], «Datos Motor».

5.4.3 Configure los datos del motor

A continuación tiene que introducir los datos correctos del motor conectado.

9. Pulse  para pasar al menú [221].
10. Modifique el valor con las teclas  y . Confirme pulsando .
11. Pulse  para pasar al menú [222].
12. Repita los pasos 9 y 10 hasta que todos los datos del motor estén configurados.
13. Pulse  dos veces y luego  para volver al menú [100], «Menú de inicio».

5.4.4 Introduzca un valor de referencia

Ahora es necesario introducir un valor de referencia.

14. Pulse  hasta que aparezca el menú [300], «Proceso».
15. Pulse  para pasar al menú [310], «Ajust/Vis Ref».
16. Utilice las teclas  y  para introducir, por ejemplo, 300 rpm. Seleccione un valor bajo para comprobar el sentido de rotación sin dañar la aplicación.

5.4.5 Ponga en marcha el variador de velocidad

Pulse la tecla  del panel de control para poner en marcha el motor en dirección de avance.

Si el motor arranca, las conexiones principales están bien hechas.

6. Aplicaciones

Este capítulo contiene tablas que ofrecen una panorámica general de las numerosas aplicaciones/tareas diferentes en las que se pueden utilizar los variadores de velocidad de Emotron. Más adelante encontrará ejemplos de las aplicaciones y soluciones más frecuentes.

6.1 Descripción general de aplicaciones

6.1.1 Grúas

Desafío	Solución Emotron VFX	Menú
Los arranques con cargas pesadas son complicados y arriesgados. Se pueden producir sacudidas que desequilibren la carga.	El control directo de par, pre-magnetiza rápidamente el motor y el control de frenado preciso garantizan un arranque instantáneo y progresivo incluso con cargas pesadas.	331–338, 339, 351
Los movimientos bruscos pueden provocar la caída de la carga, comprometiendo la seguridad de las personas y los bienes.	El control de desvío detecta inmediatamente cualquier cambio en la carga. Envía señales al sistema de seguridad paralelo para que active los frenos mecánicos.	3AB, 3AC
La grúa se maniobra a baja velocidad cuando vuelve vacía o con poca carga. Se pierde un tiempo muy valioso.	La velocidad puede incrementarse mediante el debilitamiento de campo.	343, 3AA, 3AD, 713
Frenar con cargas pesadas es complicado y arriesgado. Se pueden producir sacudidas que desequilibren la carga.	El control directo de par y el freno vectorial reducen gradualmente la velocidad hasta detener totalmente la grúa antes de que se active el freno mecánico.	213, 33E, 33F, 33G
El operario empieza a frenar mucho antes de la posición de fin de carrera para evitar sacudidas. Se pierde un tiempo muy valioso.	El sistema detiene automáticamente la grúa al final del recorrido posicionado. El operario puede accionarla a la velocidad nominal con toda seguridad.	3A2–3AA

6.1.2 Trituradoras

Desafío	Solución Emotron VFX	Menú
Las intensidades de arranque elevadas requieren fusibles más grandes y cables de mayor sección o, en el caso de las trituradoras portátiles, generadores diésel más grandes.	El control directo de par reduce la intensidad en el arranque. Permite utilizar los mismos fusibles que para el motor, o un generador más pequeño.	331–338, 351
Arrancar con una carga pesada resulta difícil.	Puede intensificar el par en el arranque para superar el pico de par inicial.	351–353
Entran en la trituradora materiales que podrían dañarla.	La función de protección de la curva de par detecta rápidamente cualquier desviación. Envía una advertencia o activa una parada de seguridad.	411–41C9
El proceso pierde eficiencia debido a, por ejemplo, un alimentador roto o una mordaza desgastada. Se malgasta energía, los equipos sufren estrés mecánico y el proceso se ve comprometido.	La función de protección de la curva de par detecta rápidamente cualquier desviación respecto al par nominal. Envía una advertencia o activa una parada de seguridad.	411–41B, 41C1–41C9

6.1.3 Molinos

Desafío	Solución Emotron VFX	Menú
Las intensidades de arranque elevadas requieren fusibles más grandes y cables de mayor sección. Someten los equipos a estrés y aumentan el consumo de energía.	El control directo de par reduce la intensidad en el arranque. Permite utilizar los mismos fusibles que para el motor.	331-338, 350
Arrancar con una carga pesada resulta difícil.	Puede intensificar el par en el arranque para superar el pico de par inicial.	351-353
Entran en la molidora materiales que podrían dañarla.	La función de protección de la curva de par detecta rápidamente cualquier desviación. Envía una advertencia o activa una parada de seguridad.	411-41C9
El proceso pierde eficiencia debido a, por ejemplo, un equipo averiado o desgastado. Se desperdicia energía y el proceso se ve comprometido.	La función de protección de la curva de par detecta rápidamente cualquier desviación. Envía una advertencia o activa una parada de seguridad.	411-41B, 41C1-41C9

6.1.4 Mezcladoras

Desafío	Solución Emotron VFX	Menú
Las intensidades de arranque elevadas requieren fusibles más grandes y cables de mayor sección. Someten los equipos a estrés y aumentan el consumo de energía.	El control directo de par reduce la intensidad en el arranque. Permite utilizar los mismos fusibles que para el motor.	331-338, 350
Resulta difícil determinar cuándo está listo el proceso de mezcla.	El limitador de par electrónico integrado detecta el momento en que la viscosidad sea la adecuada.	411-41B
El proceso pierde eficiencia debido a, por ejemplo, una pala rota o dañada. Se desperdicia energía y el proceso se ve comprometido.	La función de protección de la curva de par detecta rápidamente cualquier desviación. Envía una advertencia o activa una parada de seguridad.	411-41B, 41C1-41C9

7. Prestaciones principales

Este capítulo incluye una descripción de las prestaciones principales del variador de velocidad.

7.1 Bancos de parámetros

Los bancos de parámetros se utilizan cuando la aplicación requiere parámetros distintos para diferentes operaciones. Por ejemplo, una máquina se puede utilizar para producir diferentes productos, pero para ello requiere dos o más velocidades máximas y tiempos de aceleración/deceleración. Con los cuatro bancos de parámetros se pueden configurar diferentes opciones de control que permiten modificar rápidamente el comportamiento del variador de velocidad. De ese modo, el variador de velocidad se puede adaptar a los cambios de comportamiento de la máquina incluso estando conectado (online). El procedimiento consiste en activar, en el momento que se desee y en el modo de marcha o paro, uno cualquiera de los cuatro bancos de parámetros disponibles a través de las entradas digitales o el panel de control y el menú [241].

Todos los bancos de parámetros se pueden seleccionar externamente mediante una entrada digital. Además, los bancos de parámetros se pueden modificar durante el funcionamiento y almacenar en el panel de control.

NOTA: Los únicos parámetros que no están incluidos en ningún banco de parámetros son: Datos Motor 1-4 (que se introducen por separado), Idioma, Parámetros de comunicación, Local/Remoto, Selección de bancos y Bloqueo por código.

7.1.1 Definición de los bancos de parámetros

Para poder utilizarlos, lo primero que hay que hacer es decidir cómo se van a seleccionar los diferentes bancos de parámetros. Estos parámetros solo pueden seleccionarse desde el panel de control, por entradas digitales o por comunicación serie. Todas las entradas digitales y entradas virtuales se pueden configurar para seleccionar un banco de parámetros. La función de las entradas digitales se define en el menú [520].

La Fig.75 muestra cómo se activan los bancos de parámetros utilizando una entrada digital establecida en Ajst Ctrl 1 o Ajst Ctrl 2.

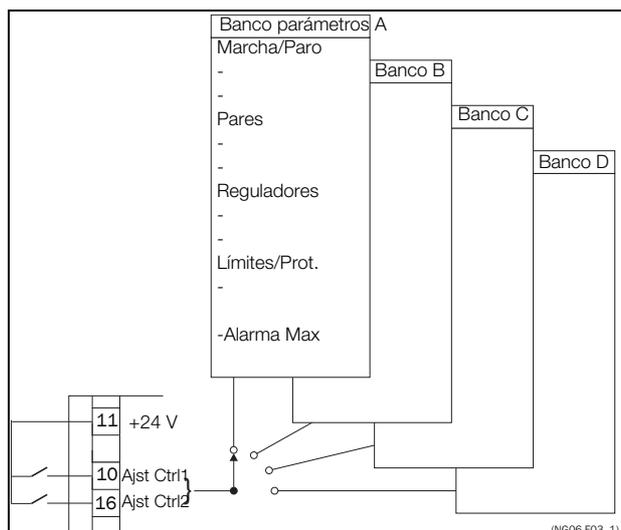


Fig. 75 Selección de los bancos de parámetros.

7.1.2 Selección y copia de un banco de parámetros

La selección del banco de parámetros se realiza desde el menú [241], Slc N° Banco. En primer lugar seleccione el banco principal (normalmente A) en el menú [241] y defina todos los parámetros de la aplicación. La mayoría de los parámetros suelen ser comunes, de manera que se puede ahorrar mucho tiempo copiando el banco A>B en el menú [242]. Una vez copiados los parámetros del banco A en el banco B, solo tiene que modificar los parámetros del banco B que tengan que ser distintos. Repita el procedimiento con los bancos C y D si los va a utilizar.

Con el menú Copiar banco [242] es fácil copiar todo el contenido de un banco de parámetros en otro. Si, por ejemplo, los bancos de parámetros se seleccionan mediante entradas digitales, DigIn 3 se establece en Ajst Ctrl 1 en el menú [523] y DigIn 4 en Ajst Ctrl 2 en el menú [524]; a continuación se activan como se muestra en la tabla 27.

Active el cambio de banco de parámetros mediante entrada digital estableciendo el menú Slc N° Banco [241] en DigIn.

Tabla 27 Banco de parámetros

Banco de parámetros	Ajst Ctrl 1	Ajst Ctrl 2
A	0	0
B	1	0
C	0	1
D	1	1

NOTA: la selección mediante entradas digitales se activa inmediatamente. Los nuevos ajustes de los parámetros se activan con el variador de velocidad conectado (online), incluso en funcionamiento.

NOTA: El banco de parámetros predeterminado es el A.

Ejemplos

Los diferentes bancos de parámetros se pueden utilizar para modificar con facilidad la configuración de un variador de velocidad con el fin de adaptarlo rápidamente a distintos requisitos de la aplicación. Por ejemplo, en el caso siguiente:

- un proceso requiere parámetros optimizados en diferentes etapas para
 - aumentar la calidad del proceso
 - aumentar la precisión del control
 - reducir los costes de mantenimiento
 - aumentar la seguridad del operario

Con estos parámetros, las opciones disponibles son muy numerosas. A continuación se ofrecen algunas ideas:

Selección de velocidades múltiples

En un solo banco de parámetros, las 7 velocidades preestablecidas se pueden seleccionar a través de entradas digitales. En combinación con los distintos bancos de parámetros, se pueden seleccionar 28 velocidades preestablecidas utilizando las 5 entradas digitales: DigIn1, 2 y 3 para seleccionar la velocidad preestablecida en un banco de parámetros y DigIn 4 y 5 para seleccionar los bancos de parámetros.

Embotelladora para 3 productos diferentes

Utilice 3 bancos de parámetros para disponer de tres velocidades Jog distintas cuando tenga que configurar la máquina. El 4º banco de parámetros se puede utilizar para el control remoto «normal» cuando la máquina funciona a plena producción.

Cambio de producto en una bobinadora

Si una máquina tiene que alternar entre 2 o 3 productos diferentes, por ejemplo una bobinadora que trabaja con distintos diámetros de hilo, resulta imprescindible adaptar los tiempos de aceleración y deceleración, la velocidad máxima y el par máximo. Para simplificar el trabajo, se puede utilizar un banco de parámetros para cada tamaño de hilo.

Control manual - automático

Supongamos una aplicación en la que algo se llena de manera manual y luego el nivel se controla automáticamente mediante regulación PID. Para simplificar la tarea basta con utilizar un banco de parámetros para el control manual y otro para el automático.

7.1.3 Un motor y un banco de parámetros

Esta es la aplicación más común en el caso de las bombas y los ventiladores.

Una vez seleccionado el motor M1 y el banco de parámetros A (opciones predeterminadas):

1. Defina los datos del motor.
2. Defina los valores de los restantes parámetros, por ejemplo entradas y salidas.

7.1.4 Un motor y dos bancos de parámetros

Esta aplicación resulta útil si, por ejemplo, tiene una máquina que trabaja a dos velocidades distintas para procesar diferentes productos.

Una vez seleccionado el motor predeterminado M1:

1. Seleccione el banco de parámetros A en el menú [241].
2. Defina los datos del motor en el menú [220].
3. Defina los valores de los restantes parámetros, por ejemplo entradas y salidas.
4. Si los valores de los parámetros son prácticamente iguales en ambos bancos de parámetros, puede copiar el banco de parámetros A en el banco de parámetros B con ayuda del menú [242].
5. Defina los valores de los parámetros, por ejemplo entradas y salidas.

Nota: No modifique los datos del motor en el banco de parámetros B.

7.1.5 Dos motores y dos bancos de parámetros

Esta función es útil si tiene una máquina con dos motores que no pueden funcionar simultáneamente, por ejemplo una bobinadora de cable que eleva la bobina con un motor y gira la rueda con el otro.

En estos casos, es preciso parar un motor antes de arrancar el otro.

1. Seleccione el banco de parámetros A en el menú [241].
2. Seleccione el motor M1 en el menú [212].
3. Defina los datos del motor y los valores de los restantes parámetros, por ejemplo entradas y salidas.
4. Seleccione el banco de parámetros B en el menú [241].
5. Seleccione M2 en el menú [212].
6. Defina los datos del motor y los valores de los restantes parámetros, por ejemplo entradas y salidas.

7.1.6 Autoreset tras una desconexión

En algunas condiciones de fallo leves relacionadas con la aplicación es posible generar automáticamente una orden de reinicio para salir de esta condición. La opción se define en el menú [250]. Este menú permite además definir el número máximo de reinicios automáticos permitidos (consulte el menú [251]). Cuando se alcanza dicho número, el variador de velocidad permanece en condición de fallo, pues para solucionar el problema se requiere intervención externa.

Ejemplo

El motor cuenta con una protección interna contra la sobrecarga térmica. Cuando la protección se activa, el variador de velocidad debe esperar a que el motor se enfríe lo suficiente antes de reanudar el funcionamiento normal. Si el problema se repitiese tres veces en un periodo de tiempo corto, se requerirá intervención externa.

En este caso, conviene utilizar los parámetros siguientes:

- Número máximo de reinicios; seleccione 3 en el menú [251].
- Reinicio automático del motor I²t; seleccione 300 s en el menú [2533].
- Seleccione Autorst Dsc en el menú Relé 1 [550]; de ese modo habrá una señal disponible cuando se alcance el número máximo de reinicios y el variador de velocidad permanezca en condición de fallo.
- La entrada de Reset debe permanecer constantemente activa.

7.1.7 Prioridad de referencia

La señal de referencia de velocidad activa se puede programar desde varios modos y funciones. La tabla siguiente muestra la prioridad de las diferentes funciones en relación con la referencia de velocidad.

Tabla 28 Prioridad de referencia

Prioridad principal	Ref. Selección	Prioridad
1. Jog, (menú [520], [348])	-	
2. Selección de referencia. (menú [214])	Remoto	1. Preset
		2. PotMot
		3. AnIn
	Panel	-
	Comunicación	-
	Opción	-

7.1.8 Referencias preestablecidas

El variador de velocidad puede seleccionar velocidades fijas mediante el control de entradas digitales. Esta posibilidad puede ser útil cuando hay que adaptar la velocidad del motor a valores fijos en función de determinadas condiciones del proceso. Se pueden definir hasta 7 referencias preestablecidas por banco de parámetros, y luego seleccionadas por medio de las entradas digitales configuradas en Presec Ctrl1, Presec Ctrl2 o Presec Ctrl3. El número de entradas digitales configurado en Presec Ctrl1 determina el número de referencias preestablecidas disponible: 1 velocidad si se utiliza una entrada, 3 velocidades si se utilizan dos entradas, y 7 velocidades si se utilizan tres entradas.

Ejemplo

Para utilizar cuatro velocidades fijas (50 / 100 / 300 / 800 rpm):

- Defina DigIn 5 como primera entrada de selección; seleccione Presec Ctrl1 en el menú [525].
- Defina DigIn 6 como segunda entrada de selección; seleccione Presec Ctrl2 en el menú [526].
- En el menú MinVelocidad [341], seleccione 50 rpm.
- En el menú Ajuste Ref 1 [362], seleccione 100 rpm.
- En el menú Ajuste Ref 2 [363], seleccione 300 rpm.
- En el menú Ajuste Ref 3 [364], seleccione 800 rpm.

Con esta configuración, el variador de velocidad encendido y con la orden de Marcha dada, la velocidad será de:

- 50 rpm, cuando DigIn 5 y DigIn 6 ambas estén en (L).
- 100 rpm, cuando DigIn 5 esté en (H) y DigIn 6 esté en (L).
- 300 rpm, cuando DigIn 5 esté en (L) y DigIn 6 esté en (H).
- 800 rpm, cuando DigIn 5 y DigIn 6 ambas estén en (H).

7.2 Funciones de control remoto

Funcionamiento de las funciones Marcha / Paro / Enable / Reset.

Todos los comandos relacionados con las funciones Marcha/Paro/Reset vienen configurados de fábrica para funcionamiento remoto a través de las entradas del bornero de terminales (terminales 1-22) en la tarjeta de control. Con las funciones Marcha/Paro [212] y Ctrl Reset [216], se puede cambiar la configuración para control desde el panel de control o por comunicación serie.

NOTA: Los ejemplos de este apartado no abarcan todas las posibilidades, sino que presentan únicamente las combinaciones más relevantes. El punto de partida es siempre la configuración predeterminada (de fábrica) del variador de velocidad.

7.2.1 Configuración predeterminada de las funciones Marcha/Paro/Enable (Habilitar)/Reset

La configuración predeterminada es la que aparece en la fig. 76. En este ejemplo, el variador de velocidad se pone en marcha y se para con DigIn 2, mientras que la entrada DigIn 8 puede reiniciar el funcionamiento tras una desconexión.

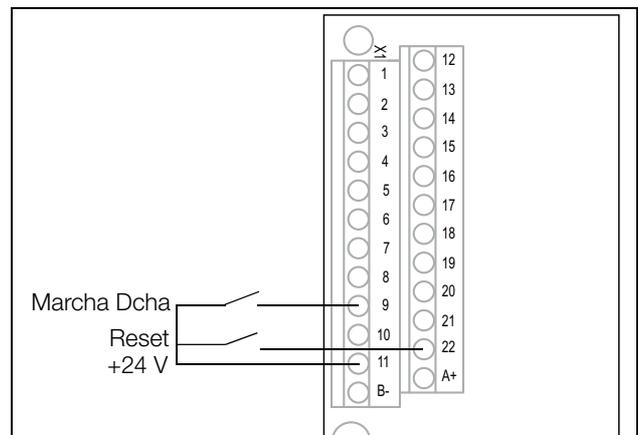


Fig. 76 Configuración predeterminada de las órdenes de Marcha / Reset.

Las entradas vienen configuradas de fábrica controladas por nivel. El sentido de giro está determinado por la configuración de las entradas digitales.

Funciones Enable y Paro

Estas funciones se pueden utilizar por separado o simultáneamente. La elección de la función que se va a utilizar depende de la aplicación y del modo de control de las entradas (Nivel/Flanco [21A]).

NOTA: Con Flanco ajustado hay que establecer por lo menos una entrada digital en «Paro», ya que las orden de «Marcha» solo cumple la función de marcha del variador de velocidad.

Enable

La entrada debe estar activa (H) para que pueda reconocer señales de orden de Marcha. Si la entrada no esta activa (L), el variador de velocidad se desactiva inmediatamente y el motor se detiene por su propia inercia.



¡PRECAUCIÓN!

Si la función Enable no está programada en una entrada digital, se considera que está activa internamente.

Paro

Si la entrada está baja, el variador de velocidad se detendrá según el modo seleccionado en el menú Modo Paro [33B]. La Fig.77 muestra la función de las entradas Enable y Paro y el Modo Paro=Decelera [33B].

Para arrancar, la entrada debe estar activa (H).

NOTA: El Modo Paro=Libre [33B] tiene el mismo comportamiento que la entrada Enable.

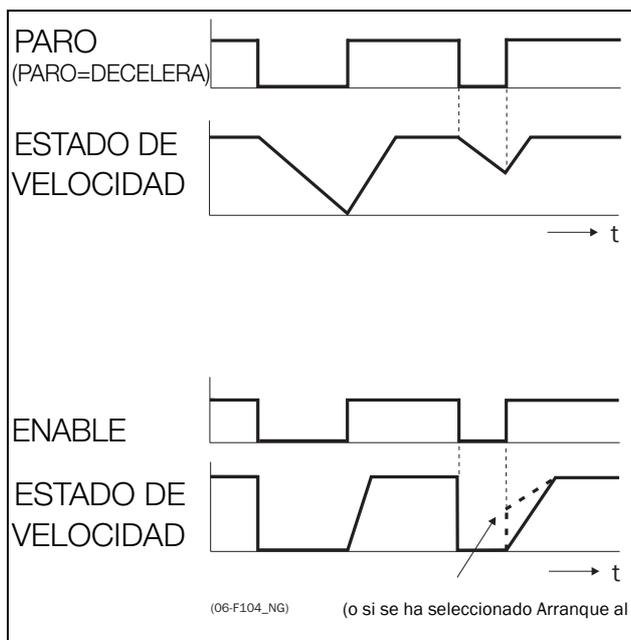


Fig. 77 Funcionalidad de las entradas de Paro y Enable.

Funcionamiento del Reset y el Autoreset

Si el variador de velocidad está en Modo Paro porque se ha producido una condición de desconexión, se puede reiniciar a distancia con un pulso (transición de «bajo» (L) a «alto» (H)) en la entrada Reset, en DigIn 8 predeterminado. Dependiendo del método de control seleccionado, el rearranque se produce como se indica a continuación:

Control por nivel

Si las entradas de Marcha permanecen en su posición, el variador de velocidad arrancará inmediatamente después de dar una orden al Reset.

Control por flanco

Después de la orden al Reset, es preferible ejecutar una nueva orden de Marcha para volver a arrancar el variador de velocidad.

Para que el Autoreset esté habilitado, la entrada Reset debe estar siempre activa. Las funciones de Autoreset se programan en el menú «Autoreset [250]».

NOTA: Si las órdenes de control están configurados por el Panel de Control o Comunicación, no se puede utilizar la función de Autoreset.

Entradas Marcha controladas por nivel

Las entradas vienen predeterminadas de origen controladas por nivel. Esto significa que, para que una entrada esté activa, debe estar siempre en nivel alto «H». Es el método habitual cuando se utiliza, por ejemplo, un PLC para controlar el variador de velocidad.



¡PRECAUCIÓN!

Las entradas de control por nivel NO cumplen la Directiva de máquinas si se utilizan directamente para arrancar y parar la máquina.

En este ejemplo y en el siguiente, la selección de entradas es la que se muestra en la fig. 78.

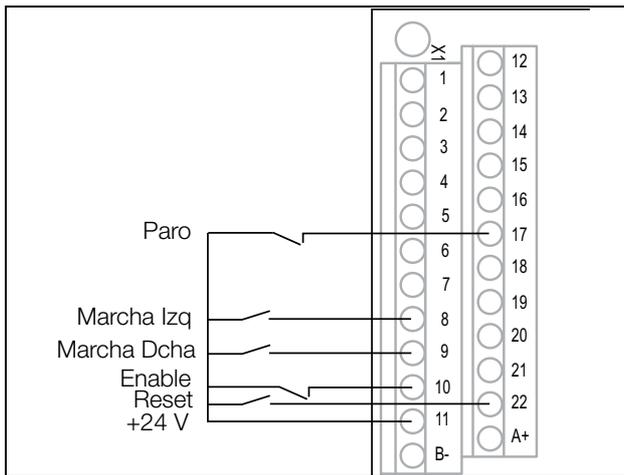


Fig. 78 Ejemplo de cableado de las entradas Marcha / Paro / Enable / Reset.

La entrada Enable debe estar continuamente activa para aceptar cualquier comando de marcha a derechas o marcha a izquierdas. Si las dos entradas —Marcha Dcha y Marcha Izq— están activas, el variador de velocidad se para según el modo de paro seleccionado. La Fig.79 muestra un ejemplo de una secuencia posible.

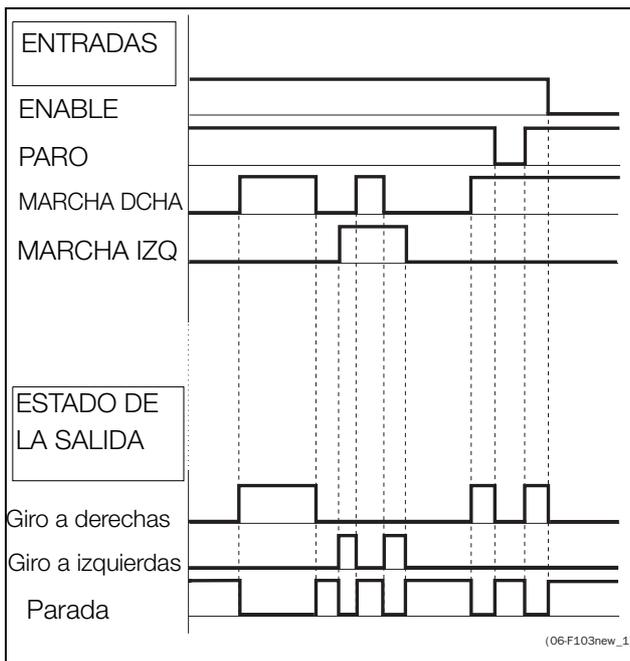


Fig. 79 Estado de las entradas y salidas controladas por nivel.

Entradas Marcha con control por flancos

Para activar el control por flanco, hay que seleccionar Flanco en el menú Nivel/Flanco [21A]. De ese modo, las entradas se activan mediante una transición de «bajo» a «alto» o viceversa.

NOTA: Las entradas controladas por flancos cumplen la Directiva de máquinas (consulte el capítulo 8. página 77), si se utilizan directamente para arrancar y parar la máquina.

Consulte la fig. 78. Las entradas Enable y Paro han de estar continuamente activas para poder aceptar órdenes de Marcha Dcha o Marcha Izq. El último flanco (Marcha Dcha o Marcha Izq) es el válido. La fig. 80 muestra un ejemplo de una secuencia posible.

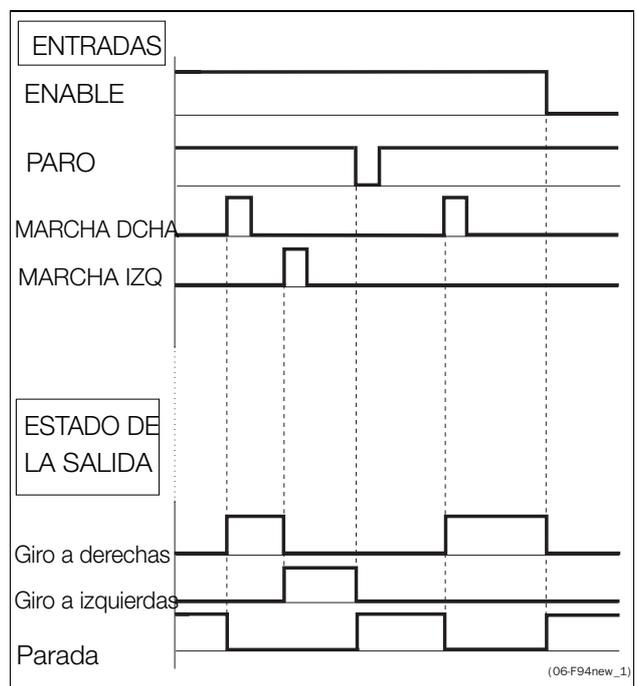


Fig. 80 Estado de entradas y salidas controladas por flancos.

7.3 Uso de la Identificación de motor

Para obtener un óptimo rendimiento del conjunto variador de velocidad/motor, el variador de velocidad debe medir una serie de parámetros eléctricos (resistencia del arrollamiento del estátor, etc.) del motor conectado. Consulte el menú Identificación Motor [229].

Es recomendable utilizar la ejecución de la identificación extendida (extended ID Run) antes de acoplar el motor en la aplicación.

Si no es posible, al menos hay que efectuar la ejecución de la identificación corta (short ID Run).



¡ADVERTENCIA!
Durante la ejecución de la identificación extendida, el eje del motor gira. Adopte las medidas de seguridad necesarias para evitar situaciones de peligro imprevistas.

7.4 Uso de la memoria del panel de control

Los datos del variador de velocidad se pueden copiar en la memoria del panel de control y viceversa. Para copiar todos los datos del variador de velocidad (incluidos los bancos de parámetros A-D y los datos del motor) en el panel de control, seleccione Copiar al PCL [244].

Para copiar datos del panel de control al variador de velocidad, acceda al menú Cargar desde PCL [245] y seleccione lo que desee copiar.

La memoria del panel de control resulta útil en aplicaciones con variadores de velocidad sin panel de control y en aplicaciones en las que varios variadores de velocidad tienen la misma configuración. También se puede utilizar para guardar temporalmente los parámetros. Utilice un panel de control para cargar la configuración del variador de velocidad y luego traslade el panel de control a otro variador de velocidad y descargue la configuración.

NOTA: La carga y copia de datos solamente se pueden hacer con el variador de velocidad con la orden de paro activa.

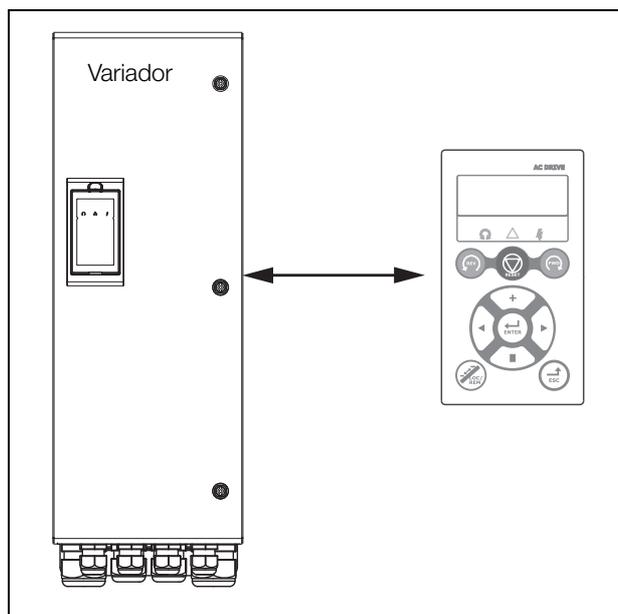


Fig. 81 Copia y carga de parámetros del variador de velocidad en el panel de control y viceversa.

7.5 Limitador de par y protección del proceso [400]

7.5.1 Limitador de par [410]

Gracias a las funciones de limitador, el variador de velocidad se puede utilizar como limitador de par. Los limitadores de par se utilizan para proteger las máquinas y los procesos de las sobrecargas y las subcargas mecánicas resultantes de, por ejemplo, un atasco en un transportador de cinta o sinfín, el fallo de una correa de un ventilador, o el funcionamiento en seco de una bomba. El par se mide en el variador de velocidad a través del par en el eje del motor calculado. Hay una alarma de sobrecarga (Alarma Max y PreAlarm Max) y una alarma de subcarga (Alarm Min y PreAlarm Min).

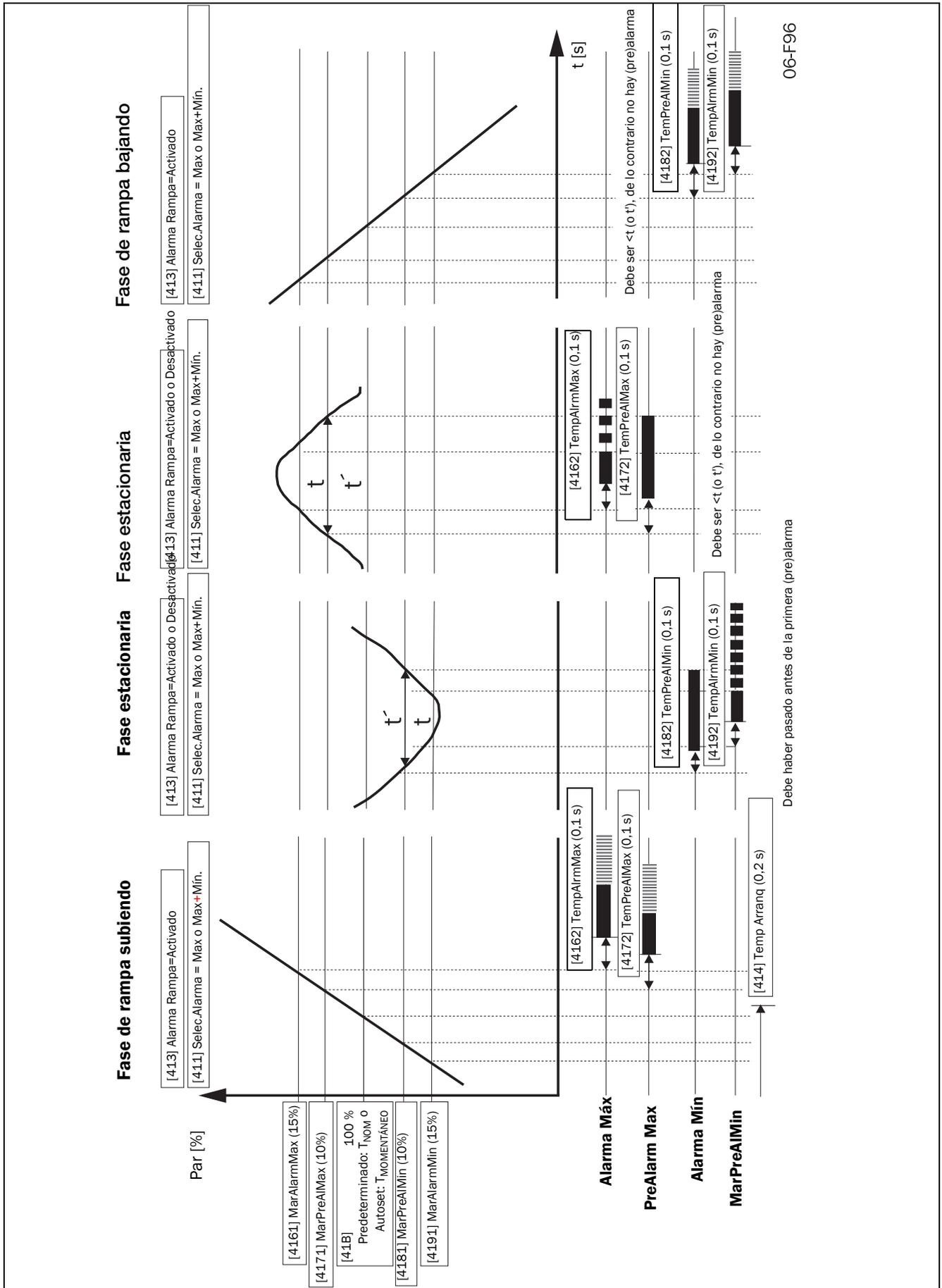
El limitador básico utiliza niveles fijos para las alarmas y prealarmas de sobrecarga o subcarga para todo el rango de velocidades. Esta función se puede utilizar en aplicaciones de carga constante en las que el par no depende de la velocidad, como por ejemplo, cinta transportadoras, bombas de desplazamiento, bombas de husillo, etc.

En las aplicaciones en las que el par depende de la velocidad es mejor utilizar el limitador en curva de par. Midiendo la curva de par del proceso, normalmente en todo el rango de velocidades desde la mínima a la máxima, se puede establecer una protección precisa a cualquier velocidad.

Los parámetros Alarma Max y Alarma Min se pueden configurar para una condición de desconexión. Las prealarmas actúan como advertencia. Todas las alarmas se pueden supervisar con salidas digitales o de relé.

La función Autoset define automáticamente los 4 niveles de alarma durante el funcionamiento: alarma máxima, prealarma máxima, alarma mínima y prealarma mínima.

La Fig.82 muestra un ejemplo de las funciones de limitador en aplicaciones de par constante.



06-F96

Fig. 82

8. Normas CEM

8.1 Normas CEM

El variador de velocidad cumple las siguientes normas:

EN CEI 61800-3:2018 Accionamientos eléctricos de potencia de velocidad variable. Parte 3: normas de producto relativas a la CEM:

Norma: categoría C3, sistema con tensión nominal <1000 V CA, destinado a ser utilizado en el segundo entorno.

Opcional: categoría C2, sistema con tensión nominal <1000 V, que no es un dispositivo enchufable ni un dispositivo móvil y que, en caso de uso en el primer entorno, debe ser instalado y puesto en servicio exclusivamente por un profesional debidamente cualificado y con la experiencia necesaria en la instalación y/o puesta en servicio de variadores de velocidad, incluidos los aspectos relacionados con la CEM.

8.2 Categorías de parada y parada de emergencia

La siguiente información es importante si la instalación en la que se va a emplear el variador de velocidad emplea o necesita circuitos en la parada de emergencia. La norma EN 60204-1 define tres categorías de paro:

Categoría 0: PARO incontrolado:

Paro mediante la desconexión inmediata de la alimentación eléctrica. Debe activarse un paro mecánico. Este PARO no debe realizarse con ayuda del variador de velocidad ni de sus señales de entrada o salida.

Categoría 1: PARO controlado:

Paro con alimentación eléctrica disponible hasta que el motor se detiene, tras lo que se desconecta la alimentación. Este PARO no debe realizarse con ayuda del variador de velocidad ni de sus señales de entrada o salida.

Categoría 2: PARO controlado:

Paro con alimentación eléctrica disponible. Este PARO se puede efectuar con todos los comandos de PARO del variador de velocidad.



¡ADVERTENCIA!

La norma EN 60204-1 especifica que todas las máquinas deben estar equipadas con un paro de categoría 0. Si la aplicación no permite implementar un paro de este tipo, hay que declararlo de forma explícita. Además, todas las máquinas deben incorporar una función de parada de emergencia. Esta parada en la emergencia se debe asegurar que la tensión en los contactos de la máquina, que puede resultar peligrosa, se elimine lo antes posible para evitar otras situaciones de peligro. En las situaciones de parada de emergencia, se puede utilizar una categoría de paro 0 o 1. La elección dependerá de los posibles riesgos para la máquina.

NOTA: Con OSTO_100 se puede conseguir una parada "Safe Torque Off (STO)" según EN-IEC 62061:2005, AC:2010, A1:2013, A2:2015 y EN-ISO 13849-:2015. Consulte la sección 13.13 página 221.

9. Comunicación

El variador de velocidad ofrece distintas posibilidades de comunicación:

- Modbus RTU con aislamiento galvánico mediante el conector RS-485 del terminal X1 de la tarjeta de control. Consulte la «4. Conexiones de control» en la página 53.
- Modbus RTU mediante el conector RS-232 detrás del panel de control (sin aislamiento galvánico).
- Conexiones inalámbricas que ofrece el panel de control conectado.
 - El panel de control con WiFi (opcional) proporciona Modbus/TCP.
 - El panel de control con BLE (opcional) permite la conexión con aplicaciones móviles.
- Buses de campo como Profibus DP DeviceNET y CANopen.
- Ethernet industrial como Modbus/TCP, Profinet IO, EtherCAT y EtherNet/IP.

Para ver las opciones de comunicación disponibles, consulte «13. Opciones» en la página 217.

9.1 Modbus RTU

Utilice preferiblemente el conector RS-485 aislado para la comunicación serie. El puerto tiene aislamiento galvánico. El protocolo que se emplea para el intercambio de datos está basado en Modbus RTU, originalmente desarrollado por Modicon.

El variador de velocidad funciona como unidad esclava con dirección seleccionable en una configuración maestro-esclavo. La comunicación es half-dúplex y tiene formato NRZ (sin retorno a cero) estándar.

La velocidad de transmisión en baudios del conector RS-485 se puede ajustar entre 2400 y 115200 baudios.

El formato del bloque de bits (siempre de 11 bits) incluye:

- un bit de inicio
- ocho bits de datos
- dos bits de parada
- sin paridad

El variador de velocidad incorpora también un conector de comunicación serie asíncrona, RS-232, detrás del panel de control.

Tenga en cuenta que este puerto no tiene aislamiento galvánico.

Existe la posibilidad de conectar temporalmente un ordenador personal, por ejemplo, con el software EmoSoftCom (software de programación y registro) al conector RS-232 del panel de control. Puede resultar útil para copiar parámetros de un variador de velocidad a otro, etc. Para conectar un ordenador personal de manera permanente, es preciso utilizar una de las tarjetas de comunicación opcionales.

NOTA: Este puerto RS-232 no está aislado.

¡ADVERTENCIA!

La detección de un fallo de comunicación puede hacer que el variador emita una advertencia o se dispare cuando se retire el panel de control (consulte los menús [2645] y [2646]), o cuando falle la comunicación del puerto del panel de control (consulte los menús [2647] y [2648]).



¡ADVERTENCIA!

El uso correcto y seguro de una conexión RS-232 depende de que las clavijas con tierra de ambos puertos tengan el mismo potencial. Si se conectan dos puertos, por ejemplo de maquinaria y ordenadores, cuyas clavijas con tierra no tienen el mismo potencial, pueden surgir problemas. En efecto, se pueden producir un diferencial con el tierra que pueden averiar los puertos RS-232.

La conexión RS-232 situada detrás del panel de control no está aislada galvánicamente.

Tenga en cuenta que la conexión RS-232 del panel de control se puede usar de forma segura con los convertidores universales USB a RS-232 aislados.

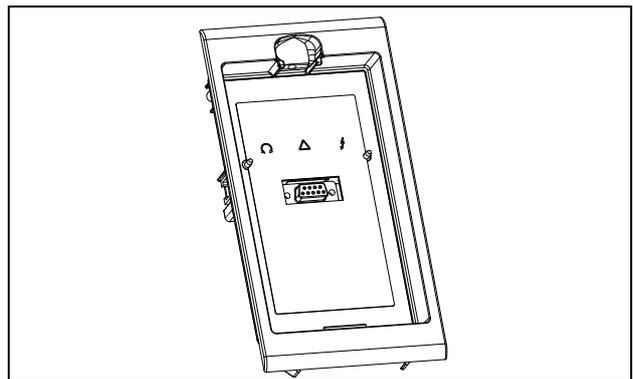


Fig. 83 Conector RS-232 detrás del panel de control.

9.2 Bancos de parámetros

Información sobre comunicación de los diferentes bancos de parámetros.

Los diferentes bancos de parámetros del variador de velocidad tienen los siguientes números de instancia DeviceNet, los siguientes números de ranura/índice

Profibus, índice Profinet E/S y números de índice EtherCAT:

Banco de parámetros	Modbus/DeviceNet Número de instancia	Ranura/índice Profibus	Índice Profinet E/S	Índices EtherCAT y CANopen (hex)
A	43001–43899	168/160 a 172/38	19385 - 20283	4bb9 - 4f3b
B	44001–44899	172/140 a 176/18	20385 - 21283	4fa1-5323
C	45001–45899	176/120 a 179/253	21385 - 22283	5389 - 5706
D	46001–46899	180/100 a 183/233	22385 - 23283	5771-5af3

El banco de parámetros A contiene los parámetros del 43001 al 43899. Los bancos de parámetros B, C y D contienen el mismo tipo de información. Por ejemplo, el parámetro 43123 del banco de parámetros A contiene el mismo tipo de información que el parámetro 44123 del banco de parámetros B.

9.3 Datos del motor

Información sobre comunicación de los diferentes motores.

Motor	Modbus/DeviceNet Número de instancia	Profibus Ranura/índice	Índice Profinet E/S	Índices EtherCAT y CANopen (hex)
M1	43041–43048	168/200 a 168/207	19425 - 19432	4be1 - 4be8
M2	44041–44048	172/180 a 174/187	20425 - 20432	4fc9 - 4fd0
M3	45041–45048	176/160a 176/167	21425 - 21432	53b1 - 53b8
M4	46041–46048	180/140 a 180/147	22425 - 22432	5799 - 57a0

M1 contiene los parámetros 43041 al 43048. M2, M3 y M4 contienen el mismo tipo de información. Por ejemplo, el parámetro 43043 del motor M1 contiene el mismo tipo de información que el parámetro 44043 del motor M2.

9.4 Órdenes de marcha y paro

Ajuste de los órdenes de marcha y paro por comunicación serie.

Modbus/DeviceNet Número de instancia	Función
42901	Reset
42902	Marcha, activo junto con RunR o RunL para iniciar.
42903	Marcha Dcha
42904	Marcha Izq

Nota: La referencia bipolar requiere que las opciones Marcha Dcha y Marcha Izq estén activas.

9.5 Señal de referencia

Cuando el menú de Control de referencia [214] está programado en «Com», se deben utilizar los siguientes parámetros:

Predeterminado	0
Intervalo	-16384 a 16384
Corresponde a	-100 % a 100 % ref.

Información sobre la comunicación

N.º instancia Modbus/N.º DeviceNet	42905
Ranura Profibus / Índice	168/64
Índice EtherCAT (hex)	4b59
Índice Profinet E/S	19289
Formato del bus de campo	Int
Formato de Modbus	Int

9.5.1 Valor de proceso

Es posible enviar la señal de realimentación del valor de proceso a través de un bus (por ejemplo, de un proceso a un sensor de temperatura) para utilizar con el controlador de proceso PID [380].

Ajuste el menú Func Proceso [321] en F(Bus). Programe los siguientes parámetros para el valor del proceso:

Predeterminado	0
Intervalo	-16384 a 16384
Corresponde a	-100 % a 100 % valor del proceso

Información sobre la comunicación

N.º instancia Modbus/N.º DeviceNet	42906
Ranura Profibus / Índice	168/65
Índice EtherCAT (hex)	4b5a
Índice Profinet E/S	19290
Formato del bus de campo	Int
Formato de Modbus	Int

Ejemplo:

(Para más información consulte el manual Fielbus de Emotron)

Queremos controlar el variador de velocidad con un sistema de bus que utilice los dos primeros bytes del mensaje del control básico ajustando el menú [2661] FB Signal 1 en 49972. Además, queremos transmitir una referencia y un valor de proceso de 16 bits ambos. Para conseguirlo hay que ajustar el menú [2662] FB Signal 2 en 42905 y el menú [2663] FB Signal 3 en 42906.

NOTA: En el panel de control del menú Operación [710] es posible visualizar el valor del proceso que transmite. El valor depende de la configuración de los menús Valor Mín. [324] y Valor Máx [325].

9.6 Descripción de los formatos EInt

EInt solo se utiliza con los protocolos de Modbus-RTU y Modbus-TCP.

Un parámetro con formato EInt se puede representar con dos formatos diferentes (F). En formato de un entero sin signo de 15 bits (F=0) o en formato con coma flotante de Emotron (F=1). El bit más importante (B15) indica el formato que se ha utilizado. A continuación, una descripción detallada.

Todos los parámetros introducidos en un registro se pueden redondear al número de dígitos significativos utilizados en el sistema interno.

La matriz que figura a continuación describe el contenido de la palabra de 16 bits en los dos formatos EInt:

B15	B14	B13	B12	B11	B10	B9	B8	B7	B6	B5	B4	B3	B2	B1	B0
F=1	e3	e2	e1	e0	m10	m9	m8	m7	m6	m5	m4	m3	m2	m1	m0
F=0	B14	B13	B12	B11	B10	B9	B8	B7	B6	B5	B4	B3	B2	B1	B0

Si el formato bit (B15) es 0, todos los bits deben tratarse como enteros sin signo estándar (UInt).

Si el formato de bit es 1, entonces el número es interpretado como este:

valor= $M \cdot 10^E$, donde $M=m_{10} \dots m_0$ representa una mantisa con signo de complemento a dos y $E=e_3 \dots e_0$ representa un exponente con signo de complemento a dos.

NOTA: Los parámetros con formato EInt pueden ser enteros sin signo de 15 bits (F=0) o coma flotante de Emotron (F=1).

Resolución del ejemplo

Si introduce el valor 1004 en un registro que tiene 3 dígitos significativos, se reconocerá como 1000.

En el formato con coma flotante de Emotron (F=1), se utiliza una palabra de 16 bits para representar números altos (o muy bajos) con tres dígitos significativos.

Si los datos se leen o se escriben como números con coma fija (es decir, sin decimales) entre 0 y 32767 se puede utilizar el formato de enteros de 15 bits sin signo (F=0).

Ejemplo de un formato con coma flotante de Emotron

e3-e0 4-bit exponente con signo. Da un intervalo de valor:
-8..+7 (binario 1000 .. 0111)
m10-m0 11-bit mantisa con signo. Da un intervalo de valores:
-1024..+1023 (binario 0000000000..0111111111)

Un número con signo se debe representar como un número binario complementario a dos, como el siguiente:

Valor binario

```

-8 1000
-7 1001
..
-2 1110
-1 1111
0 0000
1 0001
2 0010
..
6 0110
7 0111

```

El valor representado del formato con coma flotante de Emotron es $m \cdot 10^e$.

Para convertir un valor con formato con coma flotante de Emotron a un valor con coma flotante, emplear la siguiente fórmula:

Para convertir un valor con coma flotante a un formato con coma flotante de Emotron, vea el ejemplo de C-code siguiente.

Ejemplo de formato con coma flotante

El formato con coma flotante de Emotron del número 1,23 se representaría

```

F EEEE MMMMMMMMMMMM
1 1110 00001111011
F = 1 -> formato en coma flotante empleado
E=-2
M=123

```

El valor es entonces $123 \times 10^{-2} = 1,23$

Ejemplo de un formato int sin signo de 15 bits de Emotron

El valor 72,0 puede representarse por el número 72 con coma fija. Está dentro del rango 0-32767, lo que significa que se puede emplear el formato con coma fija de 15 bits.

El valor se representará entonces de este modo:

B15	B14	B13	B12	B11	B10	B9	B8	B7	B6	B5	B4	B3	B2	B1	B0
0	0	0	0	0	0	0	0	0	1	0	0	1	0	0	0

El bit 15 indica que se está empleando el formato con coma fija (F=0).

Ejemplo de programación:

```
typedef struct
{
    int m:11; // mantissa, -1024..1023
    int e: 4; // exponent -8..7
    unsigned int f: 1; // format, 1->special emoint format
}    eint16;
//-----
unsigned short int float_to_eint16(float value)
{
    eint16 etmp;
    int dec=0;

    while (floor(value) != value && dec<16)
    {
        dec++; value*=10;
    }
    if (value>=0 && value<=32767 && dec==0)
        *(short int *)&etmp=(short int)value;
    else if (value>=-1000 && value<0 && dec==0)
    {
        etmp.e=0;
        etmp.f=1;
        etmp.m=(short int)value;
    }
    else
    {
        etmp.m=0;
        etmp.f=1;
        etmp.e=-dec;
        if (value>=0)
            etmp.m=1; // Set sign
        else
            etmp.m=-1; // Set sign
        value=fabs(value);
        while (value>1000)
        {
            etmp.e++; // increase exponent
            value=value/10;
        }
        value+=0.5; // round
        etmp.m=etmp.m*value; // make signed
    }
    return (*(unsigned short int *)&etmp);
}
//-----
float eint16_to_float(unsigned short int value)
{
    float f;
    eint16 evalue;

    evalue=*(eint16 *)&value;
    if (evalue.f)
    {
        if (evalue.e>=0)
            f=(int)evalue.m*pow10(evalue.e);
        else
            f=(int)evalue.m/pow10(abs(evalue.e));
    }
    else
        f=value;

    return f;
}
//-----
```

10. Uso con el panel de control

Este capítulo incluye las instrucciones de uso del panel de control. El variador de velocidad se puede suministrar con un panel de control o con un panel ciego.

10.1 Generalidades

El panel de control muestra el estado del variador de velocidad y se utiliza para ajustar los parámetros. También permite controlar directamente el motor. El panel de control se puede colocar o extraer del variador de velocidad mediante comunicación serie. Si lo prefiere, puede solicitar sin panel de control. En tal caso, en el lugar que normalmente ocuparía el panel de control habrá un panel ciego.

NOTA: El variador de velocidad puede trabajar sin panel de control conectado. Sin embargo, en ese caso los parámetros deben configurarse de manera que todas las señales de control estén programadas para uso externo.

10.2 Panel de control con pantalla de cuatro líneas

El panel de control con pantalla de cuatro líneas dispone de una función de reloj en tiempo real. Esto significa que la fecha y hora reales se mostrarán, por ejemplo, cuando se dé una condición de desconexión.

También se encuentra disponible, de manera opcional, un panel de control con comunicación Bluetooth. Consulte el capítulo 13. Opciones en la página 217 para obtener más información.

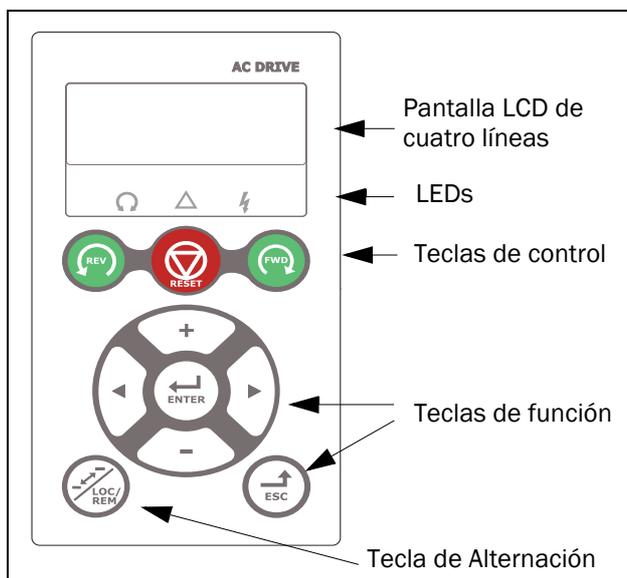


Fig. 84 Panel de control con pantalla de cuatro líneas, LED y teclas.

10.2.1 Pantalla

La pantalla está retroiluminada y consta de cuatro líneas, cada una de ellas con espacio para 20 caracteres. La pantalla se divide en las siguientes zonas. A continuación se describen las diferentes zonas de la pantalla:

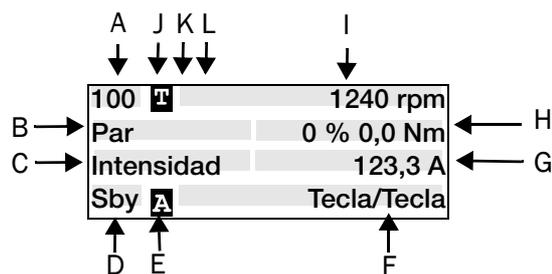


Fig. 85 La pantalla.

Zona A: Muestra el número de menú activo (3 o 4 dígitos).

Zona B: Muestra el nombre del menú (salvo en el modo menús 100+); campo de ocho caracteres.

Zona C: Cursor de edición si se edita en menú [100]; campo de ocho caracteres.

Zona D *: Muestra el estado del variador de velocidad (3 dígitos).

Puede presentar las indicaciones de estado siguientes:

Tabla 29

Dígitos	Descripción	Bit*
Stp	Motor parado	0
Mrc	Motor en marcha	1
Acl	Aceleración	2
Dec	Deceleración	3
Dsc	Desconectado	4
STO	Funcionamiento de STO Safe Torque Off, parpadea cuando está activado.	5
TL	Funcionando al límite de tensión	6
VL	Funcionando al límite de velocidad	7
IL	Funcionando al límite de intensidad	8
PL	Funcionando al límite de par	9
LT	Funcionando al límite de temperatura	10
I ² t	Protección I ² t activa	11
BT	Funcionando con baja tensión	12
Sby	Funcionando con alimentación auxiliar	13
LCL	Funcionando con líquido refrigerante bajo	14
Dur	Modo dormir	15
SPS	Arranque al vuelo activo	16

NOTA:

En las zonas B y C solo hay ocho caracteres disponibles, lo que significa que algunos textos aparecerán abreviados.

*) El estado que se muestra en la zona D del panel de control se puede leer mediante un bus de campo o una comunicación serie (por ejemplo, utilizando la dirección Modbus n.º 30053), consulte [72B] en el capítulo 15 Lista de menús.

También se pueden leer todas las indicaciones de estado, no solo la de prioridad máxima, mediante un bus de campo o una comunicación serie (por ejemplo, utilizando la dirección Modbus n.º 30180 o 30182). Esta información también se muestra en la herramienta para PC EmoSoftCom (opcional), consulte el menú «[72B] Est área D». Zona I: Ajuste de motor activo M1 - M4 (ajustar en menú [212]).

Zona E: Muestra el banco de parámetros activo: **A**, **B**, **C**, o **D** [241].

Zona F: Control de referencia activo.

Zona G: Valor del parámetro; muestra el ajuste o la selección del menú activo; campo de doce caracteres.

Esta zona está vacía en los menús de primer y segundo nivel. También muestra mensajes de advertencia y alarma. En algunas situaciones esta zona puede indicar «+++» o «---».

Para obtener más información, consulte el manual de instrucciones.

Zona H: Valores de señal mostrados en el menú [100], campo de doce caracteres.

Zona I: Valor de lectura preseleccionado (seleccionado en el menú [110])

Zona J: Muestra si el menú está en ciclo alternación (toggle) o si el variador de velocidad está configurado para modo local.

T = en ciclo Alternación

L **T** = en modo Local y ciclo Alternación

L = modo Local

Zona K: La primera columna de los 7 caracteres muestra una B invertida **B** si la conexión Bluetooth está activa.

Zona L: La primera columna de los 8 caracteres muestra un símbolo de WiFi **W** si la conexión WiFi está activa.

10.2.2 Menú [100] Menú de inicio

Es el menú que aparece en la pantalla al encender el equipo. Durante el funcionamiento, el menú [100] se mostrará en pantalla automáticamente cuando transcurran 5 minutos sin que se utilice el panel de control.

El menú «[100] Menú de inicio» muestra los ajustes realizados en el menú «1.ª Línea [110]», «2.ª Línea [120]» y «3.ª Línea [130]».

100	T	1240 rpm	← Primera línea: ajustada en el menú [110].
Par		0 % 0,0 Nm	← Segunda línea: ajustada en el menú [120].
Intensidad		123,3 A	← Tercera línea: ajustada en el menú [130].
Sby	A	Tecla/Tecla	

Monitorización de señales ampliadas

Si mantiene pulsada la tecla  en el menú [100] se muestra una nueva visualización, durante el tiempo que se mantenga pulsada.

Aquí se muestran la primera, segunda y tercera línea de acuerdo con la selección realizada en el menú [100].

A continuación, se mostrará la información adicional, seleccionada en los menús [140], [150] y [160], de acuerdo con lo que se indica a continuación.

100	T	0 rpm	← Primera línea: ajustada en el menú [110].
3,9 V		0,0 A	← Segunda línea: ajustada en el menú [120].
0,0 °C		0,0 Hz	← Tercera línea: ajustada en el menú [130].
Sby	A	A/Rem/Rem/--	← Cuarta línea: ajustada en el menú [140].

Quinta línea: ajustada en el menú [150].

Sexta línea: ajustada en el menú [160].

Utilice el menú «Modo vista [170]» para seleccionar el tipo de presentación activo para menús [100]; seleccione la opción «Normal 100» o «Siempre 100+», «Control de señales ampliado» que aparecerá tras encenderse. Una tercera opción es el menú «Normal100st» = menú [100] sin texto explicativo en la segunda y tercera línea.

10.2.3 Modo de edición

El resto de menús (menús de lectura y de lectura/escritura) se utilizan del siguiente modo.

221	T	1240 rpm	← Muestra el número del menú a la izquierda y a la derecha de la señal seleccionada en el menú [110].
Un Motor			← Muestra el nombre del menú a la izquierda
M1		380 V	← Muestra el valor del menú a la derecha y si es un parámetro de motor activo
Mrc	A	Tecla/Tecla	← El ajuste del motor (M1 en este caso) se muestra a la izquierda.
			← Muestra el estado / banco de parámetros del variador y la referencia de control como en el menú [100]

Durante la edición, el menú de inicio no se mostrará y el cursor parpadeará a la izquierda. Consulte también la información ofrecida a continuación.

211	T		← El menú de inicio no se muestra durante la edición.
Idioma		English	←  = parpadea durante la edición
Mrc	A	Loc/Loc	

10.2.4 Registro de fallos

Dado que hay un reloj en tiempo real disponible, la segunda línea mostrará el mensaje de desconexión/advertencia y la tercera línea mostrará la fecha y hora en las que se produjo la condición de desconexión.

810	1240 rpm
Dsc Externa	
2017-01-25	12:34.40
Mrc	Rem/Rem

10.2.5 Reloj en tiempo real

En este panel de control de cuatro líneas hay un reloj en tiempo real integrado. Esto significa que la fecha y hora reales se mostrarán, por ejemplo, cuando se dé una condición de desconexión. Incorpora un condensador que permite que el reloj siga funcionando si se pierde la alimentación.

En caso de pérdida de potencia, el tiempo que guarda la función de reloj en tiempo real es de un mínimo de 60 días. La fecha y hora actuales vendrán determinadas de fábrica. Sin embargo, dado que el tiempo de reserva es de sólo unos 60 días, se recomienda ajustar la fecha y la hora durante la puesta en marcha. La fecha y hora mostrada, se puede ajustar en los siguientes menús.

Reloj [930]

Este grupo de menús muestra la fecha y hora actuales (solo lectura).

La fecha y hora vienen determinadas como CET (horario centro-europeo). Si fuera necesario, ajústelas en los siguientes sub-menús.

930	1240 rpm
Reloj	
2017-01-23	12:34.40
Mrc	Tecla/Tecla

Hora [931]

Hora actual, se muestra en HH:MM:SS. Configuración ajustable.

931	1240 rpm
Tiempo	
	12:34.40
Mrc	Tecla/Tecla

Unidad	hh:mm:ss (horas:minutos:segundos)
--------	-----------------------------------

Fecha [932]

Fecha actual, se muestra en AAAA:MM:DD. Configuración ajustable.

932	1240 rpm
Fecha	
	2017-01-23
Mrc	Tecla/Tecla

Unidad:	AAAA-MM-DD (año-mes-día)
---------	--------------------------

Día semana [933]

Muestra el día de la semana actual (solo lectura).

933	1240 rpm
Día semana	
	Lunes
Mrc	Tecla/Tecla

10.2.6 Indicaciones LED

Los símbolos del panel de control tienen las siguientes funciones:



Fig. 86 Indicaciones de los LED.

Tabla 30 Indicación LED

Símbolo	Función		
	ENCENDIDO	INTERMITENTE	APAGADO
ENERGÍA (verde)	Activada	-----	Desactivada
DESCONEXIÓN (rojo)	Variador de velocidad en desconexión	Advertencia / límite	Sin alarma o desconexión
MARCHA (verde)	El eje del motor gira	La velocidad del motor aumenta/disminuye	Motor parado

10.2.7 Control por teclado

El control por teclado se utilizan para dar las órdenes de Marcha, Paro y Reset directamente. Estas teclas vienen de fábrica deshabilitadas, ajustado para ser controlado en modo remoto. Para activar el control por teclado, seleccione en el Panel de Control los menús "Control Ref [214]", "Control Marcha/Paro [215]" y "Ctrl Reset [216]".

Si se programa la función Enable (Habilitar) en una de las entradas digitales, la entrada debe estar activa para que puedan ejecutarse las órdenes de Marcha/Paro desde el panel de control.

Tabla 31 Control por teclado

	MARCHA IZQ:	ordena un arranque con giro a la izquierda
	PARO/RESET:	Para el motor o resetea el variador de velocidad tras una desconexión
	MARCHA DCHA:	ordena un arranque con giro a la derecha

NOTA: No es posible activar simultáneamente las órdenes de Marcha/Paro desde el teclado y desde el modo remoto (terminales 1-22). A excepción de la función de JOG, donde si puede dar orden de arranque (consulte Velocidad Jog [348] en la página 139).

10.2.8 Tecla Alternación y Loc/Rem



Esta tecla tiene dos funciones: Alternación y seleccionar entre los modos Loc/Rem.

Púlsela durante un segundo para utilizar la función de alternación.

Manténgala pulsada durante más de cinco segundos para cambiar entre el modo local y el remoto, dependiendo de la configuración de los menús [2171] y [2172].

Al editar valores, la tecla de alternación se puede usar para cambiar el signo del valor. Consulte la sección 10.5, página 90.

Función de alternación

La función de alternación permite acceder fácilmente a menús seleccionables de un modo rápido. Este ciclo alternación puede incluir hasta diez menús. El ciclo alternación viene predeterminado con una serie de menús para un ajuste rápido. Puede utilizar el ciclo alternación para crear un menú «personalizable» con los parámetros más importantes para su aplicación.

NOTA: No mantenga presionada la tecla de Alternación durante más de cinco segundos sin pulsar las teclas +, - o Esc, ya que podría activar la función Loc/Rem. Consulte el menú [217].

Añadir un menú al ciclo alternación

1. Vaya al menú que desea añadir al ciclo.
2. Pulse la tecla de Alternación y, sin soltarla, pulse la tecla "+".

Borrar un menú del ciclo alternación

1. Vaya al menú que desea eliminar del ciclo.
2. Pulse la tecla de Alternación y, sin soltarla, pulse la tecla "-".

Borrar todos los menús del ciclo alternación

1. Pulse la tecla de Alternación y, sin soltarla, pulse la tecla "Esc".
2. Confirmar pulsando Enter.

Ciclo alternación predeterminado

La Fig.87 muestra el ciclo que tiene asignado la tecla de Alternación de forma predeterminada. Este ciclo incluye menús que hay que configurar antes de la puesta en marcha. Pulse la tecla de Alternación para acceder al menú [211], después pulse la tecla Siguiete para acceder a los submenús [212] a [21A] e introduzca los parámetros. Si vuelve a pulsar la tecla de Alternación, en la pantalla aparecerá el menú [221].

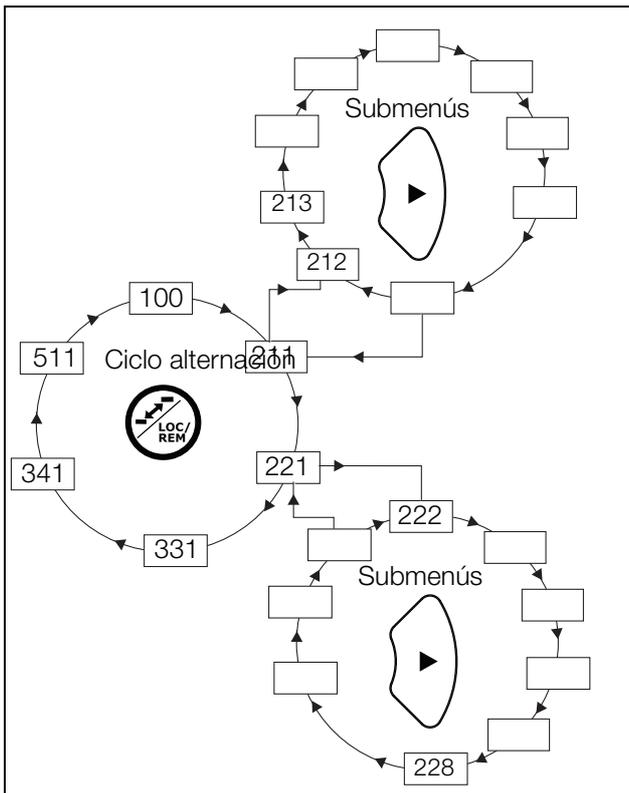


Fig. 87 Ejemplo del ciclo alternación.

Indicación de los menús incluidos en el ciclo alternación

Cuando se muestra en pantalla uno de los menús incluidos en el ciclo alternación, la zona B muestra la letra **T**.

Función Loc/Rem

De fábrica, la función Loc/Rem de esta tecla está deshabilitada. Si desea habilitarla, acceda al menú [2171] y / o [2172].

Con la función Loc/Rem puede alternar entre los modos de control local y control remoto del variador de velocidad desde el panel de control. La función Loc/Rem también puede ser activada a través de las entradas digitales. Ver menú entradas digitales [520].

Cambiar el modo de control

1. Mantenga pulsada la tecla Loc/Rem durante cinco segundos, hasta que la pantalla muestre «Local?» o «Remoto?».
2. Confirmar pulsando Enter.
3. Cancelar pulsando Esc.

Modo Local

El modo local se utiliza para funcionamiento temporal. Cuando el variador se pone en modo LOCAL, se controla mediante modo Local definido, es decir, [2171] y [2172]. El estado actual del variador de velocidad no cambia, es decir, las condiciones de Marcha/Paro y la velocidad real se mantienen igual. Cuando el variador de velocidad se pone en modo Local, la pantalla muestra el símbolo **T** en la zona B.

Modo remoto

Cuando el variador de velocidad se pone en modo REMOTO, se controla según a los métodos de control seleccionados en los menús Control Ref. [214], Marcha/Paro [215] y Reset Control [216].

Para supervisar el modo de control del variador de velocidad —Local o Remoto—, las salidas digitales o relés disponen de una función «Loc/Rem». Cuando el variador de velocidad está en modo Local, DigOut o Relay presenta una señal activa/alta, y cuando está en modo Remoto, presenta una señal inactiva/baja. Consulte los menús Salidas Digitales [540] y Relés [550].

10.2.9 Teclas de función

Las teclas de función, además de servir para utilizar los menús, se utilizan para la programación y las lecturas de todos los parámetros de los menús.

Tabla 32 Teclas de función

	Tecla ENTER:	<ul style="list-style-type: none"> - pasar a un nivel de menú inferior - confirmar un parámetro modificado
	Tecla ESCAPE:	<ul style="list-style-type: none"> - pasar a un nivel de menú superior - ignorar un parámetro modificado, sin confirmación
	Tecla ANTERIOR:	<ul style="list-style-type: none"> - volver a un menú anterior del mismo nivel - ir a un dígito más significativo en modo editar
	Tecla SIGUIENTE:	<ul style="list-style-type: none"> - ir al siguiente menú del mismo nivel - ir a un dígito menos significativo en modo editar
	Tecla -:	<ul style="list-style-type: none"> - disminuir un valor - modificar una selección
	Tecla +:	<ul style="list-style-type: none"> - aumentar un valor - modificar una selección
	Tecla de Alternación y LOC/REM:	<ul style="list-style-type: none"> - Cambiar entre los menús del ciclo alternación - Cambiar entre control local y remoto - Cambiar el signo de un valor

10.3 La estructura de menús

La estructura de menús consta de 4 niveles:

Menú principal 1.er nivel	El primer carácter del número de menú.
2.º nivel	El segundo carácter del número de menú.
3.er nivel	El tercer carácter del número de menú.
4.º nivel	El cuarto carácter del número de menú.

Por consiguiente, la estructura es independiente del número de menús por nivel.

Por ejemplo, un menú puede tener solo un menú seleccionable (menú Ajust/Vis Ref [310]), o puede tener 17 menús seleccionables (menú Velocidad [340]).

NOTA: Si dentro de un mismo nivel hay más de 10 menús, la numeración continúa en orden alfabético.

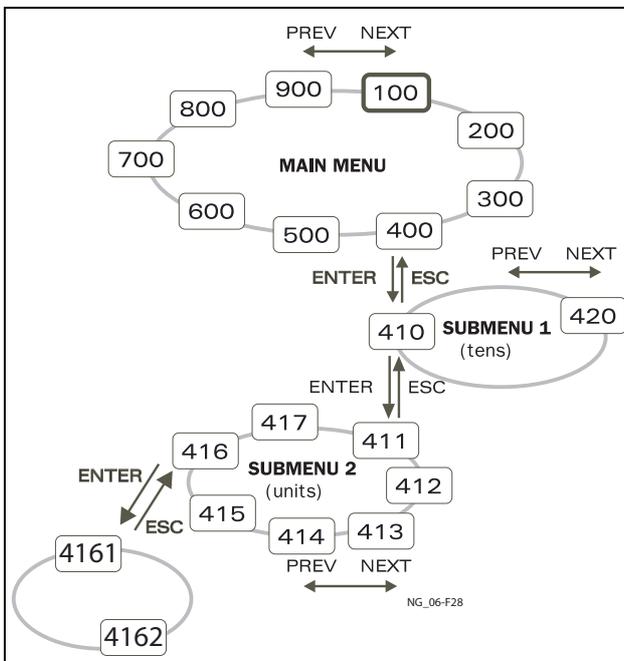


Fig. 88 Estructura de menús.

10.3.1 El menú principal

Esta sección ofrece una breve descripción de las funciones que incluye el Menú principal.

100 Menú de inicio

Es lo que se muestra en pantalla al encender. De manera predeterminada, muestra la velocidad y la intensidad actuales. Puede programarse para mostrar otra visualización.

200 Ajuste Pral.

El menú de ajuste principal muestra los principales ajustes para hacer funcionar el variador de velocidad. Los valores de los datos del motor son los más importantes. También incluye parámetros y utilidades opcionales.

300 Parámetros de Aplicaciones y Procesos

Incluye los parámetros más importantes para la aplicación, como la velocidad de referencia, limitaciones en el par, los parámetros del control PID, etc.

400 Limitador de Par y Protección del Proceso

La función de limitador de par electrónico permite utilizar el variador de velocidad como un limitador de par para proteger las máquinas y los procesos de las sobrecargas y las subcargas mecánicas.

500 E/S y Conexiones Virtuales

En este menú se configuran todos los parámetros de las entradas y salidas.

600 Funciones Lógicas y Temporizadores

En este menú se configuran todas las señales condicionales.

700 Ver Operación y Estado

Para observar los valores del funcionamiento (velocidad, carga, potencia, intensidad, etc.).

800 Ver Registro de Fallos

Muestra las 10 últimas desconexiones que guarda en memoria.

900 Datos del Sistema

Etiqueta electrónica para ver la versión de software y el tipo de variador de velocidad.

10.4 Programación durante el funcionamiento

La mayoría de los parámetros se pueden modificar durante el funcionamiento sin tener que parar el variador de velocidad. Los parámetros que no se pueden modificar aparecen en pantalla marcados con un símbolo de bloqueo.

NOTA: Si durante el funcionamiento intenta modificar una función que solo se puede cambiar con el motor parado, la pantalla mostrará el mensaje «Stop First» (parar primero).

10.5 Edición de los valores en un menú

La mayoría de los valores de la tercera fila de un menú se pueden modificar de dos maneras. Los valores enumerados, como los de velocidad de transmisión en baudios (baudrate), solo se pueden modificar con la alternativa 1.

2621	T	0 rpm
Baudrate		
		38400
Stp	A	Tecla/Tecla

Alternativa 1

Al pulsar la tecla + o – para modificar un valor, el cursor parpadea a la izquierda de la pantalla y el valor aumenta o disminuye. Si mantiene presionada la tecla + o –, el valor aumenta o disminuye continuamente. Además, la velocidad de cambio aumenta. La tecla de Alternación permite cambiar el signo del valor introducido. El signo del valor también cambia cuando se pasa de cero. Pulse Enter para confirmar el valor.

331	T	0 rpm
Tiempo Acl		
		10,0 s
Stp	A	Tecla/Tecla

Alternativa 2

Pulse la tecla + o – para acceder al modo de edición. A continuación, pulse la tecla Anterior o Siguiente para desplazar el cursor a la posición más a la derecha del valor que desea modificar. El cursor hará que el carácter seleccionado parpadee. Desplace el cursor con las teclas Anterior y Siguiente. Al pulsar la tecla + o –, el carácter sobre el que está situado el cursor aumenta o disminuye. Esta alternativa es adecuada cuando el cambio es muy grande, por ejemplo, de 2 s a 400 s.

Para cambiar el signo de un valor, pulse la tecla de Alternación. De ese modo puede introducir valores negativos (válido únicamente para algunos parámetros).

Ejemplo: Si pulsa la tecla Next, el 4 empieza a parpadear.

331	T	0 rpm	
Tiempo Acl			
		10,0 s	← Intermittencia
Stp	A	Tecla/Tecla	

Pulse Enter para guardar el ajuste y Esc para salir de la edición.

10.6 Copiar el parámetro actual para todos los conjuntos

Cuando un parámetro aparece en la pantalla, pulse la tecla Enter durante 5 segundos. Aparecerá en la pantalla «TodosBancos?». Pulse Enter para copiar la configuración actual del parámetro para todos los bancos.

10.7 Ejemplo de programación

Este ejemplo muestra cómo modificar el tiempo de aceleración de 10,0 s a 12,0 s.

Cuando el cursor parpadea, indica que se ha efectuado un cambio, pero que aún no se ha guardado. Si en ese momento se produce un fallo de alimentación, el cambio no se guarda. Utilice las teclas ESC, Anterior, Siguiente o la tecla de Alternación para continuar y para ir a otros menús.

<table border="1"> <tr> <td>100</td> <td></td> <td>0 rpm</td> </tr> <tr> <td>Par</td> <td></td> <td>0 % 0,0 Nm</td> </tr> <tr> <td>Intensidad</td> <td></td> <td>0,0 A</td> </tr> <tr> <td>Stp</td> <td></td> <td>Tecla/Tecla</td> </tr> </table> <p>Al encender, la pantalla muestra el menú 100.</p>	100		0 rpm	Par		0 % 0,0 Nm	Intensidad		0,0 A	Stp		Tecla/Tecla	
100		0 rpm											
Par		0 % 0,0 Nm											
Intensidad		0,0 A											
Stp		Tecla/Tecla											
	<p>Pulse la tecla «Siguiente» para acceder al menú [200].</p>												
<table border="1"> <tr> <td>200</td> <td></td> <td>0 rpm</td> </tr> <tr> <td>Ajuste Pral.</td> <td></td> <td></td> </tr> <tr> <td>Stp</td> <td></td> <td>Tecla/Tecla</td> </tr> </table>	200		0 rpm	Ajuste Pral.			Stp		Tecla/Tecla				
200		0 rpm											
Ajuste Pral.													
Stp		Tecla/Tecla											
	<p>Pulse la tecla «Siguiente» para acceder al menú [300].</p>												
<table border="1"> <tr> <td>300</td> <td></td> <td>0 rpm</td> </tr> <tr> <td>Proceso</td> <td></td> <td></td> </tr> <tr> <td>Stp</td> <td></td> <td>Tecla/Tecla</td> </tr> </table>	300		0 rpm	Proceso			Stp		Tecla/Tecla				
300		0 rpm											
Proceso													
Stp		Tecla/Tecla											
	<p>Pulse la tecla «Enter» para acceder al menú [310].</p>												

<table border="1"> <tr> <td>310</td> <td></td> <td>0 rpm</td> </tr> <tr> <td>Ajst/Vis Ref</td> <td></td> <td></td> </tr> <tr> <td>Stp</td> <td></td> <td>Tecla/Tecla</td> </tr> </table>	310		0 rpm	Ajst/Vis Ref			Stp		Tecla/Tecla	
310		0 rpm								
Ajst/Vis Ref										
Stp		Tecla/Tecla								
	<p>Pulse la tecla «Siguiente» para acceder al menú [330].</p>									
<table border="1"> <tr> <td>330</td> <td></td> <td>0 rpm</td> </tr> <tr> <td>MarchaParo</td> <td></td> <td></td> </tr> <tr> <td>Stp</td> <td></td> <td>Tecla/Tecla</td> </tr> </table>	330		0 rpm	MarchaParo			Stp		Tecla/Tecla	
330		0 rpm								
MarchaParo										
Stp		Tecla/Tecla								
	<p>Pulse la tecla «Enter» para acceder al menú [331].</p>									
<table border="1"> <tr> <td>331</td> <td></td> <td>0 rpm</td> </tr> <tr> <td>Tiempo Acl</td> <td></td> <td>10,0 s</td> </tr> <tr> <td>Stp</td> <td></td> <td>Tecla/Tecla</td> </tr> </table>	331		0 rpm	Tiempo Acl		10,0 s	Stp		Tecla/Tecla	
331		0 rpm								
Tiempo Acl		10,0 s								
Stp		Tecla/Tecla								
	<p>Pulse la tecla «+»</p>									
<table border="1"> <tr> <td>331</td> <td></td> <td>0 rpm</td> </tr> <tr> <td>Tiempo Acl</td> <td></td> <td>12,0 s</td> </tr> <tr> <td>Stp</td> <td></td> <td>Tecla/Tecla</td> </tr> </table>	331		0 rpm	Tiempo Acl		12,0 s	Stp		Tecla/Tecla	
331		0 rpm								
Tiempo Acl		12,0 s								
Stp		Tecla/Tecla								
	<p>Pulse «Enter» para guardar el cambio.</p>									
<table border="1"> <tr> <td>331</td> <td></td> <td>0 rpm</td> </tr> <tr> <td>Tiempo Acl</td> <td></td> <td>12,0 s</td> </tr> <tr> <td>Stp</td> <td></td> <td>Tecla/Tecla</td> </tr> </table>	331		0 rpm	Tiempo Acl		12,0 s	Stp		Tecla/Tecla	
331		0 rpm								
Tiempo Acl		12,0 s								
Stp		Tecla/Tecla								

Fig. 89 Ejemplo de programación

11. Descripción funcional

Este capítulo describe los menús y los parámetros del software. Consulte en el capítulo capítulo 10.2 Panel de control con pantalla de cuatro líneas para obtener más información sobre el Panel de control.

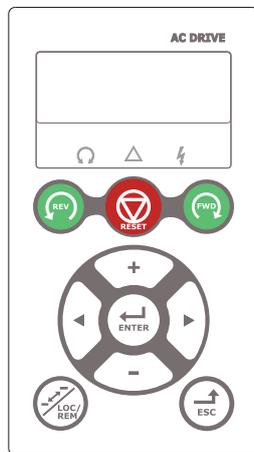


Fig. 90 Pantalla LCD

11.1 Menús

Los siguientes capítulos describen los menús y los parámetros del software. En ellos encontrará una breve descripción de cada función e información sobre los valores predeterminados, intervalos, etc., así como tablas con información sobre la comunicación. Encontrará el número de parámetro de todas las opciones de Fieldbus disponibles así como la enumeración de los datos.

En la zona de descargas de la página de inicio, puede encontrar un listado con «Datos de comunicación» y otro con información sobre el «Banco de parámetros».

NOTA: Las funciones marcadas con el signo  no se pueden modificar durante el Modo Marcha.

11.1.1 Descripción de la estructura de las tablas de menú

En este capítulo se utilizan dos tipos de tablas.

332 ②	 ①	Tiempo Dec ③
Predeterminado:		④
⑤	⑥	⑦

222 ②	 ①	Hz Motor ③
Predeterminado:		50 Hz ④
Intervalo:		20,0 - 300,0 Hz
Resolución		⑦

1. El parámetro no se puede modificar durante el funcionamiento.
2. Parámetro de solo lectura.
3. Información de menú como se muestra en el panel de control.
Consulte la capítulo 10. Uso con el panel de control para ver la explicación de los símbolos y textos mostrados.
4. Ajustes de fábrica de los parámetros (también mostrados en pantalla).
5. Ajustes disponibles para el menú, selecciones recogidas.
6. Valor entero de comunicación para la selección.
Para el uso con la conexión de Fieldbus (solo con parámetros de selección).
7. Descripción de selección alternativa, ajuste o intervalo de selección (valor min. - max.)

11.1.2 Resolución de valores

Todos los valores de intervalo que se describen en este capítulo se resuelven en 3 dígitos significativos. La única excepción son los valores de velocidad, que se presentan con 4 dígitos significativos. La tabla 33 muestra las resoluciones para 3 dígitos significativos.

Tabla 33

3 dígitos	Resolución
0,01-9,99	0,01
10,0-99,9	0,1
100-999	1
1000-9990	10
10000-99900	100

11.1.3 1ª Línea [110]

Define el contenido de la primera línea del menú «[100] Menú de inicio».

110 1.ª Línea		
Predeterminado:	Val. Proceso	
En función del menú		
Val. Proceso	0	Valor de Proceso
Velocidad	1	Velocidad
Par	2	Par
Ref. Proceso	3	Referencia de Proceso
Potencia Eje	4	Potencia Eje
Potencia Ele	5	Energía eléctrica
Intensidad	6	Intensidad
Tens. Salida	7	Tensión de salida
Frecuencia	8	Frecuencia
Tens. Bus DC	9	Tensión del Bus DC
Temp. IGBT	10	Temperatura en los IGBT
Temp. Motor *	11	Temperatura del motor
Est Variador	12	Estado del variador de velocidad
Tiempo Mrch	13	Tiempo en marcha
Energía	14	Energía
Tiempo Conex	15	Tiempo conectado a la red
Vel. Encoder **	16	Velocidad del encoder
NombreUnidad	17	Nombre de la unidad
Hora	18	Hora
Fecha	19	Fecha

* La opción «Temp. Motor» solamente se muestra si hay instalada una tarjeta PTC / PT100 opcional y se ha seleccionado la entrada PT100 en el menú [236].

** Solo se puede seleccionar si hay instalada una tarjeta opcional de Encoder.

2ª Línea [120]

Define el contenido de la segunda línea del menú «[100] Menú de inicio». Las opciones son las mismas que las del menú [110].

120 2ª Línea	
Predeterminado:	Par

3ª Línea [130]

Define el contenido de la tercera línea del menú «[100] Menú de inicio». Las opciones son las mismas que las del menú [110].

130 3ª Línea	
Predeterminado:	Frecuencia

4ª Línea [140]

Define el contenido de la cuarta línea del menú «[100] Menú de inicio». Las opciones son las mismas que las del menú [110].

140 4ª Línea	
Predeterminado:	Est Variador

5ª línea [150]

Define el contenido de la quinta línea del menú «[100] Menú de inicio». Las opciones son las mismas que las del menú [110].

150 5ª Línea	
Predeterminado:	Tens. Bus DC

6ª Línea [160]

Define el contenido de la sexta línea del menú «[100] Menú de inicio». Las opciones son las mismas que las del menú [110].

160 6ª Línea	
Predeterminado:	Temp. IGBT

Modo vista [170]

Selecciona cómo se mostrará el menú [100].

170 Modo vista	
Predeterminado:	Normal 100
Normal 100	Menú de inicio según lo definido en los menús 110, 120 y 130
Siempre 100+	Visualización ampliada de señales según lo definido en los menús 110-160
Normal 100st	Como en Normal 100, pero sin texto en la segunda y la tercera línea.

11.2 Ajuste Principal [200]

El menú de ajuste principal contiene los parámetros más importantes para hacer funcionar el variador de velocidad y configurar la aplicación. Incluye diferentes submenús relativos al control de la unidad, los datos y la protección del motor, utilidades y reinicio automático de fallos. Este menú se adapta instantáneamente a las opciones integradas y muestra los parámetros necesarios.

11.2.1 Operación [210]

Las selecciones relativas al motor utilizado, el modo de variador de velocidad, las señales de control y la comunicación serie se describen en este submenú, que se utiliza para configurar el variador de velocidad para la aplicación.

Idioma [211]

Este menú se utiliza para seleccionar el idioma en la pantalla. Una vez definido, no se ve afectado si se decide volver a la configuración predeterminada.

211 Idioma		
Predeterminado:		English
English	0	Inglés seleccionado
Svenska	1	Sueco seleccionado
Dutch	2	Neerlandés seleccionado
Deutsch	3	Alemán seleccionado
Français	4	Francés seleccionado
Español	5	Español seleccionado
Русский	6	Ruso seleccionado
Italiano	7	Italiano seleccionado
Česky	8	Checo seleccionado
Turkish	9	Turco seleccionado
Polski	11	Polaco seleccionado

Selección del Motor [212]

Si su aplicación tiene más de un motor, Este menú se utiliza para seleccionar el motor que se desea definir. Existe la posibilidad de definir hasta cuatro motores diferentes (M1 a M4) en el variador de velocidad. Para controlar los bancos de parámetros, entre los que se incluyen los bancos de los motores

M1 - M4, consulte capítulo 11.2.4 Control sobre los Bancos de Parámetros [240] página 109.

212		Selec. Motor	
Predeterminado:		M1	
M1	0	Los datos del motor están vinculados al motor seleccionado.	
M2	1		
M3	2		
M4	3		

Modo de Control [213]

Este menú se utiliza para configurar el modo de control al motor. Las señales de referencia y las lecturas se definen en el menú «Func Proceso [321]».

- En Modo Velocidad ofrece un control preciso de la velocidad en el motor independientemente de la carga aplicada. Este modo aumenta además la precisión de las diferentes señales de salida analógicas relacionadas con la velocidad del motor. El modo Velocidad se puede usar también con varios motores del mismo tipo conectados en paralelo. Para ello, todos los motores han de estar mecánicamente conectados a la carga.
- El modo Par se puede seleccionar para aplicaciones en las que el par en el eje del motor requiere un control independiente de la velocidad.
- El modo V/Hz (velocidad de salida [712] en rpm) se utiliza cuando hay varios motores de distinto tipo o tamaño conectados en paralelo o si los motores en paralelo no están mecánicamente conectados a la carga

213		Modo Control	
Predeterminado:		Velocidad	
Velocidad	0	El variador se controla por velocidad. Referencia dada=referencia de velocidad con rampa. Se pueden definir límites de velocidad y de par, usando el “control directo de par” como método de control del motor.	
Par	1	El variador se controla por par. Referencia dada=referencia de par sin rampa. Se pueden definir límites de velocidad y de par, usando el “control directo de par” como método de control del motor. NOTA: Variador sin rampas activas. Es preciso tener cuidado.	
V/Hz	2	Todos los bucles de control están relacionados con el control de frecuencia. En este modo son posibles las aplicaciones multimotor. Modo V/Hz que usa modulación PWM, se puede usar con filtros sinusoidales. NOTA: Todas las funciones y lecturas de menú de velocidad y rpm (p. ej. Max Velocidad = 1500 rpm, Min Velocidad=0 rpm, etc.) mantienen los términos de velocidad y rpm, aunque representen la frecuencia de salida.	
V/Hz (VFX)	6	V/Hz que usa «control directo de par» para proporcionar variaciones del par motor suaves. Depende más de los datos del motor correctos que V/Hz (PWM).	

NOTA: El modo «V/Hz» de los variadores de velocidad VFX anteriores es el mismo que el modo «V/Hz (VFX)».

Control de la Referencia [214]

Para controlar la velocidad del motor, el variador de velocidad necesita una señal de referencia. Esta señal de referencia puede controlarse mediante control remoto desde la instalación, el panel de control del variador o mediante comunicación (RS485, Fieldbus o Interfaces inalámbricas). Seleccione el control de referencia adecuado para la aplicación en este menú.

214 Control Ref.		
Predeterminado:		Remoto
Remoto	0	La señal de referencia proviene de las entradas analógicas de la regleta de terminales (terminales 1-22).
Panel Control	1	La referencia se establece con las teclas + y - del panel de control. Solo se puede hacer en el menú «Ajst/Vis Ref [310]».
Comunicación	2	La referencia se establece por comunicación (RS485, bus de campo o interfaces inalámbricas). Si desea más información, consulte la capítulo 9.5 Señal de referencia.
Opción	3	La referencia se establece mediante una opción. Únicamente disponible si la opción puede controlar el valor de referencia.

NOTA: Si se cambia la referencia de Remoto a PanelControl, el último valor de referencia remoto será el valor predeterminado por el panel de control.

NOTA: El variador debe detenerse si se ha configurado el control de referencia o la orden del Marcha/Paro se pierden, por ejemplo, debido a errores en la comunicación. Por lo tanto, es muy recomendable usar los mecanismos disponibles para monitorizar la comunicación entre el variador de velocidad y el equipo que controla.

Consulte los menús siguientes para obtener más información: PanelControl [2645] y [2646]

Comunicación: RS485 [262], Fieldbus [263], Wireless [270]

Control del Marcha/Paro [215]

Esta función se utiliza para seleccionar el control de la orden de marcha y paro. Se describe en la página 137.

El arranque y el paro a través de señales analógicas se pueden conseguir utilizando la función «Stp<MinVel [342]».

215 Marcha/Paro		
Predeterminado:		Remoto
Remoto	0	La señal de marcha/paro proviene de las entradas digitales de la regleta de terminales (terminales 1-22). Para configurar, consulte los menús [330] y [520].
Panel Control	1	La marcha y el paro se establecen en el panel de control.
Comunicación	2	La marcha/paro se establece mediante una comunicación, es decir, a través de una conexión RS485, Fieldbus o inalámbrica. Encontrará más información en los manuales de comunicación Fieldbus o de la opción RS-232/485 y capítulo 9.4 Órdenes de marcha y paro.
Opción	3	La marcha/paro se establece mediante una opción.

Control del Reset [216]

Cuando el variador de velocidad se para debido a un fallo, se necesita una orden de reset para ponerlo de nuevo en marcha. Utilice esta función para seleccionar la señal de control del Reset.

216 Ctrl Reset		
Predeterminado:		Rem+Panel
Remoto	0	La orden proviene de las entradas de la regleta de terminales (terminales 1-22).
Panel Control	1	La orden proviene de las teclas del panel de control.
Comunicación	2	La orden procede de la comunicación (RS485, Fieldbus, Wireless).
Rem+Panel	3	La orden proviene de las entradas de la regleta de terminales (terminales 1-22) o del panel de control.
Com+Panel	4	La orden procede de la comunicación (RS485, Fieldbus, Wireless) o del panel de control.
Rem+Pnl+Com	5	La orden procede de las entradas de los terminales de control (terminales 1-22), del panel de control o de la comunicación (RS485, Fieldbus, Wireless).
Opción	6	La orden proviene de una opción. Únicamente disponible si la opción puede controlar la orden de Reset.

Funciones de la tecla Local/Remoto [217]

La tecla Alternar del panel de control (sección 10.2.8 página 87), Tecla Alternación y Loc/Rem) tiene dos funciones y se activa desde este menú. De forma predeterminada, la tecla tiene asignada la función Alternar, que permite recorrer fácilmente los menús en un ciclo rápidamente. La segunda función de la tecla permite intercambiar fácilmente entre en modo local y normal, a través del menú [214] y [215] del variador de velocidad. El modo local también se puede activar a través de una entrada digital. Si tanto el menú [2171] como el [2172] están configurados en Estándar, el modo local está deshabilitado.

2171		CtrlRef.Loc
Predeterminado:	Estándar	
Estándar	0	Control de la referencia local según menú [214]
Remoto	1	Control de la referencia local en modo remoto
Panel Control	2	Control de la referencia local a través del panel de control
Comunicación	3	Control de la referencia local por comunicación

2172		CtrlMrchLoc
Predeterminado:	Estándar	
Estándar	0	Marcha / Paro local según menú [215]
Remoto	1	Marcha/Paro local en modo remoto
Panel Control	2	Marcha/Paro local a través del panel de control
Comunicación	3	Marcha/Paro local por comunicación

¿Bloqueo por Código? [218]

Para impedir que se pueda utilizar el panel de control o para modificar la configuración del variador de velocidad o del control del proceso, el panel de control se puede bloquear mediante una contraseña. Este menú, Bloq.Código? [218], se utiliza para bloquear y desbloquear el panel de control. Introduzca la contraseña «291» para bloquear/desbloquear el panel de control. Si no está bloqueado (ajuste predeterminado), aparecerá el mensaje «¿Bloq.Código?». Si ya está bloqueado, aparecerá la selección «¿Desbl.Cod.?».

Cuando el panel de control está bloqueado, los parámetros se pueden visualizar, pero no modificar. El valor de referencia se puede cambiar y el variador de velocidad se puede poner en marcha, parar e invertir, si estas funciones están definidas para ser usadas por el panel de control.

218		Bloq.Código?
Predeterminado:	0	
Intervalo:	0-9999	

Rotación [219]

Limitación general de la dirección de rotación del motor

Esta función limita el sentido de giro general, ya sea a la izquierda, a la derecha o en ambos sentidos. La limitación tiene prioridad sobre todas las demás selecciones, esto es, si la rotación está limitada a la derecha, las órdenes de marcha a izquierdas se ignoran. Para definir el sentido de giro a izquierdas o a derechas, se parte de la premisa de que el motor está conectado según el esquema U-U, V-V y W-W.

Dirección de la velocidad y rotación

La dirección de la velocidad se puede controlar con:

- Órdenes de Marcha Dcha/Marcha Izq desde el panel de control.
- Órdenes de Marcha Dcha / Marcha Izq desde la regleta de terminales (terminales 1-22).
- Por las opciones de conexión serie.
- Los bancos de parámetros.

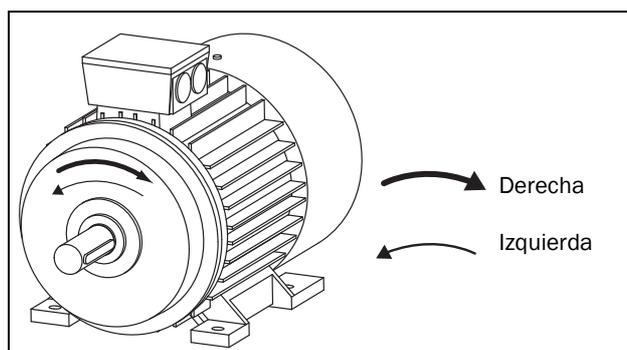


Fig. 91 Rotación.

Este menú se utiliza para seleccionar el sentido de giro general del motor.

219		Rotación
Predeterminado:	Drch+lzq	
Derecha	1	El sentido de giro es limitado para rotación a derechas. La entrada y la tecla Marcha Izq se deshabilitan.
Izquierda	2	El sentido de giro es limitado para rotación a izquierdas. La entrada y la tecla Marcha Dcha se deshabilitan.
Drch+lzq	3	Ambos sentidos de giro están permitidos.

Señal remota Nivel/Flanco [21A]

Este menú se utiliza para seleccionar la manera de controlar las entradas de Marcha Dcha, Marcha Izq, Paro y Reset que se operan con las entradas digitales en los terminales de control. La configuración predeterminada de las entradas es para control por nivel, y las entradas permanecerán activas mientras estén altas. Cuando está seleccionado el control por flancos, la entrada se activa por una transición de bajo a alto. Consulte «Funciones de control remoto» en la página 71. remoto para obtener más información.

21A		Nivel/Flanco
Predeterminado:		Nivel
Nivel	0	Las entradas se activan o desactivan por una señal continua ya sea alta o baja. Es la opción habitual cuando se utiliza, por ejemplo, un PLC para que funcione el variador de velocidad.
Flanco	1	Las entradas se activan por una transición: en el caso de Marcha y Reset, de «bajo» a «alto» y en el caso de Paro, de «alto» a «bajo».



¡PRECAUCIÓN!

Las entradas de control por nivel NO cumplen la Directiva de máquinas si se utilizan directamente para arrancar y detener la máquina.

NOTA: Las entradas de control por flanco cumplen la Directiva de máquinas (consulte el capítulo 8. Normas CEM) si se utilizan directamente para arrancar y detener la máquina.

Tensión de alimentación Pral. [21B]



¡ADVERTENCIA!

Este menú debe configurarse de acuerdo con la etiqueta de producto del variador y a la tensión de alimentación empleada. Una configuración incorrecta podría dañar el variador o la resistencia de frenado.

En este menú se puede seleccionar la tensión de alimentación principal que conecta al variador de velocidad. El valor seleccionado será válido para todos los bancos de parámetros. El valor predeterminado (No definida) no se puede seleccionar y solamente se muestra hasta que se ha seleccionado un valor.

Este menú especifica la tensión de alimentación de red. La tensión del Bus DC correspondiente es 1,34 veces mayor.

Una vez definida la tensión, no se ve afectada si decide volver a los valores de fábrica [243].

El nivel de activación del chopper de freno se ajusta en función del valor definido en el menú [21B].

NOTA: El ajuste se ve afectado si se da una orden «Carga d Pnl» [245] y si se carga un archivo de parámetros a través de EmoSoftCom.

21B		Tensión Red
Predeterminado:		No definida
No definida	0	Se utiliza el valor predeterminado del variador. Solo es válido si este parámetro no se define nunca.
220-240 V CA	1	Válido únicamente para VFX48/52
380-415 V CA	3	Válido únicamente para VFX48/52/69
440-480 V CA	4	Válido únicamente para VFX48/52/69
500-525 V CA	5	Válido únicamente para VFX52/69
550-600 V CA	6	Válido únicamente para VFX69
660-690 V CA	7	Válido únicamente para VFX69

Tipo de alimentación [21C]

Configure el tipo de tensión de alimentación.

21C		Tipo aliment
Predeterminado:		Aliment CA
Aliment CA	0	Tensión de alimentación CA normal
Aliment AFE	1	Tensión de alimentación CC por AFE
Aliment CC	2	Tensión de alimentación CC
Alim. CA/CC	3	Tensión de alimentación CA/CC

Cuando se cambia a / desde «Aliment AFE», se tienen que configurar los siguientes parámetros y valores:

Menú	a AFE	desde AFE
[523] DigIn 3	Dormir	Desactivado
[542] DigOut 3	Marcha	Freno
[527] DigIn 7	Desactivado	Desactivado
[561] Destino VES1	Dsc Externa	Desactivado
[562] Fuente VES1	ID1	Desactivado
[6151] CD 1	DigIn 7	Marcha

11.2.2 Datos del Motor [220]

En este menú se introducen los datos del motor para adaptar el variador de velocidad al motor conectado. Es fundamental para la precisión del control y de las diferentes lecturas y señales de salida analógicas.

El variador de velocidad Emotron VFX puede controlar tanto motores asíncronos como motores síncronos de imanes permanentes (PMSM). Puede seleccionar el tipo de motor en el menú [221].



¡ADVERTENCIA!

No realice trabajos en un variador si tiene conectado un motor síncrono de imanes permanentes (PMSM) en rotación. Un motor síncrono de imanes permanentes en rotación energiza el variador, incluidos sus terminales de potencia.

En la configuración predeterminada están seleccionados el motor M1, por lo que los datos de motor que se introduzcan serán válidos para el motor M1. Si su aplicación tiene más de un motor, tendrá que seleccionar el motor correcto en el menú [212] antes de introducir los datos del motor.

NOTA 1: Los parámetros de datos del motor no se pueden modificar en el modo de marcha.

NOTA 2: Los valores predeterminados corresponden a un motor de 4 polos estándar conforme con la potencia nominal del variador de velocidad.

NOTA 3: El banco de parámetros no se puede cambiar en el modo de marcha si el banco de parámetros está definido para diferentes motores.

NOTA 4: El menú «Val.>Fábrica [243]» permite devolver los datos del motor de M1 a M4 a sus valores predeterminados.



¡ADVERTENCIA!

Asegúrese de introducir los datos de motor adecuados para evitar situaciones peligrosas y garantizar una regulación

correcta.

Tensión del Motor [221]

Este menú se utiliza para definir la tensión nominal del motor.

221  Un Motor	
Predeterminado:	400 V para VFX48 500 V para VFX52 690 V para VFX69
Intervalo:	100-700 V
Resolución	1 V

NOTA: Este valor siempre se guarda como un valor de 3 dígitos con una precisión de 1 V.

Frecuencia del Motor [222]

Este menú se utiliza para definir la frecuencia nominal del motor.

222  Hz Motor	
Predeterminado:	50 Hz
Intervalo:	20,0 - 599,0 Hz
Resolución	0,1 Hz

Potencia del Motor [223]

Este menú se utiliza para definir la potencia nominal del motor. Si se utilizan motores paralelos, ajuste el valor a la suma de la potencia de los motores. La potencia nominal del motor debe estar dentro del intervalo 1-150 % de la potencia nominal del variador de velocidad.

223  Kw Motor	
Predeterminado:	(P _{NOM}) W, variador de velocidad
Intervalo:	1-150 % × P _{NOM}
Resolución	3 dígitos significativos

NOTA: El valor Kw Motor siempre se guarda como un valor de 3 dígitos en W hasta 999 W y en kW en caso de potencias superiores.

P_{NOM} es la potencia nominal del variador de velocidad.

Intensidad del Motor [224]

Este menú se utiliza para definir la intensidad nominal del motor. Si se utilizan motores paralelos, ajuste el valor como la suma de la intensidad de los motores.

224  In Motor	
Predeterminado:	(I _{MOT}) A (ver nota 2 página 100)
Intervalo:	25 - 150 % × I _{NOM} A

Velocidad del Motor [225]

En este menú se define la velocidad nominal del motor asíncrono.

225  Rpm Motor	
Predefinido:	(n_{MOT}) rpm (ver nota 2 página 100)
Intervalo:	30-35940 rpm
Resolución:	1 rpm, 4 dígitos significativos



¡ADVERTENCIA!
NO introduzca una velocidad de motor síncrona (sin carga).

NOTA: El menú MaxVelocidad [343] no cambia automáticamente cuando se modifica la velocidad del motor.

NOTA: Introducir un valor incorrecto, demasiado bajo, puede provocar una situación peligrosa para la aplicación debido a las altas velocidades.

Polos del Motor [226]

Cuando la velocidad nominal del motor es ≤ 500 rpm, el menú adicional para introducir el número de polos, [226], aparece automáticamente. En este menú se puede definir el número de polos real para aumentar la precisión de control del variador de velocidad.

226  Polos Motor	
Predefinido:	4
Intervalo:	2-144

Cos ϕ del Motor [227]

Define el cos ϕ (factor de potencia) nominal del motor.

227  Cos ϕ Motor	
Predefinido:	Cos ϕ_{NOM} (ver nota 2 página 100)
Intervalo:	0,45-1,00

Ventilación del Motor [228]

Este menú se utiliza para definir que tipo de ventilación dispone el motor. Afecta a las características de la protección de motor I^2t reduciendo la sobrecarga de intensidad actual a bajas velocidades.

228  Vent. Motor		
Predefinido:	Propia	
Ninguna	0	Curva de sobrecarga I^2t limitada.
Propia	1	Curva de sobrecarga I^2t normal. Significa que el motor admite una intensidad menor a baja velocidad.
Forzada	2	Curva de sobrecarga I^2t ampliada. Significa que el motor admite prácticamente toda la intensidad a bajas velocidades.

Si el motor no incluye ventilador de refrigeración, se selecciona Ninguna y el nivel de intensidad se limita al 55% de la intensidad nominal del motor.

Si el motor está equipado con un ventilador acoplado a su eje, se selecciona la opción «Propia» y la sobrecarga de intensidad se limita al 87 % a partir del 20 % de la velocidad síncrona. A una velocidad menor, la sobrecarga de intensidad admitida será menor.

Si el motor posee un ventilador de refrigeración externo, se selecciona la opción «Forzada» y la sobrecarga de intensidad permitida comienza al 90 % de la intensidad nominal del motor a velocidad cero, hasta alcanzar la intensidad nominal del motor al 70 % de la velocidad síncrona.

La Fig. 92 muestra la curva característica de intensidad nominal y velocidad en relación con el tipo de ventilación del motor seleccionado.

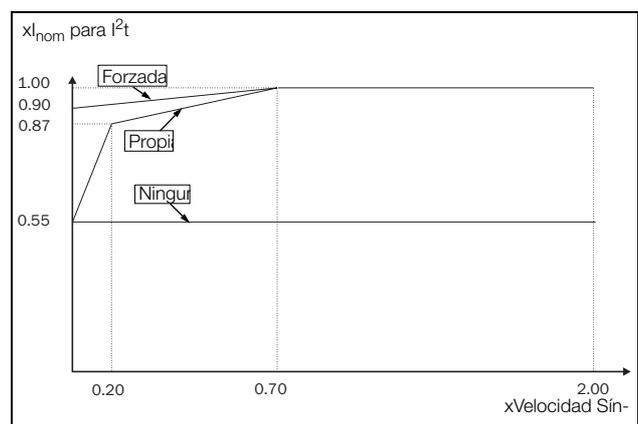


Fig. 92 Curvas I^2t .

Identificación del motor [229]

Esta función se utiliza cuando el variador de velocidad se pone en funcionamiento por primera vez. Para obtener un rendimiento óptimo del control, es necesario ajustar con precisión los parámetros del motor utilizando esta función. Durante la ejecución de la prueba, en la pantalla parpadea el texto «Test Motor».

Para activar la función Iden. Motor, seleccione «Corto» o «Extendido» y pulse la tecla Enter. A continuación pulse la tecla de Mrch Izq. o Mrch Dcha. en el panel de control para empezar a realizar la Iden. Motor. Si en el menú «Rotación [219]» se ha seleccionado Izquierda, la tecla de Marcha Dcha estará inactiva y viceversa. La Identificación se puede cancelar enviando una orden de Paro desde el panel de control o una entrada Enable. Cuando la prueba finaliza, el parámetro vuelve automáticamente a Desactivado y en la pantalla aparece el mensaje «Test Mot.OK!». Para que el variador de velocidad pueda volver a funcionar con normalidad, es necesario pulsar la tecla PARO/RESET del panel de control.

Durante la selección Corto, el eje del motor no gira. El variador mide la resistencia del rotor y del estator.

Durante la selección Extendido, el motor se energiza y el eje gira. El variador de velocidad mide la resistencia del rotor y del estator, así como la inducción y la inercia del motor.

229  Iden. Motor		
Predeterminado:	Desactivado, consulte la Nota	
Des-activado	0	Inactivo
Corto	1	Los parámetros se miden mediante inyecciones por CC. El eje no gira.
Extendido	2	Las mediciones adicionales, no se pueden realizar por corriente CC, se hacen directamente después de la identificación corta. El eje gira y debe ser desacoplado de la carga.



¡ADVERTENCIA!
Durante la Identificación Extendido, el motor gira. Adopte las medidas de seguridad necesarias para evitar situaciones de peligro imprevistas.

NOTA: El variador de velocidad se puede utilizar sin efectuar la Identificación de Motor, pero el rendimiento no será óptimo.

NOTA: Si la Iden. Motor se cancela o no se completa, la pantalla muestra el mensaje «Interrumpido». En este caso no es necesario modificar los datos anteriores. Asegúrese de que los datos del motor son los correctos.

Resonancia [22A]

22A  Resonancia		
Predeterminado:	F («Avanzado» para los modelos 48-293/295 y 48-365)	
F	1	Frecuencia de conmutación 3 kHz
Avanzado	4	En [22E] puede ajustar el modo PWM y la frecuencia de conmutación.

Realimentación por Encoder [22B]

Solamente se muestra si hay instalada una tarjeta de Encoder opcional. Este parámetro activa o desactiva la señal de realimentación del encoder en el motor al variador de velocidad.

22B  Encoder		
Predeterminado:	Desactivado	
Des-activado	0	Realimentación por encoder desactivado
Activado	1	Realimentación por encoder activado

Pulsos del Encoder [22C]

Solamente se muestra si hay instalada una tarjeta de Encoder opcional. Este parámetro define el número de pulsos por vuelta de su encoder, es decir, es específico del encoder. Si desea más información, consulte el manual del encoder.

22C  Pulsos Enc.	
Predeterminado:	1024
Intervalo:	5-16384

Velocidad del Encoder [22D]

Solamente se muestra si la tarjeta opcional de encoder se ha instalado y añadido en los menús 1x0. Este parámetro muestra la medición de la velocidad del motor. Para asegurarse de que el encoder está correctamente instalado, establezca el parámetro Encoder [22B] en Desactivado, accione el variador de velocidad a cualquier velocidad y compare el resultado con el valor de este menú. El valor de este menú [22D] debe coincidir aproximadamente con la velocidad del motor [230]. Si obtiene un valor con signo erróneo, intercambie las entradas del encoder A y B.

22D Vel. Encoder	
Unidad:	0 rpm
Resolución:	velocidad medida por el encoder

NOTA: Si se accede a través de la comunicación, la señal no es fiable a velocidades fuera de rango - 32768... 32767.

PWM Motor [22E]

Menús para el realizar el ajuste avanzado de las propiedades de modulación del motor (PWM = Pulse Width Modulation).

Nota: Los menús [22E1]-[22E3] solo pueden verse si [22A] está configurado como «Avanzado»

Frecuencia de conmutación PWM [22E1]

Ajuste la referencia en la frecuencia de conmutación PWM del variador de frecuencia.

22E1	Fr . Conm . PWM
Predeterminado:	3000 Hz (2 kHz para los modelos 48-293/295 y 48-365)
Intervalo	1,50-6,00 kHz * **
Resolución	0,01 kHz

* El máximo es 8 kHz si [222] Hz Motor > 400 Hz y si < 400 Hz máx. sigue en 6 kHz.

** La frecuencia de conmutación se reduce internamente a un mínimo de 1,5 kHz si la temperatura del IGBT es demasiado alta.

NOTA: A frecuencias de conmutación de >3 kHz, puede ser necesario aplicar un factor de reducción.

NOTA: Si el disipador térmico alcanza una temperatura demasiado elevada, la frecuencia de conmutación se reduce para evitar la desconexión. El procedimiento es automático y se produce en el variador de velocidad. El valor predeterminado de la frecuencia de conmutación es de 3 kHz.

Modulación del PWM [22E2]

22E2	Modo PWM	
Predeterminado:	Estándar	
Estándar	0	Estándar
FiltroSen	1	Modo Filtro Senoidal, para uso con filtros senoidales en la salida

NOTA: Al seleccionar «FiltroSen», la frecuencia de conmutación permanece fija. Esto significa que no es posible controlar la frecuencia de conmutación en función de la temperatura.

Modulación PWM Aleatoria [22E3]

22E3	PWMAleator .	
Predeterminado:	Desactivado	
Des-activado	0	La modulación aleatoria está desactivada.
Activado	1	La modulación aleatoria está activada. El rango de variación de la frecuencia aleatoria es $\pm 1/8$ del nivel definido en [E22E1].

Filtro Udc [22E4]

La activación del filtro Udc hace que el variador sea menos sensible a cambios rápidos de la tensión en el Bus DC. Esto puede resultar útil para mejorar la estabilidad del sistema cuando está conectado a una red con escasa potencia, pero también puede reducir la dinámica de control en el motor.

22E4	Udc filter	
Predeterminado:	Desactivado	
Des-activado	0	El filtro Udc está desactivado.
Activado	1	El filtro Udc está activado.

Contador de Pulsos del Encoder [22F]

Solamente se muestra si hay instalada una tarjeta de encoder opcional. Muestra el número de pulsos cuadráticos acumulados de encoder (QEP). Se puede utilizar como contador de posición para los motores de elevación y traslación. El valor del contador se mantiene por un registro de 32 bits. Cuenta hacia arriba en sentido de giro positivo y hacia abajo en sentido de giro negativo. Se puede preajustar, a través de comunicación, a cualquier valor dentro del formato de bus utilizado (Int = 16 bits, Largo = 32 bits).

22F Contador Enc	
Predeterminado:	0
Resolución	1

Nota: En un encoder de 1024 pulsos [22F] se calculará $1024 * 4 = 4096$ pulsos por vuelta.

Fallo de Encoder y supervisión de velocidad [22G]

Parámetros para visualizar fallos en el encoder y mostrar la velocidad de retorno del encoder para detectar desviaciones en la velocidad comparando la señal de referencia con la velocidad interna. La función de desviación de velocidad es similar cuando se dispone de la opción Grúa, con parámetros para el ancho de banda de la velocidad y tiempo de retardo.

Condiciones de desconexión por fallo de encoder:

1. No se ha detectado tarjeta de encoder tras el encendido y el variador de velocidad está configurado para utilizar el encoder.
2. Pérdida de comunicación con la tarjeta de encoder durante más de dos segundos.
3. Si no se detectan pulsos durante el tiempo de retardo establecido [22G1] y el variador está en el límite de par (PL) o de intensidad (IL).

Nota: Si se pierden las señales del encoder o se desconecta el cable del encoder, la velocidad registrada será 0 rpm y el variador de velocidad funcionará con un límite de par (PL) a una velocidad muy baja.

Nota: Otras posibles situaciones cuando se pierden las señales del encoder durante el funcionamiento son la desconexión del variador debido a Sobreintensidad rápida o Desat.

Estado de desconexión por desviación de velocidad del encoder:
Velocidad del encoder fuera de la banda de desviación de velocidad [22G2] por ajuste del tiempo en el retardo [22G1].

Nota: La desconexión por desviación de velocidad en el encoder reutiliza el mensaje de desconexión «Desviación 2» con ID = 2.

Tiempo de retardo por fallo de Encoder [22G1]

Establece un tiempo de retardo cuando se produce un fallo de encoder y desviación de velocidad.

22G1 Rtrd F Enc.	
Predeterminado:	Desactivado
Intervalo	Desactivado, 0,01-10,00 s (Desactivado = 0)

Tolerancia por fallo de Encoder [22G2]

Define la banda de desviación o tolerancia entre la velocidad máxima permitida = diferencia de la velocidad del encoder registrada y la salida de la rampa de velocidad.

22G2 Banda F Enc	
Predeterminado:	10 %
Intervalo	0-400 %

Contador máximo por fallo de Encoder [22G3]

Esta señal medida muestra el tiempo máximo que la tolerancia de velocidad supera el nivel permitido de la banda de desviación de velocidad, definida en [22G2]. El parámetro está ideado para emplearse en los ajustes de la puesta en marcha [22G1] y [22G2] con el fin de evitar desconexiones molestas, y puede anularse si se ajusta a 0.

22G3 CntMax . FEnc	
Predeterminado:	0,000 s
Intervalo	0,00 - 10,00 s

NOTA: Este valor es volátil y desaparece cuando el variador de velocidad no tiene tensión. Es posible restablecer el parámetro borrando el valor.

Secuencia de Fases [22H]

Secuencia de fases en la salida para el motor. En este menú, puede corregir el sentido de giro del motor al seleccionar «Inversión» en lugar de intercambiar los cables que conectan al motor.

22H Secuen . Fases		
Predeterminado:	Normal	
Normal	0	Orden de fases normal (U, V, W)
Inversión	1	Orden de fases inverso (U, W, V)

Tipo de Motor [22I]

En este menú, seleccione el tipo de motor. Los variadores de velocidad Emotron pueden controlar motores asíncronos, motores síncronos de imanes permanentes (PMSM) y motores de reluctancia síncrona. Si la tensión que aparece en

22I Tipo Motor		
Predeterminado:	Asíncrono	
Asíncrono	0	Motor asíncrono
Sinc. ImanesP	1	Motor síncrono de imanes permanentes
Sinc.Rel.	2	Motor síncrono de reluctancia

NOTA: Si se selecciona Sinc.ImanesP en el menú [22I], se recomienda entrar al menú Extend Data [22J].

la placa de características del motor de imanes permanentes se da como una tensión por velocidad (tensión sin carga/xx rpm; por ejemplo, 205 V/1000 rpm), la «Tensión Motor» para una velocidad síncrona nominal de 1500 rpm puede calcularse de acuerdo con el siguiente ejemplo:

Velocidad síncrona del motor = 1500 rpm

Tensión sin carga = 205 V/1000 rpm

Cálculo para definir la Tensión Motor:

Voltaje de Motor [22I] =

$$\left(\frac{N_{\text{motorsynchronous}}}{N_{\text{motornoload}}} \right) \times \text{NoLoadVoltage}$$

$$\text{MotorVoltage}[22I] = \left(\frac{1500 \text{ rpm}}{1000 \text{ rpm}} \right) \times 205 \text{ V} = 307 \text{ V}$$

Nota: «Voltaje de Motor» no es la misma tensión que la Equivalent DC Motor (EDCM), tensión específica por algunos fabricantes de motores. El valor de «Voltaje de Motor» puede calcularse por:

$$\text{MotorVoltage}[22I] = \frac{EDCM}{\sqrt{3}} \text{ V}$$

Datos Extendidos [22J]

Parámetros de motor adicionales para motores síncronos de imanes permanentes (PMSM) y motores síncronos de reluctancia.

Este menú solo está disponible si se seleccionan las opciones «Sinc.ImanesP» o «Sinc.Rel.» se ha seleccionado en el menú [22I].

FCEM [22J1]

Ajuste de la fuerza contraelectromotriz del motor en el punto nominal de funcionamiento. Aunque es posible que el fabricante no disponga explícitamente de este dato, sí se puede calcular a partir de la constante eléctrica Ke y la velocidad nominal.

22J1 FCEM	
Predeterminado:	Dependiente del motor (V)
Intervalo:	100-700 V
Resolución	1 V

Rs (mΩ/ph) [22J2]

Ajuste de la resistencia por fase.

22J2 Rs (mΩ/f)	
Predeterminado:	Indef
Indef	Indefinido
Intervalo:	0,001-40000 mOhm

Lsd (mH/ph) [22J3]

Ajuste de la bobina eje d por fase.

22J3 Lsd (mH/f)	
Predeterminado:	Indef
Indef	Indefinido
Intervalo:	0,001-10000,000 mH

Lsq (mH/ph) [22J4]

Ajuste de la bobina eje q por fase.

22J4 Lsq (mH/f)	
Predeterminado:	Indef
Indef	Indefinido
Intervalo:	0,001-10000,000 mH

11.2.3 Protección del Motor [230]

Esta función protege el motor contra sobrecargas de acuerdo a la norma CEI 60947-4-2.

Tipo I²t Motor [231]

La función de protección del motor permite proteger el motor de posibles sobrecargas, como establece la norma CEI 60947-4-2. Para ello utiliza la «Intensidad I²t Motor [232]» como referencia. El «Tiempo I²t Motor [233]» se usa para establecer la constante de tiempo. La intensidad definida en [232] debería permitir una constante de tiempo infinita por la especificación/diseño (térmico) del motor. Si, por ejemplo, se selecciona un tiempo de 1000 s en [233], es válida la curva superior de la fig. 93. El valor en el eje x es múltiplo de la intensidad seleccionada en [232]. El tiempo [233] es el tiempo que entra en sobrecarga el motor desconectándose o reduciendo la potencia a 1,2 veces la intensidad, definir en [232].

231		Tipo I ² t Mot	
Predeterminado:		Desconexión	
Des-activado	0	La protección I ² t del motor no está activada.	
Des-conexión	1	Cuando se excede el tiempo I ² t, el variador de velocidad desconecta por «Motor I ² t».	
Límite Par	2	Este modo ayuda a mantener el variador en funcionamiento cuando la función I ² t motor está a punto de entrar en desconexión. La desconexión se sustituye por un límite de intensidad con un nivel de intensidad máximo definido por el valor del menú [232]. De este modo, si con menor intensidad puede accionar la carga, el variador sigue funcionando. Si no hay disminución en la carga, el variador entrará en desconexión térmica.	
Límite Vel.	3	Este modo es parecido a «Límite Par», pero limita la velocidad en lugar del par. Puede resultar útil, por ejemplo, en aplicaciones de bombeo donde la carga aumenta con la velocidad. Un mínimo de velocidad permitida, Puede ajustarse en el menú [238].	

NOTA: Cuando Tipo I²t Mot=Límite, el variador puede controlar la velocidad < MínVelocidad disminuyendo la intensidad del motor.

Intensidad I²t Motor [232]

Establece el límite de intensidad en la Protección I²t Motor por porcentaje del I_{MOT}.

232		Int I ² t Mot	
Predeterminado:		100 % del I _{MOT}	
Intervalo:		0-150 % I _{MOT} (ajustado en el menú [224])	

NOTA: Si se configura la opción «Límite» en el menú [231], el valor debe ser superior a la intensidad del motor sin carga.

Tiempo I²t Motor [233]

Establece el tiempo de la función I²t. Después de este tiempo, alcanzado el límite por I²t si sigue funcionando al 120 % del valor de la intensidad I²t. Válido cuando comienza desde 0 rpm.

NOTA: Sin la constante de tiempo del motor.

233		TiempI ² t Mot	
Predeterminado:		60 s	
Intervalo:		60-1200 s	

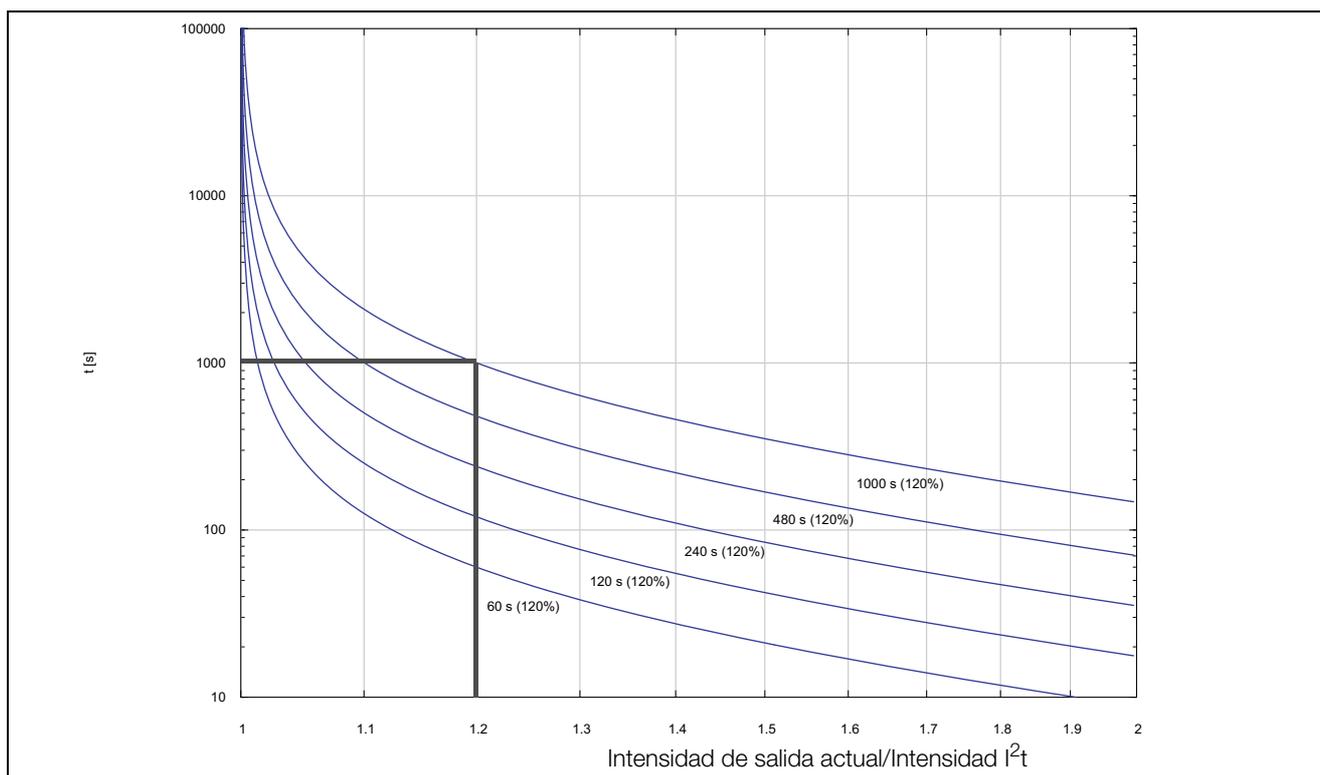


Fig. 93 Función I^2t

La Fig. 93 muestra cómo la función integra el cuadrado de la intensidad del motor en función de la «Int I^2t Mot [232]» y «Tiempo I^2t Mot [233]».

Si se ha seleccionado Desconexión en el menú [231], el variador de velocidad entra en desconexión si se supera el límite.

Cuando se selecciona Límite en el menú [231], el variador de velocidad reduce el par si el valor integrado llega al 95 % o se aproxima a él, con el fin de que el límite no pueda excederse.

NOTA: Si no es posible reducir la intensidad, el variador de velocidad se desconecta cuando sobrepasa el 110% del límite.

Ejemplo

En la fig. 93, la línea gris gruesa muestra el siguiente ejemplo.

- El menú «[232] Intensidad I^2t Motor» está ajustado a 100 %.
 $1,2 \times 100 \% = 120 \%$
- El menú «[233] Tiempo I^2t Motor» está ajustado a 1000 s.

El variador de velocidad se desconectará o reducirá la intensidad (en función de lo establecido en el menú [231]) al cabo de 1000 s si la intensidad es de 1,2 veces la intensidad nominal del motor.

Protección Térmica [234]

Este menú permite seleccionar los sensores activos para la protección del motor PTC, así como activar/desactivar la protección del motor PT100. Seleccione los sensores PT100 activos en el menú [236]. El sensor PTC conectado a la primera tarjeta está activado, pero si hay dos tarjetas instaladas solo estará activado un sensor PTC.

Solamente se muestra si se han instalado una o dos tarjetas opcionales PTC/PT100. Los termistores del motor (PTC) deben cumplir la norma DIN 44081/44082. Consulte el manual de la tarjeta opcional PTC / PT100.

234		Prot. Térmica	
Predeterminado:		Desactivado	
Desactivado	0	Las protecciones de motor PTC y PT100 están deshabilitan.	
1xPTC	1	Activa un sensor PTC.	
PT100	2	Activa la protección PT100.	
1xPTC+ PT100	3	Activa un sensor PTC y la protección PT100.	
2xPTC	4	Activa dos sensores PTC.	
2xPTC+ PT100	5	Activa sensores PTC y la protección PT100.	

NOTA: Las opciones PTC y PT100 solamente se pueden seleccionar en el menú [234] si hay una o dos tarjetas opcionales instaladas.

NOTA: Si selecciona la opción PTC, las entradas de protección PT100 serán ignoradas.

Clase de Motor [235]

Solamente se muestra si hay instalada una tarjeta opcional PTC/PT100. En este menú se define la clase de motor utilizado. Los niveles de desconexión del sensor PT100 se ajustan automáticamente en función de la configuración de este menú.

235		Clase Motor	
Predeterminado:		F 140°C	
A 100°C	0		
E 115°C	1		
B 120°C	2		
F 140°C	3		
F Nema 145°C	4		
H 165°C	5		

NOTA: Este menú solo es válido para PT100.

Entradas PT100 [236]

En este menú se define qué entradas PT100 (tres entradas por tarjeta) deben utilizarse para la protección térmica. Es preciso deseleccionar las entradas PT100 no utilizadas de la tarjeta opcional PTC/PT100 para que el sistema las ignore; es decir, no se necesita cableado externo adicional si el puerto no se utiliza.

236		Entrada PT100	
Predeterminado:		PT100 1+2+3	
PT100 1	1	Se usa el canal 1 para protección PT100	
PT100 2	2	Se usa el canal 2 para protección PT100	
PT100 1+2	3	Se usan los canales 1+2 para protección PT100	
PT100 3	4	Se usa el canal 3 para protección PT100	
PT100 1+3	5	Se usan los canales 1+3 para protección PT100	
PT100 2+3	6	Se usan los canales 2+3 para protección PT100	
PT100 1+2+3	7	Se usan los canales 1+2+3 para protección PT100	
PT100 1-4	8	Se usan los canales 1-4 para protección PT100	
PT100 1-5	9	Se usan los canales 1-5 para protección PT100	
PT100 1-6	10	Se usan los canales 1-6 para protección PT100	

NOTA: Este menú solo está activo si el menú [234] tiene la opción PT100 habilitada.

PTC Motor [237]

Para los variadores de velocidad de tamaños B a D (VFX48/52-003--074), C2 y D2 (VFX48-025--105), C69 y D69 (VFX69-002--058-54) y C2(69) y D2(69) (VFX69-002--058-20) existe la posibilidad de conectar directamente el motor PTC (no se debe mezclar con la tarjeta opcional PTC/PT100; Consulte «PTC/PT100» en la página 221.

En este menú, la opción interna de hardware de motor PTC está activada. Esta entrada PTC cumple con la norma DIN 44081/44082. Si desea conocer las especificaciones eléctricas, consulte el manual propio de la tarjeta opcional PTC/PT100: se aplican los mismos datos (puede consultar en www.emotron.com / www.cgglobal.com).

Este menú sólo se muestra si hay una PTC (o resistencia <2 kilo-ohmios) conectada a los terminales X1: 78–79.

Consulte la sección 4.5, página 58.

NOTA: esta función no esta relacionada con la tarjeta opcional PTC/PT100.

Para activar la función:

1. Conecte los cables de la sonda a X1: 78-79 o, si desea probar la entrada, conecte una resistencia a los terminales. Use una resistencia de entre 50 y 2000 ohmios.
Se mostrará entonces el menú [237].
2. Active la entrada seleccionando la opción Activado en el menú «PTC Motor [237]».

Si activa la función y la entrada es <50 ohmios, se produce una desconexión por error del sensor. El mensaje de fallo aparece “PTC Motor”.

Si desactiva la función y quita la PTC o la resistencia, el menú habrá desaparecido la próxima vez que encienda.

237		PTC Motor	
Predeterminado:		Desactivado	
Des-activado	0	Protección PTC del motor desactivada.	
Activado	1	Protección PTC del motor activada.	

Velocidad Mínima I²t [238]

Configura la velocidad mínima permitida cuando [231] está ajustado a «Límite Vel.». Por ejemplo, se usa en bombas que no deben funcionar por debajo de una velocidad determinada.

238		Vel. Min. I ² t	
Predeterminado:		0 rpm	
Intervalo:		0 - Velocidad máx.	
Depende de:		Ajst/Vis Ref [310]	

11.2.4 Control sobre los Bancos de Parámetros [240]

El variador de velocidad tiene cuatro bancos de parámetros disponibles. Estos parámetros se pueden utilizar para configurar distintos procesos y aplicaciones; por ejemplo, conectar diferentes motores que se utilicen, activación de un control PID, ajustar distintos tiempos de rampa, etc.

Un banco de parámetros incluye todos los parámetros excepto los parámetros globales. Los parámetros globales solo pueden incluir un valor común para todos los bancos de parámetros.

Los siguientes parámetros son globales: [211] Idioma, [217] Local/Rem, [218] Bloq.Código?, [220] Datos Motor, [241] Slc N.º Banco, [260] Com. Serie y [21B] Tensión Red.

NOTA: Los temporizadores (timers) son comunes para todos los bancos. Cuando se modifica un banco, la funcionalidad del timer cambia de acuerdo con el nuevo banco seleccionado, pero el valor del timer no varía.

Seleccionar N.º de Banco [241]

En este menú se selecciona el banco de parámetros. Los menús incluidos en los bancos de parámetros se denominan A, B, C, o D en función del banco de parámetros seleccionado. Los bancos de parámetros se pueden seleccionar desde el panel de control, mediante entradas digitales programables o por comunicación serie. Además, se pueden modificar durante el funcionamiento. Si los bancos utilizan motores diferentes (M1 a M4), el sistema cambiará de banco únicamente cuando el motor se detenga.

241		Slc N.º Banco	
Predeterminado:		A	
A	0	Selección fija de uno de los 4 bancos de parámetros A, B, C o D	
B	1		
C	2		
D	3		
DigIn	4	El banco de parámetros se selecciona mediante una entrada digital que se define en el menú «Entradas Digitales [520]».	
Comunicación	5	El banco de parámetros se selecciona por comunicación serie.	
Opción	6	El banco de parámetros se establece a través de una opción. Únicamente disponible si la opción puede controlar la selección.	

El banco activo se puede visualizar con la función [721] Est Variador.

NOTA: El control de bancos no se puede cambiar durante el funcionamiento si ello supone un cambio de bancos del motor (M2-M4). En tal caso, detenga el motor antes de cambiar el banco de parámetros.

Prepare el banco de parámetros cuando los datos del motor sean diferentes M1-M4:

1. Seleccione el banco de parámetros que desea establecer en [241] A-D.
2. Seleccione el banco del motor [212] si es distinto del banco de M1 predeterminado.
3. Ajuste los datos importantes del motor en el grupo de menús [220].
4. Establezca la configuración de los parámetros que desea que pertenezcan a este banco de parámetros.

Para preparar un banco de otro motor, repita los pasos anteriores.

Copiar Banco [242]

Esta función permite copiar el contenido de un banco de parámetros en otro.

242 Copiar Banco		
Predeterminado:		A>B
A>B	0	Copia el banco A al banco B
A>C	1	Copia el banco A al banco c
A>D	2	Copia el banco A al banco D
B>A	3	Copia el banco B al banco A
B>C	4	Copia el banco B al banco C
B>D	5	Copia el banco B al banco D
C>A	6	Copia el banco C al banco A
C>B	7	Copia el banco C al banco B
C>D	8	Copia el banco C al banco D
D>A	9	Copia el banco D al banco A
D>B	10	Copia el banco D al banco B
D>C	11	Copia el banco D al banco C

NOTA: El valor actual del menú [310] no se copiará dentro de otro banco.

A>B significa que el contenido del banco de parámetros A se copia en el banco B.

Valores Predeterminados de Fábrica [243]

Con esta función se pueden seleccionar tres niveles diferentes (valores de fábrica) para los cuatro bancos de parámetros. Al cargar los valores predeterminados, todas las modificaciones efectuadas en el software se reemplazan por los valores predeterminados de fábrica. Esta función incluye además selecciones para cargar valores predeterminados en los cuatro bancos de datos de motor.

243 Val.>Fábrica		
Predeterminado:		A
A	0	Solo vuelve a los valores predeterminados del banco de parámetros seleccionado.
B	1	
C	2	
D	3	
ABCD	4	Los cuatro bancos de parámetros vuelven a los valores predeterminados.
Fábrica	5	Todos los parámetros, salvo [211], [221]-[228], [261], [3A1] y [923], vuelven a los valores predeterminados.
M1	6	Solo vuelve a los valores predeterminados el motor seleccionado.
M2	7	
M3	8	
M4	9	
M1M2M3 M4	10	Los cuatro motores vuelven a los valores predeterminados.

NOTA: El contador horario del registro de desconexiones y otros menús de SOLO LECTURA no se consideran como predeterminados y no resultarán afectados.

NOTA: Si se selecciona «Fábrica», aparecerá en pantalla el mensaje «Seguro?». Pulse la tecla + para mostrar «Activado» y luego la tecla Enter para confirmar.

NOTA: Los parámetros del menú «[220] Datos Motor» no se ven afectados por la recuperación de los valores predeterminados al restaurar los bancos A-D.

Copia la Configuración al Panel de Control [244]

Todos los valores (incluidos los datos de motor) se pueden copiar en el panel de control. Durante el proceso de la copia, las órdenes de marcha se ignoran.

244 Copia a Pnl		
Predeterminado:	No Copiar	
No Copiar	0	No se copia ningún valor
Copiar	1	Se copian todos los valores

NOTA: El valor actual del menú [310] no se copiará en la memoria del panel de control.

Carga la Configuración desde el Panel de Control [245]

Esta función permite cargar los cuatro bancos de parámetros del panel de control al variador. Los bancos de parámetros del variador de velocidad principales se copian a los bancos de parámetros del variador de velocidad destinados, es decir A en A, B en B, C en C y D en D.

Durante el proceso de carga, las órdenes de marcha se ignoran.

245 Carga d Pnl		
Predeterminado:	No Copiar	
No Copiar	0	No se realiza ninguna carga.
A	1	Se cargan los datos al banco de parámetros A.
B	2	Se cargan los datos al banco de parámetros B.
C	3	Se cargan los datos al banco de parámetros C.
D	4	Se cargan los datos al banco de parámetros D.
ABCD	5	Se cargan los datos a los bancos de parámetros A, B, C y D.
A+Mot	6	Se cargan los datos al banco de parámetros A y los datos del motor.
B+Mot	7	Se cargan los datos al banco de parámetros B y los datos del motor.
C+Mot	8	Se cargan los datos al banco de parámetros C y los datos del motor.
D+Mot	9	Se cargan los datos al banco de parámetros D y los datos del motor.
ABCD+Mot	10	Se cargan los datos a los banco de parámetros A, B, C y D y los datos del motor.
M1	11	Se cargan los datos del motor 1.
M2	12	Se cargan los datos del motor 2.
M3	13	Se cargan los datos del motor 3.

M4	14	Se cargan los datos del motor 4.
M1M2M3 M4	15	Se cargan los datos de los motores 1, 2, 3 y 4.
Todos	16	Se carga toda la configuración desde el panel de control.

NOTA: La carga desde el panel de control no afectará al valor del menú [310].

Error de Comunicación en Banco [246]

Este menú especifica el banco de parámetros que debería cargarse cuando se produzca un error de comunicación, si el modo de fallo de comunicación está configurado para cambiar el banco de parámetros (consulte los menús [2641], [2643] y [2647]). La salida digital/relé «BancoErrCom» se activa cuando un error de comunicación cambia el banco de parámetros.

NOTA: Para que este menú [246] esté activo, el menú [241] debe estar configurado como «Comunicación» (5).

246 BancoErrCom		
Predeterminado:	Último	
A	0	Se cargan los datos al banco de parámetros A.
B	1	Se cargan los datos al banco de parámetros B.
C	2	Se cargan los datos al banco de parámetros C.
D	3	Se cargan los datos al banco de parámetros D.
DigIn	4	El banco de parámetros se selecciona mediante una entrada digital Que se define en el menú Entradas Digitales [520].
Último	5	No modificar el banco de parámetros.

11.2.5 Autoreset / Desconexión [250]

La ventaja de esta función es que cuando se produce una desconexión ocasional que no afecta al proceso se produce un reinicio automático. Solo cuando el fallo se convierte en recurrente y se repite en momentos determinados, lo que significa que el variador de velocidad no puede resolverlo, la unidad genera una alarma para advertir al operario.

En todas las funciones de desconexión que puede activar el usuario se puede seleccionar reducir a cero la velocidad según a la rampa de deceleración definida para evitar un golpe de ariete.

Consulte también la sección 12.2, página 208.

Ejemplo de Autoreset:

En una aplicación, se sabe que la tensión de alimentación de red se interrumpe ocasionalmente durante un corto periodo de tiempo (lo que se conoce como «caída de tensión»). Como resultado, el variador de velocidad genera una alarma de «Sub Tensión». Con la función Autoreset, esta desconexión se elimina automáticamente.

- Habilite la función Autoreset haciendo que la entrada Reset esté continuamente en alto.
- Active la función Autoreset en el menú [251], N° Disparos.
- Seleccione en el menú «Sub Tensión [2525]» las condiciones de desconexión que desea que se restablezcan automáticamente con la función Autoreset una vez expire el tiempo de retardo definido.

N.º Disparos/Desconexiones [251]

Cualquier número superior a 0 activa el Autoreset. Esto significa que, tras una desconexión, el variador de velocidad vuelve a arrancar automáticamente según el número de intentos seleccionado. No se producirá ningún intento de arranque a menos que todas las condiciones se normalicen.

Si el contador de Autoreset (no visible) tiene registradas más desconexiones que el número de intentos seleccionado, el ciclo de Autoreset queda interrumpido. A partir de ese momento no se producirá ningún Autoreset.

Si no se producen desconexiones durante más de 10 minutos, el contador de Autoreset disminuye por uno.

Si se ha alcanzado el número máximo de desconexiones, el registro de mensajes de desconexión (menú 8x0) queda marcado con una «A». La desconexión puede restablecerse con una señal de Reset, pero para reactivar la función de Autoreset, el contador deberá restablecerse. Esto se lleva a cabo desactivando la entrada remota de Reset que normalmente estará activada y volviéndola a activar después.

Ejemplo:

- Número de intentos de autoreset permitidos [251] = 5
- En 10 minutos se producen 6 desconexiones.
- En la sexta desconexión no se produce autoreset, ya que su contador está configurado para permitir solo cinco intentos de desconexión.
- Para reiniciar el contador de Autoreset, desactive la entrada de reset remota que normalmente esta activa, para después reactivarla.
- De este modo el contador del Autoreset queda reiniciado.

251 N° Disparos	
Predeterminado:	0 (sin Autoreset)
Intervalo:	0–10 intentos

NOTA: El Autoreset tiene un retardo equivalente al tiempo de rampa restante.

Protección del Variador/Unidad [252]

Sobre Temperatura [2521]

El tiempo de retardo comienza cuando el fallo ha desaparecido. Una vez transcurrido este tiempo de retardo, la desconexión se resetea si la función está activa.

2521 Sobre Temp.	
Predeterminado:	Desactivado
Intervalo:	Desactivado, 1–3600 s (Desactivado=0)

NOTA: El Autoreset tiene un retardo equivalente al tiempo de rampa restante.

Sobre Tensión D [2522]

El tiempo de retardo comienza cuando el fallo ha desaparecido. Una vez transcurrido el tiempo de retardo, la desconexión se resetea si la función está activa.

2522 Sobre Ten. D	
Predeterminado:	Desactivado
Intervalo:	Desactivado, 1–3600 s (Desactivado=0)

NOTA: El Autoreset tiene un retardo equivalente al tiempo de rampa restante.

Sobre Tensión G [2523]

El tiempo de retardo empieza a contar cuando el fallo ha desaparecido. Una vez transcurrido el tiempo de retardo, la desconexión se resetea si la función está activa.

2523 Sobre Ten.G	
Predeterminado:	Desactivado
Intervalo:	Desactivado, 1–3600 s (Desactivado=0)

Sobre Tensión [2524]

El tiempo de retardo comienza cuando el fallo ha desaparecido. Una vez transcurrido este tiempo de retardo, la desconexión se resetea si la función está activa.

2524 Sobre Ten.	
Predeterminado:	Desactivado
Intervalo:	Desactivado, 1–3600 s (Desactivado=0)

Sub Tensión [2525]

El tiempo de retardo comienza cuando el fallo ha desaparecido. Una vez transcurrido este tiempo de retardo, la desconexión se resetea si la función está activa.

2525 Sub Tensión	
Predeterminado:	Desactivado
Intervalo:	Desactivado, 1–3600 s (Desactivado=0)

Sobre Intensidad [2526]

El tiempo de retardo comienza cuando el fallo ha desaparecido. Una vez transcurrido este tiempo de retardo, la desconexión se resetea si la función está activa.

2526 Sobre Inten.	
Predeterminado:	Desactivado
Intervalo:	Desactivado, 1–3600 s (Desactivado=0)

Fallo Potencia [2527]

El tiempo de retardo comienza cuando el fallo ha desaparecido. Una vez transcurrido este tiempo de retardo, la desconexión se resetea si la función está activa.

2527 FalloPotenci	
Predeterminado:	Desactivado
Intervalo:	Desactivado, 1–3600 s (Desactivado=0)

Nivel bajo Refrigeración Líquida [2528]

El tiempo de retardo comienza cuando el fallo ha desaparecido. Una vez transcurrido este tiempo de retardo, la desconexión se resetea si la función está activa.

2528 Nivel LC	
Predeterminado:	Desactivado
Intervalo:	Desactivado, 1–3600 s (Desactivado=0)

Tiempo de desconexión Nivel bajo Refrigeración Líquida [2529]

En este menú puede seleccionar que tipo de reacción prefiera tras una desconexión.

2529 Nivel LC TD		
Predeterminado:	Desconexión	
Desconexión	0	Paro del motor por inercia
Deceleración	1	El motor desacelerará

Protección del Motor [253]

Pérdida de Motor [2531]

El tiempo de retardo comienza cuando el fallo ha desaparecido. Una vez transcurrido este tiempo de retardo, la desconexión se resetea si la función está activa.

2531 PérdidaMotor	
Predeterminado:	Desactivado
Intervalo:	Desactivado, 1–3600 s (Desactivado=0)

NOTA: Disponible si ha seleccionado PérdidaMotor en el menú [423].

Rotor Bloqueado [2532]

El tiempo de retardo comienza cuando el fallo ha desaparecido. Una vez transcurrido este tiempo de retardo, la desconexión se resetea si la función está activa.

2532 Rotor Bloq.	
Predeterminado:	Desactivado
Intervalo:	Desactivado, 1–3600 s (Desactivado=0)

Motor I²t [2533]

El tiempo de retardo comienza cuando el fallo ha desaparecido. Una vez transcurrido este tiempo de retardo, la desconexión se resetea si la función está activa.

2533 Motor I ² t	
Predeterminado:	Desactivado
Intervalo:	Desactivado, 1–3600 s (Desactivado=0)

Tiempo de desconexión Motor I²t [2534]

En este menú puede seleccionar que tipo de reacción prefiere a una desconexión por Motor I²t.

2534 Motor I ² t TD		
Predeterminado:	Desconexión	
Desconexión	0	Paro del motor por inercia
Deceleración	1	El motor desacelerará

PT100 [2535]

El tiempo de retardo comienza cuando el fallo ha desaparecido. Una vez transcurrido este tiempo de retardo, la desconexión se resetea si la función está activa.

2535 PT100		
Predeterminado:	Desconexión	
Desconexión	0	Paro del motor por inercia
Deceleración	1	El motor desacelerará

PT100 TD [2536]

El tiempo de retardo comienza cuando el fallo ha desaparecido. Una vez transcurrido este tiempo de retardo, la desconexión se resetea si la función está activa.

2536 PT100 TD		
Predeterminado:	Desconexión	
Desconexión	0	Paro del motor por inercia
Deceleración	1	El motor desacelerará

PTC [2537]

El tiempo de retardo comienza cuando el fallo ha desaparecido. Una vez transcurrido este tiempo de retardo, la desconexión se resetea si la función está activa.

2537 PTC	
Predeterminado:	Desactivado
Intervalo:	Desactivado, 1–3600 s (Desactivado=0)

Tipo desconexión PTC [2538]

En este menú puede seleccionar que tipo de reacción prefiere a una desconexión provocada por el sensor PTC.

2538 PTC TD		
Predeterminado:	Desconexión	
Desconexión	0	Paro del motor por inercia
Deceleración	1	El motor desacelerará

Sobre Velocidad [2539]

El tiempo de retardo comienza cuando el fallo ha desaparecido. Una vez transcurrido este tiempo de retardo, la desconexión se resetea si la función está activa.

2539 Sobre Vel.	
Predeterminado:	Desactivado
Intervalo:	Desactivado, 1–3600 s (Desactivado=0)

Temperatura Externa Motor [253A]

El tiempo de retardo comienza cuando el fallo ha desaparecido. Una vez transcurrido este tiempo de retardo, la desconexión se resetea si la función está activa.

253A Temp Ext Mot	
Predeterminado:	Desactivado
Intervalo:	Desactivado, 1–3600 s (Desactivado=0)

Tipo de desconexión Externa Motor [253B]

En este menú puede seleccionar que tipo de reacción prefiere tras una desconexión.

253B Ext Mot TD		
Predeterminado:	Desconexión	
Desconexión	0	Paro del motor por inercia
Deceleración	1	El motor desacelerará

Fallo Freno [253C]

El tiempo de retardo comienza cuando el fallo ha desaparecido. Una vez transcurrido este tiempo de retardo, la desconexión se resetea si la función está activa.

253C Fallo Freno	
Predeterminado	Desactivado
Intervalo:	Desactivado, 1–3600 s (Desactivado=0)

Encoder [253D]

El tiempo de retardo del encoder comienza cuando el fallo ha desaparecido. Una vez transcurrido este tiempo de retardo, la desconexión se resetea si la función está activa.

253D Encoder	
Predeterminado:	Desactivado
Intervalo:	Desactivado, 1–3600 s (Desactivado=0)

Comunicación y E/S [254]

Error en la Comunicación [2541]

El tiempo de retardo comienza cuando el fallo ha desaparecido. Una vez transcurrido este tiempo de retardo, la desconexión se resetea si la función está activa.

2541 Error Com	
Predeterminado:	Desactivado
Intervalo:	Desactivado, 1–3600 s (Desactivado=0)

Tiempo de desconexión Error en la Comunicación [2542]

En este menú puede seleccionar la reacción preferida a una desconexión provocada por un error de comunicación.

2542 Error Com TD		
Predeterminado:	Desconexión	
Desconexión	0	Paro del motor por inercia
Deceleración	1	El motor desacelerará

Entrada Analógica<Offset [2543]

El tiempo de retardo comienza cuando el fallo ha desaparecido. Una vez transcurrido este tiempo de retardo, la desconexión se resetea si la función está activa.

2543 AnIn<Offset	
Predeterminado:	Desactivado
Intervalo:	Desactivado, 1–3600 s (Desactivado=0)

Tipo de desconexión Entrada Analógica [2544]

Seleccione la mejor forma de reacción ante una alarma de desconexión por AnIn<Offset.

2544 AnIn TD		
Predeterminado:	Desconexión	
Desconexión	0	Paro del motor por inercia
Deceleración	1	El motor desacelerará

Limitador de Par [255]

Alarma Mínima [2551]

El tiempo de retardo comienza cuando el fallo ha desaparecido. Una vez transcurrido este tiempo de retardo, la desconexión se resetea si la función está activa.

2551 Alarma Min.	
Predeterminado:	Desactivado
Intervalo:	Desactivado, 1–3600 s (Desactivado=0)

Tipo de desconexión Alarma Min. [2552]

Seleccione la mejor forma de reacción ante una alarma de desconexión por Alarma Min.

2552 AlarmaMin TD		
Predeterminado:	Desconexión	
Desconexión	0	Paro del motor por inercia
Deceleración	1	El motor desacelerará

Alarma Máxima [2553]

El tiempo de retardo comienza cuando el fallo ha desaparecido. Una vez transcurrido este tiempo de retardo, la desconexión se resetea si la función está activa.

2553 Alarma Max.	
Predeterminado:	Desactivado
Intervalo:	Desactivado, 1–3600 s (Desactivado=0)

Tipo de desconexión Alarma Max. [2554]

Seleccione la mejor forma de reacción ante una alarma de desconexión por Alarma Max.

2554 AlarmaMax TD		
Predeterminado:	Desconexión	
Desconexión	0	Paro del motor por inercia
Deceleración	1	El motor desacelerará

Bomba [256]

Bomba [2561]

El tiempo de retardo comienza cuando el fallo ha desaparecido. Una vez transcurrido este tiempo de retardo, la desconexión se resetea si la función está activa.

2561 Bomba	
Predeterminado:	Desactivado
Intervalo:	Desactivado, 1–3600 s (Desactivado=0)

Grúa [257]

Desviación de la Grúa [2571]

El tiempo de retardo por desviación comienza cuando el fallo ha desaparecido. Una vez transcurrido este tiempo de retardo, la desconexión se resetea si la función está activa.

2571 Desvío Grúa	
Predeterminado:	Desactivado
Intervalo:	Desactivado, 1–3600 s (Desactivado=0)

Comunicación de la Grúa [2572]

El tiempo de retardo por comunicación de la grúa comienza cuando el fallo ha desaparecido. Una vez transcurrido este tiempo de retardo, la desconexión se resetea si la función está activa.

2572 Com. Grúa	
Predeterminado:	Desactivado
Intervalo:	Desactivado, 1–3600 s (Desactivado=0)

Desconexiones Externas [258]

Desconexión Externa 1 [2581]

El tiempo de retardo comienza cuando el fallo ha desaparecido. Una vez transcurrido este tiempo de retardo, la desconexión se resetea si la función está activa.

2581 Dsc Ext. 1	
Predeterminado:	Desactivado
Intervalo:	Desactivado, 1–3600 s (Desactivado=0)

Tipo de desconexión Externa 1 [2582]

En este menú puede seleccionar que tipo de reacción prefiere tras una desconexión.

2582 Dsc Ext1 TD		
Predeterminado:	Desconexión	
Des-conexión	0	Paro del motor por inercia
Dece-leración	1	El motor desacelerará

Desconexión Externa 2 [2583]

El tiempo de retardo comienza cuando el fallo ha desaparecido. Una vez transcurrido este tiempo de retardo, la desconexión se resetea si la función está activa.

2583 Dsc Ext. 2	
Predeterminado:	Desactivado
Intervalo:	Desactivado, 1–3600 s (Desactivado=0)

Tipo de desconexión Externa 2 [2584]

En este menú puede seleccionar que tipo de reacción prefiere tras una desconexión.

2584 Dsc Ext2 TD		
Predeterminado:	Desconexión	
Des-conexión	0	Paro del motor por inercia
Dece-leración	1	El motor desacelerará

Desconexión Externa 3 [2585]

El tiempo de retardo comienza cuando el fallo ha desaparecido. Una vez transcurrido este tiempo de retardo, la desconexión se resetea si la función está activa.

2585 Dsc Ext. 3	
Predeterminado:	Desactivado
Intervalo:	Desactivado, 1–3600 s (Desactivado=0)

Tipo de desconexión Externa 3 [2586]

En este menú puede seleccionar que tipo de reacción prefiere tras una desconexión.

2586 Dsc Ext3 TD		
Predeterminado:	Desconexión	
Des-conexión	0	Paro del motor por inercia
Dece-leración	1	El motor desacelerará

Desconexión Externa 4 [2587]

El tiempo de retardo comienza cuando el fallo ha desaparecido. Una vez transcurrido este tiempo de retardo, la desconexión se resetea si la función está activa.

2587 Dsc Ext. 4	
Predeterminado:	Desactivado
Intervalo:	Desactivado, 1–3600 s (Desactivado=0)

Tipo de desconexión Externa 4 [2588]

En este menú puede seleccionar que tipo de reacción prefiere tras una desconexión.

2588 Dsc Ext4 TD		
Predeterminado:	Desconexión	
Des-conexión	0	Paro del motor por inercia
Dece-leración	1	El motor desacelerará

11.2.6 Comunicación Serie [260]

El conector RS485 integrado en el terminal X1: A+ y B- estarán siempre habilitados, independientemente del ajuste del menú [261] Tipo Com. Además, puede usarse al mismo tiempo que cualquier opción bus de campo en el conector X4.

El menú [262] RS232/485 y sus submenús se utilizan para configurar el conector RS485 integrado.

Esta función permite definir los parámetros de comunicación para comunicación serie. Hay dos tipos de opciones disponibles para comunicación serie: RS232/485 (Modbus/RTU) y módulos de bus de campo (CANopen, Profibus, DeviceNet, Modbus/TCP, Profinet E/S, EtherCAT y EtherNet/IP).

Para obtener más información consulte «Comunicación» en la página 79. el capítulo 9 y el correspondiente manual.

Tipo de Comunicación [261]

Seleccionar RS232/485 [262] o Fieldbus [263].

261 Tipo Com.		
Predeterminado:		RS232/485
RS232/485	0	Conector RS485 integrado habilitado. Conector Fieldbus desactivado en X4 (RESET).
Fieldbus	1	Fieldbus seleccionado (CANopen, Profibus, DeviceNet o Modbus/TCP, Profinet E/S, EtherCAT o EtherNet/IP). Conector RS485 integrado habilitado (puede usarse al mismo tiempo que la opción Fieldbus).

NOTA: Si cambia el ajuste en este menú, se producirá un reset suave (re-boot) del módulo Fieldbus.

RS232/485 [262]

Pulsar Enter para configurar los parámetros de comunicación RS-232/485 (Modbus/RTU).

262 RS232/485	
---------------	--

Velocidad de transferencia [2621]

En este menú se define la velocidad de transferencia para la comunicación.

NOTA: Esta dirección solo se puede utilizar con la opción de RS485 aislada/integrada.

2621 Baudrate		
Predeterminado:		9600
2400	0	Velocidad de transferencia seleccionada
4800	1	
9600	2	
19200	3	
38400	4	
57600	5	
115200	6	

Dirección [2622]

En este menú se introduce el número de dirección del variador de velocidad.

NOTA: Esta dirección solo se puede utilizar con la opción de RS485 aislada/integrada.

2622 Dirección	
Predeterminado:	1
Selección:	1-247

Fieldbus [263]

Pulse Enter para configurar los parámetros de comunicación por bus de campo.

263 Fieldbus	
--------------	--

Dirección [2631]

Introduce/visualiza el número/nodo de dirección del variador de velocidad. Acceso a lectura y escritura para CANopen, Profibus y DeviceNet. Solo lectura para EtherCAT.

2631 Dirección	
Predeterminado:	62
Intervalo:	CANopen 1-127, Profibus 0-126, DeviceNet 0-63
Nodo de dirección válida para CANopen (RW), Profibus (RW), DeviceNet (RW) y EtherCAT (RO).	

Modo Proceso de Datos [2632]

En este menú se selecciona el tipo de proceso de datos (datos cíclicos). Para más información, consulte el manual de instrucciones de la opción Fieldbus.

NOTA: Para el módulo CANopen, este menú es ajustado a «8».

2632 Modo ProcDa		
Predeterminado:	Básico	
Ninguna	0	No se usa información de control/estado.
Básico	4	Se usa información de control/estado con 4 bytes para el proceso de datos.
Extendido	8	Proceso de datos con 4 bytes (igual que en Básico) + protocolo propio adicional para usuarios avanzados.

Leer/Escribir (R/W) [2633]

Seleccione Leer/escri. para controlar el variador de velocidad sobre una red de comunicación Fieldbus. Para más información, consulte el manual de instrucciones de la opción Fieldbus.

2633 Leer/escri.		
Predeterminado:	Leer/escri.	
Leer/escri.	0	Lectura y escritura
Leer	1	Solo lectura
Válido para el procesar datos. Seleccione Leer (solo lectura) para registrar procesos sin necesidad de escribir datos. Seleccione Leer/escri. en condiciones normales para el control del variador de velocidad.		

Valores Adicionales de Proceso [2634]

Define el número de valores adicionales de proceso para enviar mensajes en un mismo ciclo.

NOTA: Para módulo CANopen, este menú es ajustado a «Básico».

2634 ValAdicProc	
Predeterminado:	0
Intervalo:	0-8

Velocidad de transferencia CANopen [2635]

En este menú se ajusta la velocidad de transferencia para la comunicación por CANopen.

NOTA: Solo aplicado para módulo CANopen.

2635 CANBaudrate	
Predeterminado:	8
0	10 kbps
1	20 kbps
2	50 kbps
3	Reserva
4	100 kbps
5	125 kbps
6	250 kbps
7	500 kbps
8	1 Mbps
9	Auto *

*Bajo un tránsito normal de datos, es decir, con un tránsito de red cíclico superior a los 2 Hz, la velocidad de transferencia debería ser detectada en 5 segundos.

NOTA: La detección automática de la velocidad de transferencia NO funcionará si no hay tránsito en la red de comunicación.

Error de Comunicación [264]

Menú principal para configurar errores/alarmas de comunicación que se puedan producir. Para obtener más información, consulte el manual de la tarjeta opcional Fieldbus.

Los menús [2641] y [2642] se usan específicamente para la opción Fieldbus instalada en el conector X4.

Los menús [2643] y [2644] se usan específicamente para el conector RS485 integrada en X1: A+ y B-.

Modo Error de Comunicación [2641]

Selecciona la acción cuando se detecta un problema en la comunicación.

2641 ModoErrCom		
Predeterminado:	Desactivado	
Desactivado	0	No se supervisa la comunicación.
Desconexión	1	Fieldbus seleccionado: El variador de velocidad se desconectará si: 1. La comunicación interna entre la tarjeta de control y la opción de comunicación se pierde durante un tiempo definido en el parámetro [2642]. 2. En caso de producirse un grave error en red de comunicación.
Alarma	2	Fieldbus seleccionado: El variador de velocidad activará una alarma si: 1. La comunicación interna entre la tarjeta de control y la opción de comunicación se pierde durante un tiempo definido en el parámetro [2642]. 2. En caso de producirse un grave error en red de comunicación.
CmbNº Banco	3	Igual que Alarma, pero combinado con un cambio de banco de parámetros según ajustes en [246].

NOTA: Para activar la función de error de comunicación hay que seleccionar Comunicación en el menú [214] y / o [215].

Tiempo Error de Comunicación [2642]

Permite definir un retardo tras el cual se producirá una desconexión/alarma en la comunicación.

2642 TiempErrCom	
Predeterminado:	0,5 s
Intervalo:	0,1-15 s

Modo Error en 485 [2643]

Permite seleccionar la acción que debe aplicarse al tiempo de refresco en el conector RS485 integrado en X1: A+ y B-.

2643 ModoErr485		
Predeterminado:	Desactivado	
Desactivado	0	No se supervisa la comunicación.
Desconexión	1	El variador de velocidad se desconectará si no hay comunicación durante el tiempo definido en el menú [2644].
Alarma	2	El variador de velocidad activará una alarma si no hay comunicación durante el tiempo definido en el menú [2644].
PSet para el cambio	3	Igual que Alarma, pero combinado con un cambio de banco de parámetros según ajustes en [246].

NOTA: Para activar la función de error de comunicación hay que seleccionar Comunicación en el menú [214] y / o [215].

Tiempo Error en 485 [2644]

Permite definir el tiempo de retardo que se producirá en la desconexión/alarma del RS485 integrado.

2644 TiempErr485	
Predeterminado:	0,5 s
Intervalo:	0,1-15 s

Modo Error en Panel de Control [2645]

Al retirar el panel de control cuando el variador está en funcionamiento y «[214] Control Ref.» o «[215] Marcha/Paro» está ajustado en «PanelControl», el variador se detendría.

2645 ModoErrPnl		
Predeterminado:	Desconexión	
Desactivado	0	Sin supervisión del panel de control.
Desconexión	1	El variador se desconectará al finalizar el tiempo ajustado en el menú [2646] si se retira el panel de control o la tarjeta de control.
Alarma	2	El variador activará una alarma al finalizar el tiempo definido en el menú [2646] si se retira el panel de control o la tarjeta de control.

Tiempo Error en Panel de Control [2646]

Define el retardo para detectar si se ha retirado el panel de control, siempre que 2645 esté ajustado en desconexión o alarma.

2646 TiempErrPnl	
Predeterminado:	2 s
Intervalo:	0,1 s - 15 s

Error de comunicación en puerto del panel de control

Esta característica habilita un error de comunicación de un equipo por control externo conectado al puerto del panel de control. Sobre todo, permite habilitar la detección si una conexión inalámbrica (a través de BLE o WiFi del panel de control) está desconectada.

El error solo se activa si se cumplen todas las condiciones siguientes:

- «[214] Control Ref.» o «[215] Marcha/Paro» está ajustado en «Comunicación».
- Un dispositivo conectado al puerto del panel de control ha escrito alguna orden de registro para comunicar:
 - Marcha (2 o 42902)
 - Marcha Dcha (3 o 42903)
 - Marcha Izq (4 o 42904)
 - Referencia (42905)
- Orden de comunicación «Marcha» y una o ambas «Marcha Dcha» y «Marcha Izq» están definidas.
- Función habilitada (desconexión o alarma) en el menú «[2647] ModoErrPPnl»
- Sin comunicación en el puerto del panel de control durante X segundos en «[2648] TiempErPPnl».

Modo Error en Puerto del Panel de Control [2647]

2647 ModoErrPPnl		
Predeterminado:	Desconexión	
Desactivado	0	Sin supervisión del panel de control.
Desconexión	1	El variador se desconectará al finalizar el tiempo definido en el menú [2648] si se retira el panel de control.
Alarma	2	El variador activará una alarma al finalizar el tiempo definido en el menú [2648] si se retira el panel de control.
PSet para el cambio	3	Igual que Alarma, pero combinado con un cambio de banco de parámetros según ajustes en [246].

Tiempo Error en Puerto del Panel de Control [2648]

2648 TiempErPPnl	
Predeterminado:	10,0 s
Intervalo:	0,1 s-15,0 s

Ethernet [265]

Este menú permite acceder a los parámetros de configuración del módulo Ethernet (Modbus/TCP, Profinet E/S). Para más información, consulte el manual de instrucciones de la opción Fieldbus.

NOTA: Para activar los siguientes parámetros de ajuste se debe reiniciar el módulo Ethernet, Por ejemplo, mediante la alternancia del parámetro [261]. Los ajustes no inicializados se muestran en pantalla mediante parpadeo de mensaje.

Dirección IP [2651]

2651 IP Address	
Predeterminado:	0.0.0.0

Dirección MAC [2652]

2652 MAC Address	
Predeterminado:	Un número exclusivo para el módulo Ethernet.

Máscara de subred [2653]

2653 Subnet Mask	
Predeterminado:	0.0.0.0

Puerta de enlace [2654]

2654 Gateway	
Predeterminado:	0.0.0.0

DHCP [2655]

2655 DHCP		
Predeterminado:	Desactivado	
Desactivado	0	
Activado	1	

Señales de Fieldbus [266]

En este menú se define el mapeado para los valores adicionales procesados. Para más información, consulte el manual de instrucciones de la opción Fieldbus.

FB S1/Wr1 - FB S8/Wr8 [2661]-[2668]

Permiten crear un bloque de parámetros que se pueden escribir a través de comunicación.

2661 FB S1/Wr1	
Predeterminado:	0
Intervalo:	0-65535

FB S9/Rd1 - FB S16/Rd8 [2669]-[266G]

Permiten crear un bloque de parámetros que se pueden leer a través de comunicación.

2669 FB S9/Rd1	
Predeterminado:	0
Intervalo:	0-65535

NOTA: Para Modbus, todos los 16 mapeados que dispone, pueden emplearse tanto como lectura o escritura. La configuración del mapeado registrado se realiza en el menú [2661]-[266G] o Modbus 42801-42816. El acceso al registro de leer/escribir en Modbus se hace según intervalo 42821-42836.

Estado Fieldbus/FB [269]

Estos submenús muestran el estado de los parámetros de Fieldbus. Consulte el manual de Fieldbus, donde encontrará más información.

269 Estado FB	
---------------	--

11.2.7 Comunicación inalámbrica [269]

Parámetros para configurar enlaces de comunicación inalámbrica, como WiFi o Bluetooth de poca energía (BLE). Si se modifica alguno de estos parámetros, se activará una acción de reconfiguración que podría generar un ligero retardo en la pulsación de botones o en el cambio de menú.

Modo Inalámbrico [271]

Las opciones disponibles dependen de las prestaciones del panel de control conectado.

271 Modo Wireless		
Predeterminado		Desactivado
Desactivado	0	Conexiones inalámbricas desactivadas
WiFi	1	Conexión WiFi activada
BLE	2	Conexión Bluetooth de poca energía activada

Opciones WiFi [272]

Este menú permanece oculto a menos que «Modo Wireless [271]» esté ajustado en WiFi.

Tras cambiar un submenú, la respuesta del módulo de WiFi puede observarse en el menú [272A] Estado WiFi. Si todo ha salido bien, debería mostrarse «Config OK» durante 60 segundos.

Modo WiFi [2721]

El WiFi de 2,4 GHz del panel de control se configura para actuar como punto de acceso (que permite a los clientes conectarse al variador) o como una estación (es decir, conectarse con una red WiFi que ya existe como cliente).

NOTA: Solo un cliente puede conectarse y comunicarse al mismo tiempo con el variador de velocidad.

2721 Modo WiFi		
Predeterminado		PuntoAcceso
PuntoAcceso	0	Configura la interface WiFi para actuar como punto de acceso (AP) que permite a los dispositivos del cliente, como teléfonos móviles o tablets, conectarse a la red que proporciona el variador. Los parámetros WiFi restantes [272X] determinarán las propiedades de la red de comunicación que dispongan WiFi.
Estación	1	Configura el WiFi para conectarse a una red de comunicación WiFi existente que disponga de un Router/AP externo. Los parámetros WiFi restantes [272X] se usarán para seleccionar a que red de comunicación conectarse y dispongan de las credenciales necesarias.

Canal [2722]

Se ajusta el canal WiFi en el que trabaja en modo PuntoAcceso. Este menú permanece oculto en modo Estación (se adaptará al canal usado por el AP/Router conectado).

NOTA: En EE. UU., solo se deben usar los canales 1-11.

2722 Canal	
Predeterminado	5
0-13	Canales WiFi de 2,4 GHz que se van a usar en modo PuntoAcceso.

Encriptado [2723]

Selecciona la encriptación estándar que se va a usar para los datos de WiFi transmitidos.

2723 Encriptado		
Predeterminado		WPA-2
Abierto	0	Sin encriptación del enlace inalámbrico
WEP	1	Encriptación WEP
WPA-2	2	Encriptación WPA-2

DHCP [2724]

Selecciona cómo se gestionan las propiedades de la IP. La selección «Estático» implica que el usuario proporciona la IP Address, mientras que la selección «DHCP» implica que el servidor DHCP de la red de comunicación asigna una dirección IP. Si [2721] el modo WiFi está en PuntoAcceso, se selecciona automáticamente la opción DHCP.

2724 DHCP		
Predeterminado		Estático
Estático	0	La selección Estático implica que el usuario ajuste las propiedades de la IP mediante los menús [2727-2729].
DHCP	1	El servidor de red de comunicación asigna las propiedades de la IP.

SSID [2725]

Los primeros 16 caracteres en la palabra de red transmitida se conecta si «[2721]Modo WiFi» = «Estación» o si en la palabra de red transmitida SSID «[2721]Modo WiFi» = «PuntoAcceso».

2725 SSID	
Predeterminado	Emotron_<5 dígitos aleatorios>

Contraseña [2726]

Contraseña para iniciar sesión en Router/AP cuando «[2721]Modo WiFi» = «Estación» o Contraseña para clientes si «[2721]Modo WiFi» = «PuntoAcceso». Si [2723] Encriptado se ajusta a WPA2, la contraseña debe tener al menos 8 caracteres. Si se ajusta en WEP, se aceptan contraseñas de 5 o 13 caracteres.

Si se introduce una contraseña incorrecta al ser larga, la PPU muestra el mensaje «Password Inv» durante dos segundos y permanece en modo edición con la última contraseña introducida.

NOTA: La contraseña debe introducirse alineada a la izquierda.

No puede leerse por medio de Fieldbus y no es visible después de haber sido introducida.

2726 Password	
Predeterminado	12345678

NOTA: Solo se aceptan entradas de 32-126 caracteres ASCII en los menús SSID [2725] y Password [2726], ya que la norma de la IEEE habla de «impresión de caracteres ASCII» (en el intervalo de 32 a 126).

Dirección IP [2727]

Muestra la dirección estática a utilizar si «[2724] DHCP» se ajusta en Estático. Muestra la dirección asignada si «[2724] DHCP» se ajusta en DHCP. Esta dirección IP proporcionada por el variador, utiliza esta dirección en software cliente para conectarse al variador de velocidad.

2727 IP Address	
Predeterminado	192.168.1.1

Máscara de subred [2728]

Muestra la máscara de subred que se debe usar si «[2724] DHCP» se ajusta en Estático. Muestra la máscara de subred asignada si «[2724] DHCP» se ajusta en DHCP.

2728 Subnet Mask	
Predeterminado	255.255.255.0

Puerta de enlace [2729]

Muestra la puerta de enlace asignada si se ha seleccionado DHCP en el menú «[2724] DHCP».

2729 Gateway	
Predeterminado	192.168.1.1

Estado WiFi [272A]

El estado del módulo WiFi aparece en este menú «[272A] Estado WiFi». El estado se ajusta directamente desde el panel de control (que alberga este módulo WiFi).

272A		Estado WiFi
Predeterminado		OK
OK	0	Sin error
Modo Error	1	Fallo al iniciarse la Estación/PA.
Error PW PA	2	Contraseña PuntoAcceso errónea
Error SSID	3	Error de longitud en SSID
ErrorParSeg	4	Parámetros de seguridad o del SSID incorrectos
EstaciónDsc	5	Desconexión del Router/PA en modo Estación
Err.ConfRed	6	Error en la configuración de red (IP o DHCP)
Config OK	7	Si no hay ningún error, se muestra durante 60 segundos, después de actualizarse regresa a OK.

Opciones Bluetooth (BLE) [273]

Este menú permanece oculto si el BLE no está seleccionado en el menú «[271] ModoInalámbrico».

ID Bluetooth [2731]

Muestra el ID del dispositivo Bluetooth conectado si el panel de control tiene la prestación de Bluetooth.

2731		IDBluetooth
Predeterminado		0

NOTA: El valor predeterminado es 0 o si se emplea un panel de control de BLE, se usa un ID único de ocho dígitos en la palabra de transmisión.

Clave de emparejamiento [2732]

Seis dígitos numéricos para emparejar el BLE del panel de control con un móvil u otro dispositivo con BLE.

2732		Cl. Empareja
Predeterminado		123456

Seguridad [274]

Posibilidad de limitar el acceso a los registros de la tarjeta de control (Control Board) desde la conexión inalámbrica.

Modo Seguridad [2741]

Define el modo de seguridad que va a ser empleado.

2741		ModoSeguri.
Predeterminado:		Abierto
Abierto	0	Todas las solicitudes de clientes inalámbricos se reenvían desde el panel de control a la tarjeta de control.
Password	1	El cliente inalámbrico debe facilitar una contraseña antes de tener acceso a los registros de la tarjeta de control. Una vez se disponga de acceso, durará como mucho hasta que finalice la sesión.

Contraseña [2742]

Configuración de la contraseña a escribir por el cliente para abrir el acceso inalámbrico (ocho (8) caracteres).

Este menú solo se muestra si el menú «ModoSeguri [2741]» tiene Password (1).

2742		Password
Predeterminado:		« » (una serie de caracteres vacíos)

NOTA: La contraseña debe introducirse alineada a la izquierda.

11.3 Parámetros de Procesos y Aplicaciones [300]

Estos parámetros se suelen definir sobre todo para obtener un rendimiento óptimo del proceso o la máquina.

El valor de lectura, referencias y valores reales dependen del ajuste en el menú Func Proceso [321]:

Tabla 34

Func Proceso seleccionado	Unidad para el valor actual y referencia	Resolución
Velocidad	rpm	4 dígitos
Par	%	3 dígitos
PT100	°C	3 dígitos
Frecuencia	Hz	3 dígitos

11.3.1 Ajustar/Visualizar Valor de Referencia [310]

Visualizar valor de referencia

En el menú [310] la opción predeterminada es ver operación. En pantalla aparece el valor de la señal de referencia activa. El valor se muestra con arreglo a la función de proceso configurada en el menú [321] o a la unidad de proceso seleccionada en el menú [322].

Definir el valor de referencia

Si la función «Control de referencia [214]» está ajustada en «PanelControl», el valor de referencia puede programarse en el menú «Ajst/Vis Ref [310]» o como potenciómetro de motor con las teclas + y - (predeterminado) del panel de control. La selección se realiza con el parámetro Modo Ref PanelControl en el menú [369]. Los tiempos de rampa utilizados para ajustar el valor de referencia con la función PotMot seleccionada en [369] dependerán de los valores de los menús «Acl PotMo [333]» y «Dec PotMot [334]». Los tiempos de rampa utilizados para ajustar el valor de referencia con la función normal seleccionada en [369] dependerán de los valores de los menús «Tiempo Acl [331]» y «Tiempo Dec [332]». El menú [310] muestra en línea el valor de referencia real según los ajustes del modo de la tabla 34.

310 Ajst/Vis Ref	
Predeterminado:	0 rpm
Depende de:	Func Proceso [321] y Unidad Procs [322]
Modo Velocidad	0 - velocidad máx. [343]
Modo Par	0 - Par Máximo [351]
Otros modos	Min. en función del menú [324] - Max. en función del menú [325]

NOTA: El valor real del menú [310] no se copia ni se carga en memoria del panel de control cuando se ejecuta Copiar Banco [242], Copia a Pnl [244] o Carga d Pnl [245].

NOTA: Si se utiliza la función Pot motor, los tiempos de rampa de los valores de referencia dependerán de los ajustes en «Acl PotMot [333]» y «Dec PotMot [334]». La rampa de velocidad real estará limitada según el «Tiempo Acl [331]» y el «Tiempo Dec [332]».

NOTA: Solamente se permite el acceso de escritura cuando el menú «Ref Control [214]» está programado en PanelControl. Cuando utilice el control de referencia, consulte el consulte «Comunicación» en la página 79.

11.3.2 Ajustes de Proceso [320]

Con estas funciones, el variador de velocidad se puede configurar para adaptarlo a la aplicación. Los menús [110], [120], [310], [362]-[368] y [711] utilizan la unidad de proceso seleccionada en [321] y [322] para la aplicación, por ejemplo, rpm, bar o m³/h. De ese modo, es posible configurar con facilidad el variador de velocidad según las necesidades específicas del proceso, así como copiar el rango de un sensor de realimentación para definir los valores mínimo y máximo del proceso con el fin de establecer una información real y precisa del proceso.

Función del Proceso [321]

En este menú se selecciona la señal de control del valor de proceso que controla el motor. Se puede configurar para que actúe como una función de la señal de referencia en AnIn F(AnIn), una función de la velocidad del motor F(Velocidad), una función del par en el eje F(Par) o una función de un valor de referencia de comunicación serie F(Bus). Qué función hay que seleccionar depende de las características y el comportamiento del proceso. Si selecciona Velocidad, Par o Frecuencia, el variador utilizará la velocidad, el par o la frecuencia como valor de referencia.

Ejemplo

Un ventilador axial está controlado por velocidad y no hay retroalimentación
señal de realimentación. Sin embargo, el proceso debe mantenerse dentro de unos valores de proceso fijos en «m³/h», y también se requiere una lectura del caudal de aire. Lo característico de este ventilador es que el caudal de aire guarda una relación lineal con la velocidad real. Por este motivo, si se selecciona F(Velocidad) como Fuente Proceso, el proceso se puede controlar fácilmente.

La opción F(x) indica que se necesita una unidad de proceso y un escalado, definidos en los menús [322] a [328]. Esto hace posible, por ejemplo, utilizar sensores de presión para medir el caudal, etc. Si se selecciona F(AnIn), el control se conecta automáticamente a la AnIn que tiene el valor de proceso como selección.

321 Func Proceso		
Predeterminado:		Velocidad
F(AnIn)	0	Función de entrada analógica. Por ejemplo, por control PID, [380].
Velocidad	1	Velocidad como referencia de proceso ¹ .
Par	2	Par como referencia de proceso ² .
PT100	3	Temperatura como referencia de proceso.
F(Velocidad)	4	Función de velocidad
F(Par)	5	Función de par ²
F(Com)	6	Función de referencia de comunicación
Frecuencia	7	Frecuencia como referencia de proceso ¹ .

¹. Solo si Modo Control [213] se establece en Velocidad o en V/Hz.

². Solo si Modo Control [213] se establece en Par.

NOTA: Si se selecciona PT100, hay que usar el canal 1 PT100 de la tarjeta opcional PTC/PT100.

NOTA: Si se selecciona Velocidad, Par o Frecuencia en el menú «[321] Func Proceso», los menús [321] - [328] se ocultan.

NOTA: El método de control del motor depende de la opción seleccionada en Modo Control en el menú [213], sea cual sea la configuración de Func Proceso en el menú [321].

NOTA: Si se escoge F(Bus) en el menú [321], consulte 11.5.1 Entradas Analógicas [510], página 161.

Unidad de Proceso [322]

322 Unidad Procs		
Predeterminado:		Desactivado
Des-activado	0	No hay ninguna unidad seleccionada
%	1	Porcentaje
°C	2	Grados centígrados
°F	3	Grados Fahrenheit
bar	4	Bares
Pa	5	Pascales
Nm	6	Par
Hz	7	Frecuencia
rpm	8	Revoluciones por minuto
m ³ /h	9	Metros cúbicos por hora
gal/h	10	Galones por hora
ft ³ /h	11	Pies cúbicos por hora
Def. Usuario	12	Unidad definida por el usuario

NOTA: En caso de configuración incompatible entre el valor seleccionado en Func Proceso [321] y el menú Modo Control [213], el software invalida la selección efectuada en el menú [321] según:

[213]=Par y [321]=Velocidad =>
internamente se usará [321]=Par.

[213]=Velocidad o V/Hz y [321]=Par =>
internamente se usará [321]=Velocidad.

Unidad Def. Usuario [323]

Este menú solo se muestra si se ha seleccionado Usuario en el menú [322]. Esta función permite al usuario definir una unidad de medida con seis símbolos. Utilice las teclas Prev y Next para desplazar el cursor hasta la posición deseada. A continuación utilice las teclas + y - para recorrer la lista de caracteres. Confirme el carácter desplazando el cursor a la posición siguiente con la tecla Next.

Carácter	N.º para com. serie	Carácter	N.º para com. serie
Espacio	0	m	58
0-9	1-10	n	59
A	11	ñ	60
B	12	o	61
C	13	ó	62
D	14	ô	63
E	15	p	64
F	16	q	65
G	17	r	66
H	18	s	67
I	19	t	68
J	20	u	69
K	21	ü	70
lzq	22	v	71
M	23	w	72
N	24	x	73
O	25	y	74
P	26	z	75
Q	27	å	76
Derecha	28	ä	77
S	29	ö	78
T	30	!	79
U	31	"	80
Ü	32	#	81
V	33	\$	82
W	34	%	83
X	35	&	84
Y	36	·	85
Z	37	(86
Å	38)	87
Ä	39	*	88
Ö	40	+	89
a	41	,	90
á	42	-	91

Carácter	N.º para com. serie	Carácter	N.º para com. serie
b	43	.	92
c	44	/	93
d	45	:	94
e	46	;	95
é	47	<	96
ê	48	=	97
ë	49	>	98
f	50	?	99
g	51	@	100
h	52	^	101
i	53	_	102
í	54	°	103
j	55	2	104
k	56	3	105
l	57		

Ejemplo

Creación de una unidad de medida de usuario denominada kPa.

1. Una vez en el menú [323], pulse \odot para mostrar el cursor.
2. Pulse \rightarrow para desplazar el cursor a la posición más a la derecha.
3. Pulse \odot hasta que aparezca en pantalla el carácter a.
4. Pulse \rightarrow .
5. A continuación, pulse \odot hasta que aparezca en pantalla la P y confirme pulsando \rightarrow .
6. Repita el procedimiento hasta que haya introducido kPa y confirme con \odot .

323 Unidad Usr	
Predeterminado:	No se muestra ningún carácter

Valor de Proceso Mínimo [324]

Esta función define el valor de proceso mínimo admitido.

324 Valor Min.	
Predeterminado:	0
Intervalo:	0.000-10000 (Velocidad, Par, F(Velocidad), F(Par)) (-10000)-(+10000) (F(AnIn, PT100, F(Bus))

Valor de Proceso Máximo [325]

Este menú no aparece en pantalla si se ha seleccionado velocidad, par o frecuencia. La función define el valor de proceso máximo admitido.

325 Valor Max.	
Predeterminado:	0
Intervalo:	0,000-10000

Proporción [326]

Este menú no aparece en pantalla si se ha seleccionado velocidad, frecuencia o par. Se define como la relación o proporción entre el valor de proceso actual y la velocidad del motor para disponer de un valor de proceso preciso cuando no se utiliza señal de realimentación. Consulte la fig. 94.

326 Proporción		
Predeterminado:	Lineal	
Lineal	0	El proceso es lineal con respecto a la velocidad/par
Cuadrático	1	El proceso es cuadrático con respecto a la velocidad/par

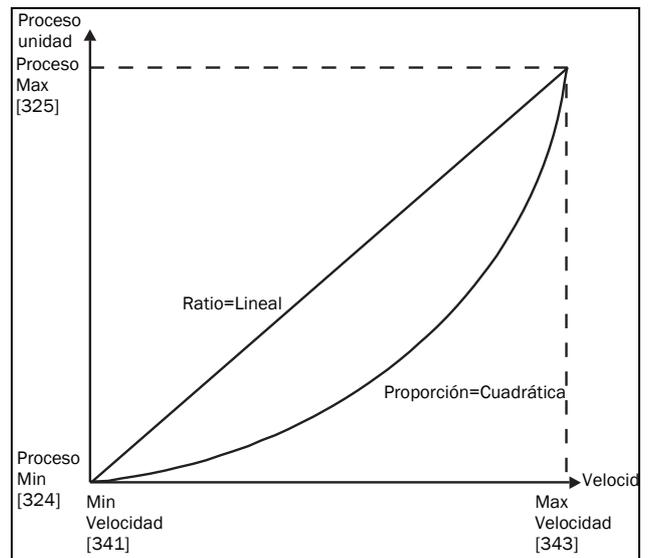


Fig. 94 Proporción.

F(Valor), Valor de Proceso Mín. [327]

Esta función se utiliza para escalar cuando no se utiliza sensor. Ofrece la posibilidad de aumentar la precisión del proceso escalando los valores del proceso. El procedimiento consiste en vincular los valores del proceso con los datos conocidos del variador de velocidad. Con «F(Valor) PrMin [327]» se puede introducir el valor exacto para el cual el valor de «Valor Min. [324]» introducido es válido.

NOTA: Si se selecciona Velocidad, Par o Frecuencia en el menú «[321] Func Proceso», los menús [322]-[328] se ocultan.

327 F(Val) PrMin		
Predeterminado:		Min
Min	-1	Según el valor de MinVelocidad definido en [341].
Max	-2	Según el valor de MaxVelocidad definido en [343].
0,000-10000	0-10000	0,000-10000

F(Valor), Valor de Proceso Máx. [328]

Esta función se utiliza para escalar cuando no se utiliza sensor. Ofrece la posibilidad de aumentar la precisión del proceso escalando los valores del proceso. El procedimiento consiste en vincular los valores del proceso con los datos conocidos del variador de velocidad. Con F(Valor) PrMax, se puede introducir el valor exacto para el cual el valor de Proceso Máximo [325] introducido es válido.

NOTA: Si se selecciona Velocidad, Par o Frecuencia en el menú «[321] Func Proceso», los menús [322]-[328] se ocultan.

328 F(Val) PrMax		
Predeterminado:		Max
Min	-1	Min
Max	-2	Max
0,000-10000	0-10000	0,000-10000

Ejemplo

Supongamos una cinta transportadora que se emplea para mover botellas. La velocidad de las botellas debe ser entre 10 a 100 botellas/s. Características del proceso:

10 botellas/s = 150 rpm

100 botellas/s = 1500 rpm

La cantidad de botellas guarda una relación lineal con la cinta transportadora.

Configuración:

«Valor Min. [324]» = 10

«Valor Max. [325]» = 100

«Proporción [326]» = lineal

«F(Valor), PrMin [327]» = 150

«F(Valor), PrMax [328]» = 1500

Con esta configuración, los datos del proceso se escalan y se vinculan a los valores conocidos, lo que resulta en un control preciso.

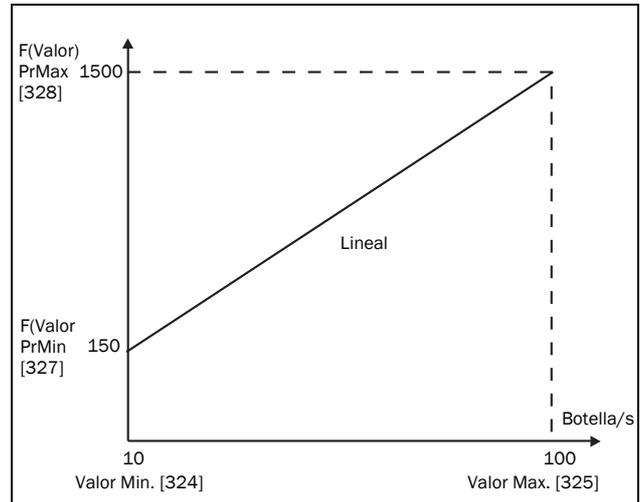


Fig. 95

11.3.3 Ajustes del Marcha/Paro [330]

Submenú con todas las funciones de aceleración, deceleración, marcha, paro, etc.

Tiempo de Aceleración [331]

El tiempo de aceleración se define como el tiempo que tarda el motor en pasar de 0 rpm a la velocidad nominal del motor.

NOTA: Si el Tiempo Acl es demasiado corto, el motor se acelera dependiendo del límite de par. El tiempo de aceleración real puede entonces ser mayor que el valor fijado.

331 Tiempo Acl	
Pre-determinado:	10,0 s
Intervalo:	0–3600 s

La Fig. 96 muestra la relación entre velocidad nominal del motor / velocidad máxima y tiempo de aceleración. Lo mismo es aplicable al tiempo de deceleración.

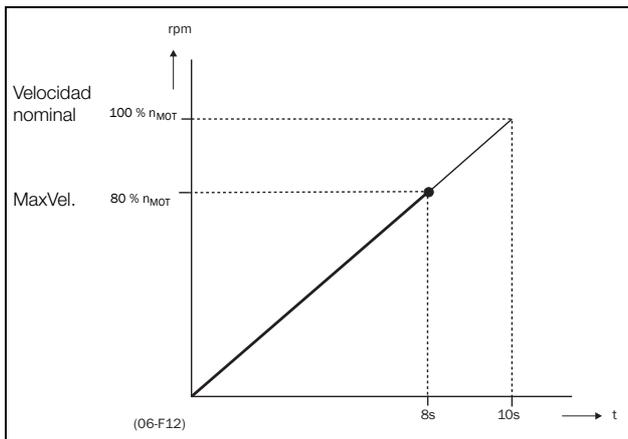


Fig. 96 Tiempo de aceleración y velocidad máxima.

La Fig. 97 muestra los ajustes de los tiempos de aceleración y deceleración respecto de la velocidad nominal del motor.

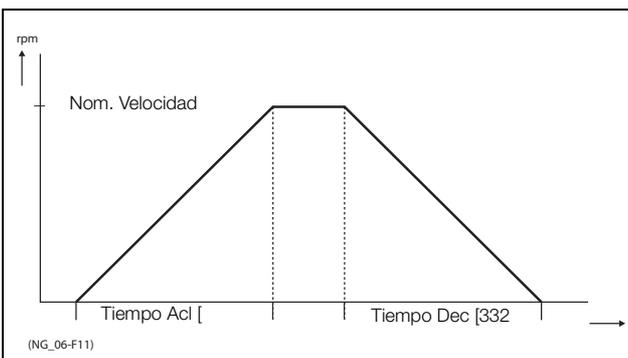


Fig. 97 Tiempos de aceleración y deceleración.

Tiempo Deceleración [332]

El tiempo de deceleración se define como el tiempo que tarda el motor en pasar de la velocidad nominal a 0 rpm.

332 Tiempo Dec	
Predeterminado:	10,0 s
Intervalo:	0–3600 s

NOTA: Si el Tiempo Dec es demasiado corto y la energía generada no puede disiparse por una resistencia de freno, el motor se decelera dependiendo del límite de sobretensión. El tiempo de deceleración real puede entonces ser mayor que el valor fijado.

Tiempo de Aceleración del Potenciómetro Motorizado [333]

La velocidad del variador de velocidad se puede controlar con la función de potenciómetro motorizado. Esta función controla la velocidad con comandos de aumento y disminución independientes, mediante señales remotas. La función Pot motor tiene valores de rampa independientes que se pueden ajustar en «Acl PotMot [333]» y «Dec PotMot [334]».

Si se selecciona la función Pot motor, es el tiempo de aceleración para la orden de subida del «PotMot». El tiempo de aceleración se define como el tiempo que tarda el valor del potenciómetro motorizado en pasar de 0 rpm a la velocidad nominal.

333 Acl PotMot	
Predeterminado:	16,0 s
Intervalo:	0,50–3600 s

Tiempo de Deceleración del Potenciómetro Motorizado [334]

Si se selecciona la función PotMot, es el tiempo de deceleración para la orden de bajada del «PotMot». El tiempo de deceleración se define como el tiempo que tarda el valor del potenciómetro motorizado en pasar de la velocidad nominal a 0 rpm.

334 Dec PotMot	
Predeterminado:	16,0 s
Intervalo:	0,50–3600 s

Tiempo de Aceleración a la Velocidad Mínima [335]

Si en una aplicación requiere de velocidad mínima ([341]>0 rpm), el variador emplea tiempos de rampa independientes por debajo de este nivel. Con «Acl<Min Vel [335]» y «Dec<Min Vel [336]» puede ajustar los tiempos de rampa que desee. Los tiempos cortos pueden prevenir daños y un desgaste excesivo de la bomba provocada por una lubricación demasiado pequeña a bajas velocidades. Los tiempos largos pueden ayudar para llenar un proceso suavemente y prevenir golpes de ariete provocados por una expulsión rápida de aire en las tuberías.

Si se programa una velocidad mínima, este parámetro se utilizará para determinar el parámetro [335] del tiempo de aceleración para que la velocidad alcance la velocidad mínima cuando se produzca una orden de marcha. El tiempo de rampa se define como el tiempo que tarda el motor en acelerar desde 0 rpm hasta la velocidad nominal del motor.

335 Acl<Min Vel	
Predeterminado:	10,0 s
Intervalo:	0-3600 s

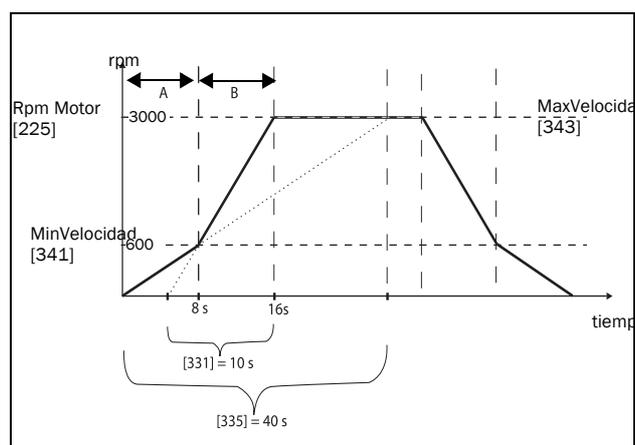


Fig. 98 Ejemplo de cálculo de tiempos de aceleración (gráficos no proporcionales).

Ejemplo

«Rpm Motor [225]»	3000 rpm
MinVelocidad [341]	600 rpm
MaxVelocidad [343]	3000 rpm
Tiempo Aceleración [331]	10 segundos
Tiempo Deceleración [332]	10 segundos
Acl>Min Vel [335]	40 segundos
Dec<Min Vel [336]	40 segundos

- A. El variador de velocidad arrancará a 0 rpm y acelerará a la velocidad mínima [341] (600 rpm) en 8 segundos según el parámetro de tiempo de rampa Acl>Min Vel [335].
Se calcula del modo siguiente:
600 rpm es el 20 % de 3000 rpm => 20 % de 40 s = 8 s.
- B. La aceleración continúa desde el nivel de velocidad mínima de 600 rpm hasta el nivel de velocidad máxima de 3000 rpm con un índice de aceleración en función del tiempo de aceleración [331] del tiempo de rampa.
Se calcula del modo siguiente:
3000 - 600 = 2400 rpm, que representa el 80 % de 3000 rpm => el tiempo de aceleración es el 80 % × 10 s = 8 s.
Esto implica que el tiempo de aceleración total de 0 a 3000 rpm es de 8 + 8 = 16 segundos.

Tiempo de Deceleración de la Velocidad Mínima [336]

Si se programa una velocidad mínima, este parámetro se utilizará para definir el tiempo de deceleración desde la velocidad mínima hasta 0 rpm cuando se produzca una orden de paro. El tiempo de rampa se define como el tiempo que tarda el motor en pasar de la velocidad nominal a 0 rpm.

336 Dec<Min Vel	
Predeterminado:	10,0 s
Intervalo:	0-3600 s

Tipo de Rampa Aceleración [337]

En este menú se define el tipo de todas las rampas de aceleración en un banco de parámetros. Consulte la fig. 99. Dependiendo de las necesidades de aceleración y deceleración de la aplicación, se puede seleccionar la forma de ambas rampas. En las aplicaciones en las que los cambios de velocidad deben iniciarse y terminarse con suavidad, como en el caso de las cintas transportadoras, de los que se puede caer el material si el cambio de velocidad es demasiado rápido, se puede adaptar la rampa a una forma en S para evitar sacudidas durante los cambios de velocidad. En las aplicaciones en las que esto no es importante, el cambio de velocidad puede ser totalmente lineal en todo el rango.

337 Rampa Acl		
Predeterminado:	Lineal	
Lineal	0	Rampa de aceleración lineal.
Curva S	1	Rampa de aceleración en forma de S.

NOTA: En las rampas con curva en S, los tiempos de rampa [331] y [332] definen la aceleración y la deceleración nominales máximas, esto es, la parte lineal de la curva en S, exactamente igual que en el caso de las rampas lineales. Las rampas en S se implementan de modo que en las velocidades inferiores a la velocidad síncrona tengan totalmente forma de S, mientras que en las velocidades mayores la parte central sea lineal. Por tanto, una rampa en S de 0 a la velocidad síncrona tomará $2 \times$ Tiempo mientras que una rampa de 0 a 2 veces la velocidad síncrona tomará $3 \times$ Tiempo (parte central 0,5vel síncrona - 1,5vel síncrona lineal). Válido también para el menú relativo al tipo de rampa de deceleración [338].

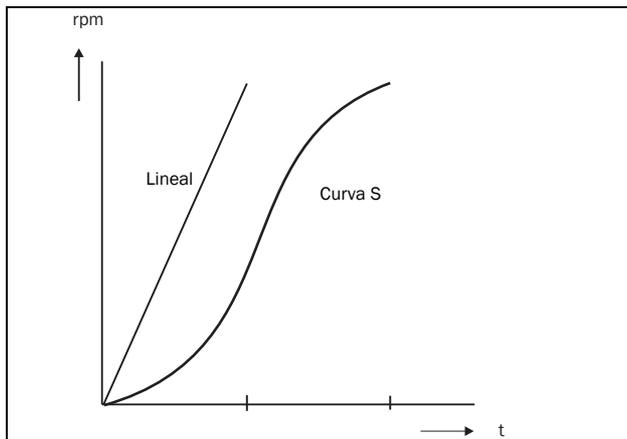


Fig. 99 Forma de la rampa de aceleración.

Tipo de Rampa Deceleración [338]

En este menú se define el tipo de todos los parámetros de deceleración en un banco de parámetros fig. 100.

338 Rampa Dec	
Predeterminado:	Lineal
Selección:	Igual que en el menú [337]

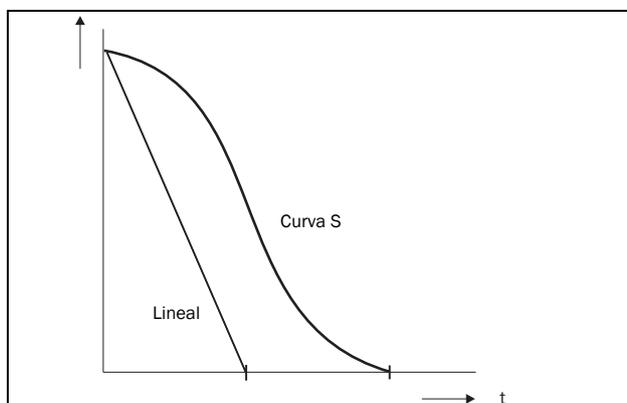


Fig. 100 Forma de la rampa de deceleración.

Modo de Arranque [339]

Define la manera en que debe arrancar el motor cuando se da una orden de marcha.

339 ModoArranque	
Predeterminado:	Normal DC
Rápido	0 El eje del motor empieza a girar inmediatamente una vez dada la orden de Marcha. La magnetización del motor aumenta gradualmente.
Normal DC	1 Cuando se da una orden de marcha, primero se magnetiza el motor y se mide la resistencia del estátor. Dependiendo de la constante de tiempo del motor y de su tamaño, pueden transcurrir hasta 1,3 s antes de que el eje del motor empiece a girar. Esto proporciona un mejor control del motor en el arranque.

Arranque al vuelo [33A]

La opción de arranque al vuelo arranca progresivamente un motor que ya está girando haciéndose cargo de él a la velocidad real y controlándolo hasta que alcanza la velocidad deseada. Si en una aplicación (por ejemplo un ventilador extractor) el eje del motor ya está girando por causas externas, se requiere un arranque progresivo para evitar un desgaste excesivo. Con la opción de arranque al vuelo activada, el control real del motor se retrasa porque se detecta la velocidad y el sentido de rotación real, donde depende el tamaño del motor, las condiciones de funcionamiento antes de iniciarse el arranque, la inercia de la aplicación, etc. Dependiendo de la constante de tiempo eléctrica del motor y del tamaño del motor, pueden transcurrir hasta un par de minutos hasta que el motor quede controlado.

33A Arranq vuelo	
Predeterminado:	Desactivado
Desactivado	0 Sin arranque al vuelo. Si el motor continúa girando, el variador de velocidad puede provocar una desconexión o realizar un arranque con elevada intensidad.
Activado	1 La opción de arranque al vuelo permite arrancar un motor que está en movimiento sin que se produzca una desconexión y sin elevados niveles de intensidad. Si se utiliza la realimentación por encoder, se utilizan las señales de velocidad e intensidad para mejorar la función de arranque al vuelo.
Encoder	2 Únicamente se utiliza la velocidad del encoder para detectar el sentido de giro (no detecta intensidades en el motor). Nota: Solo se activa si se dispone de encoder. En caso de no disponer de encoder, el funcionamiento es igual que seleccionar desactivado.

Modo de Parada [33B]

Cuando el variador de velocidad se para, se pueden seleccionar diferentes métodos de paro con el fin de optimizar la parada y evitar que se produzcan situaciones no deseadas como, por ejemplo, . El parámetro Modo Paro define el modo de parada del motor cuando se emite una orden de Paro.

33B Modo Paro		
Predeterminado:	Decelera	
Decelera	0	El motor decelera hasta 0 rpm según el tiempo de deceleración establecido.
Sin Rampa	1	El motor gira en eje libre hasta 0 rpm.

11.3.4 Control del freno mecánico

Los cuatro menús relacionados con el freno ([33C] a [33F]) se pueden utilizar para controlar frenos mecánicos, por ejemplo, para manejar las funciones básicas de elevación. Cuando se eleva una carga, generalmente el freno mecánico mantiene la carga cuando el variador no está funcionando. Para evitar que la carga caiga, el par que la retiene debe iniciarse antes de que el freno mecánico se libere. Por otra parte, cuando la elevación se detiene, el freno debe activarse antes de que el par que mantiene la carga desaparezca.

Se incluye ayuda mediante una entrada digital de estado del freno. Se controla con un parámetro de tiempo de fallo de freno. También se incluyen salidas y señales adicionales. La señal de estado del freno se conecta desde el contactor del freno o un interruptor del freno próximo.

Esta señal de estado del freno también se puede utilizar para mejorar la seguridad, ya que evita la caída de la carga en caso de que el freno no se acople cuando esta parando.

Freno no liberado - Desconexión Freno

Durante el funcionamiento la señal de estado del freno, se compara con la salida del freno real y si no hay confirmación se produce una desconexión de freno, es decir, mientras la salida del freno permanezca activa durante el tiempo Fallo Freno [33H].

Freno sin accionarse - Alarma del freno y sin interrupción (manteniendo el par)

La señal estado del freno se compara con la señal de salida de freno real en al pararse. Si la señal Estado Freno sigue activa, es decir, el freno no se acciona mientras la señal de salida esté inactiva en el tiempo de accionar freno [33E], se produce una alarma y mantiene el par, es decir, prolonga el acople normal del freno, hasta que el freno se cierra o un operario realice una acción de emergencia, como bajar la carga.

Tiempo para Liberar Freno [33C]

Ajusta el retardo que aplica el variador de velocidad antes de iniciar el tiempo de rampa de aceleración hasta la velocidad final seleccionada, sea ésta cual sea. Durante ese tiempo a una velocidad predefinida puede provocar que la carga se mantenga, después que el freno mecánico quede completamente liberado. Dicha velocidad se puede seleccionar en Vel.Arr.LibF [33D]. Inmediatamente después de que finalice el tiempo de liberación del freno la señal para ascender se define. El usuario puede ajustar por medio de una salida digital o relé la función de freno. De ese modo, la salida digital o relé puede controlar el freno mecánico.

33C	T. LibFreno
Predeterminado:	0,00 s
Intervalo:	0,00–3,00 s

La Fig. 101 muestra la relación entre las cuatro funciones de freno.

- Tiempo para Liberar Freno [33C]

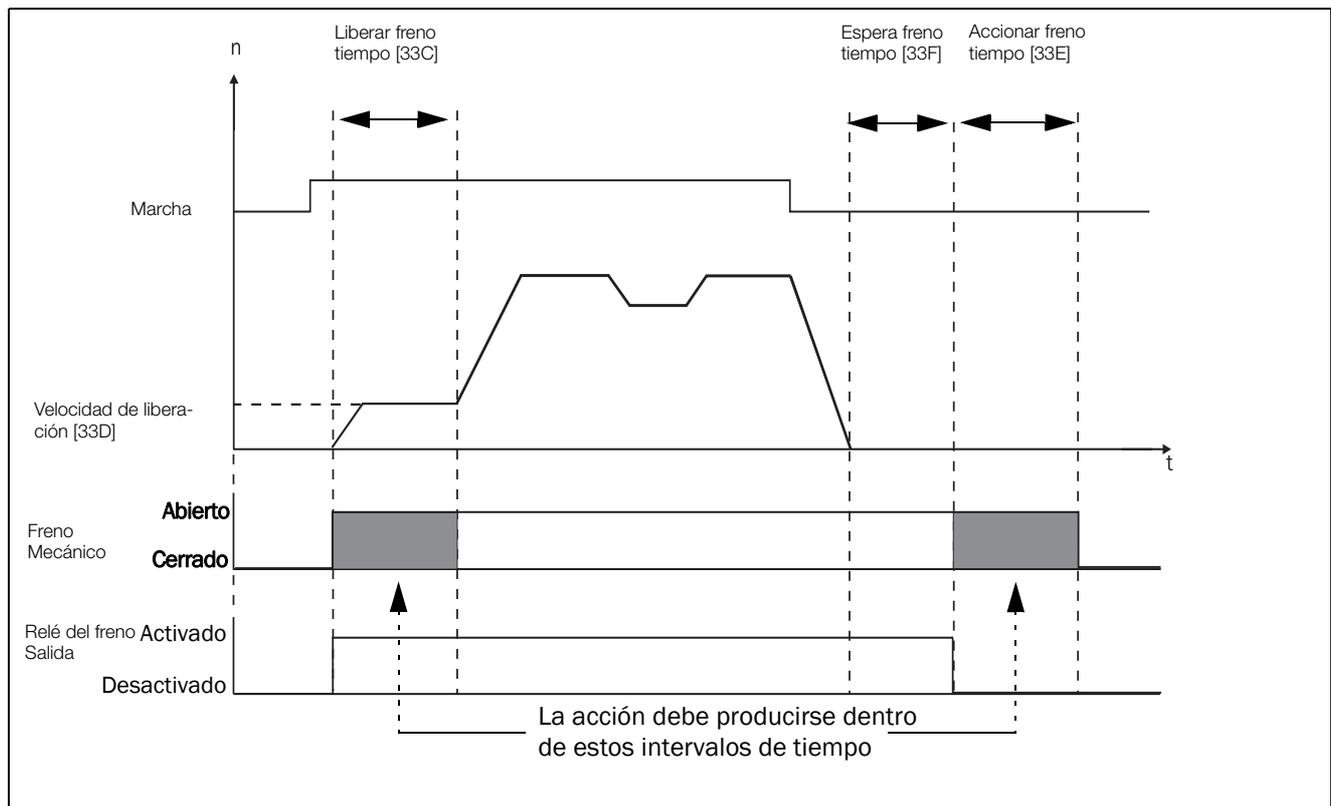


Fig. 101 Funciones para la señal de salida del freno.

NOTA: Aunque esta función está diseñada para accionar un freno mecánico mediante salidas digitales o relés (configurados para función de freno) que controlan un freno mecánico, también se puede utilizar sin freno mecánico para mantener la carga en una posición fija.

Velocidad de Liberación [33D]

Este parámetro solo funciona con la función de freno: T.LibFreno [33C]. La velocidad de liberación es la referencia de velocidad inicial de arranque durante el tiempo que pasa tras liberarse el freno. La referencia de par se inicializa al 90 % de T_{NOM} para garantizar que la carga se mantiene en su posición.

33D Vel . Arr . LibF	
Predeterminado:	0 rpm
Intervalo:	- 4x velocidad síncrona a 4x síncrona
En función de:	4x Vel. Síncro. del motor, 1500 rpm para motor de 1470 rpm.

NOTA: La señal de velocidad está limitada a <32767.

Tiempo para Accionar Freno [33E]

El tiempo para accionar el freno es el tiempo que permanece mantenida la carga mientras se activa el freno mecánico. También se utiliza para conseguir un paro sólido cuando las transmisiones, etc. producen «sacudidas». En otras palabras, compensa el tiempo que tarda en accionar un freno mecánico.

33E T . AccFreno	
Predeterminado:	0,00 s
Intervalo:	0,00–3,00 s

Tiempo de Espera Freno [33F]

El tiempo de espera del freno es el tiempo durante el cual se mantiene abierto el freno y mantiene la carga, ya sea para poder aumentar la velocidad inmediatamente, o para parar y accionando el freno.

33F T . EspFreno	
Predeterminado:	0,00 s
Intervalo:	0,00–30,0 s

Freno Vectorial [33G]

Frena aumentando las pérdidas eléctricas internas en el motor.

33G Freno Vector		
Predeterminado:	Desactivado	
Des-activado	0	Freno vectorial desconectado. El variador de velocidad frena con normalidad empleando un límite de tensión en el Bus DC.
Activado	1	Intensidad máxima del variador de velocidad (I_{CL}) disponible para frenar.

Tiempo para el Fallo Freno [33H]

El «Tiempo para el Fallo Freno» para la función «Freno no liberado» se programa en este menú.

33H Fallo Freno	
Predeterminado:	1,00 s
Intervalo	0,00 - 5,00 s

Nota: El tiempo para Fallo Freno debería ajustarse con mayor valor que el T.LibFreno[33C].

La alarma «Freno sin accionarse» se programa con el parámetro «Tiempo para Accionar Freno [33E]». La Fig. 102 muestra el esquema operacional del freno en caso de fallo durante la marcha (izquierda) y el paro (derecha).

Liberar Par [33I]

El tiempo de Liberación Freno [33C] establece el tiempo que el variador necesita para alcanzar el valor de referencia de velocidad final seleccionado y así permitir que el freno se abra completamente. Durante este tiempo se puede prevenir manteniendo un par para evitar que la carga se suelte. El parámetro Liberar Par [33I] se emplea para este fin.

El par liberado empieza con la referencia de par desde el regulador de velocidad durante el tiempo de liberación del freno [33C]. El par liberado define un nivel mínimo para retener la carga mediante el par. El par liberado definido se invalida internamente si la retención del par real necesario medido en el cierre anterior del freno es superior. El par liberado se establece con la señal a fin de definir la dirección para mantener el par.

33I Liberar Par	
Predeterminado:	0 %
Intervalo	De -400 a 400 %

Nota: la función se desactiva si se establece en 0 %.

Nota: Liberar Par [33I] tiene prioridad sobre la referencia de par respecto a la Vel.Arr.LibF [33D].

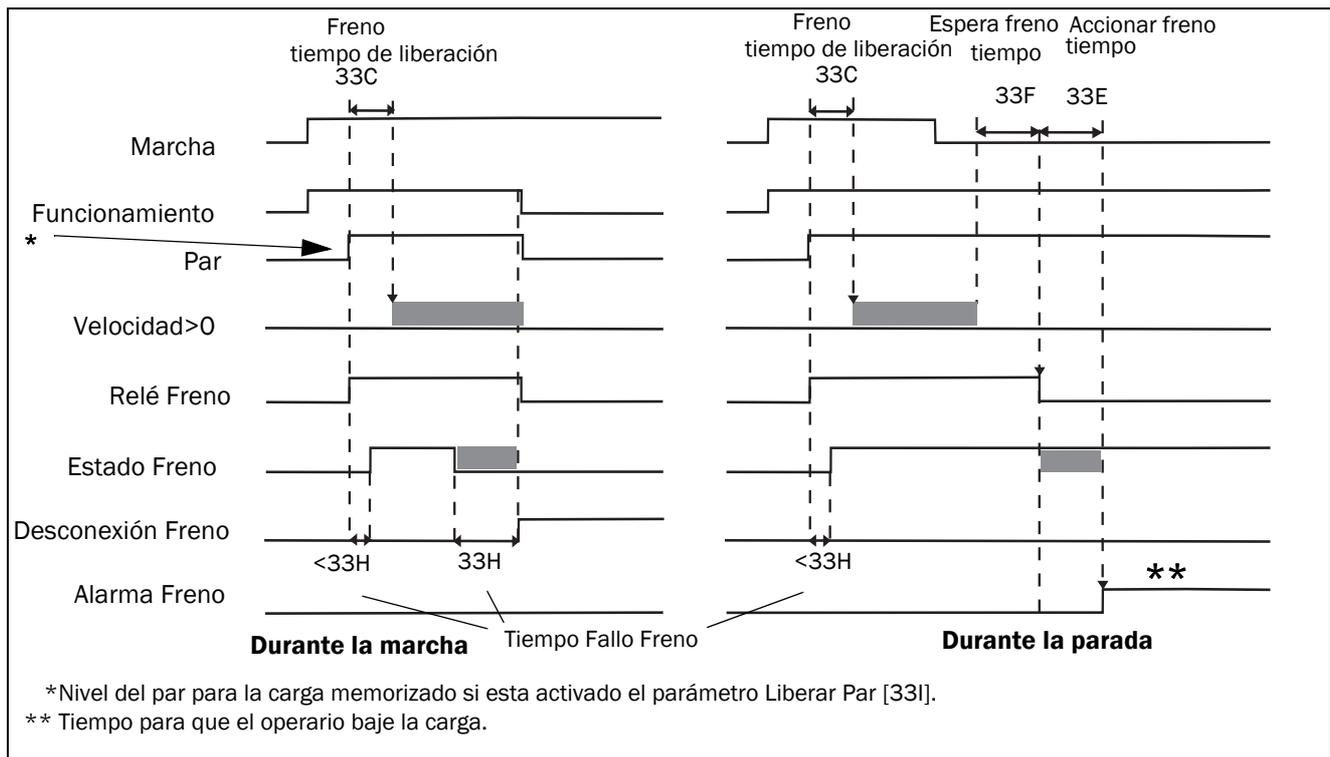


Fig. 102 Esquema de operación del freno en caso de fallo durante la marcha y la parada.

Aplicar DC [33J]

Esta función permite aplicar una tensión de corriente continua en el motor cuando está a velocidad cero. De esta forma, se mantiene un nivel bajo de par. Esta función solo está disponible en el modo velocidad.

Aplicar DC [33J1]

Habilita la función de Aplicar DC.

33J1 Aplicar DC	
Predeterminado:	Desactivado
Des-activado	0
Activado	1

Aplicar DC por Velocidad [33J2]

Selección de la velocidad a la que se activa/desactiva esta función.

Aplicar DC se activa, tanto si la velocidad como la referencia de velocidad esta por debajo de su valor.

33J2 Apl.DC Vel	
Predeterminado:	10 rpm
Intervalo:	0-250 rpm

Aplicar DC por Intensidad [33J3]

Selección de la intensidad para aplicar DC porcentual a la intensidad nominal del motor.

33J3 Apl.DC Int	
Predeterminado:	30 %
Intervalo:	0-100 %

Arranque Vectorial [33K]

Selecciona el vector de tensión que se aplica para arrancar. El arranque vectorial suele tener lugar en la dirección de la fase U. También es posible seleccionar secuencialmente diferentes arranques vectoriales para cada arranque. Esto puede resultar muy útil, ya que permite distribuir con mayor uniformidad el desgaste entre los IGBT, especialmente si se opta por arrancar en modo Normal DC. El arranque vectorial también se puede seleccionar basándose en la posición del encoder (cuando este disponible).

33K ArranqVector	
Predeterminado:	Normal (U)
Normal (U)	0 Fase U
Secuencia	1 Selecciona la secuencia de diferentes vectores
Encoder	2 Basado en la posición del encoder

11.3.5 Velocidad [340]

Este menú contiene todos los parámetros de configuración de las velocidades, como las velocidades mínima y máxima, las velocidades Jogging y las velocidades de salto.

Velocidad Mínima [341]

Define la velocidad mínima. El valor de velocidad mínima definido funcionará como un límite inferior absoluto. Se utiliza para evitar que el motor no funcione por debajo de una velocidad determinada y para mantener un rendimiento específico.

341 MinVelocidad	
Predeterminado:	0 rpm
Intervalo:	0 - Velocidad máx.
Depende de:	Ajst/Vis Ref [310]

NOTA: La pantalla puede mostrar un valor de velocidad más bajo que el valor de velocidad mínima definido debido al deslizamiento del motor.

Parar/Dormir por debajo de la Velocidad Mínima [342]

Esta función permite poner el variador de velocidad en «modo dormir» cuando está funcionando a velocidad mínima durante el periodo de tiempo definido en el menú «Stp<MinVel [342]». El variador entrará en modo dormir después del tiempo programado.

Cuando la señal de referencia o el valor de la realimentación del PID aumenta, por encima de la velocidad mínima, el variador de velocidad sale automáticamente del modo de espera y efectúa una rampa ascendente hasta alcanzar la velocidad necesaria.

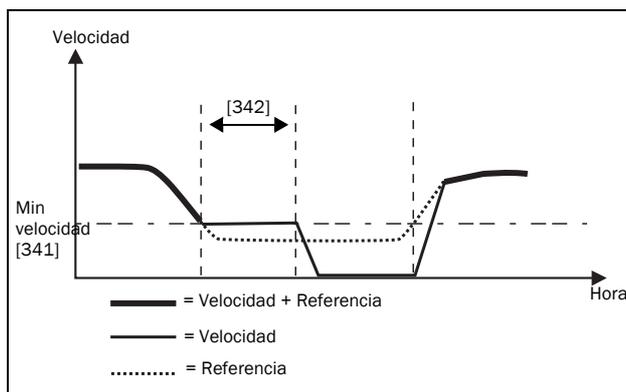


Fig. 103

Si desea utilizar esta función con una señal de «referencia de proceso» mediante una entrada analógica, debe asegurarse de que dicha entrada se haya configurado correctamente, lo que implica que el parámetro AnIn Avanzado «FcMin AnIn1 [5134]» se haya cambiado de «Min» (predeterminado) a «Def. Usuario» y «ValMinAnIn1 [5135]» se haya configurado en un valor menor que el de «MinVelocidad [341]», para permitir que la referencia de entrada analógica pueda estar por debajo del nivel «MinVelocidad» a fin de activar el «Modo dormir». Esto es aplicable cuando el control de proceso PID no se utiliza.

NOTA: Si se utiliza el control de procesos PID [381], se recomienda la función dormir PID [386]-[389] en lugar de [342]. Consulte página 145.

NOTA: El menú [386] tiene prioridad sobre el menú [342].

342 Stp<MinVel	
Predeterminado:	Desactivado
Intervalo:	Desactivado, 1-3600 s (Desactivado=0)

Velocidad Máxima [343]

Define la velocidad máxima. El valor de velocidad máxima definido funcionará como un límite superior absoluto. Este parámetro se utiliza para evitar que se produzcan daños por alta velocidad.

La velocidad síncrona (Vel. Sincro.) se determina por el parámetro Rpm Motor [225].

343 MaxVelocidad		
Pre-determinado:		Vel. Sincro.
Vel. Sincro.	0	Velocidad Síncrona, es decir, velocidad en vacío, a frecuencia nominal.
1-35940 rpm	1-35940	MinVelocidad - 4 × Vel. Sincro. del motor

NOTA: No es posible definir un valor de velocidad máxima menor, al valor de velocidad mínima.

Nota: La velocidad máxima [343] tiene prioridad frente a la velocidad mínima [341]. Es decir, si el menú [343] se configura por debajo del valor de [341], el variador de velocidad funcionará a la velocidad máxima de [343] con una aceleración determinada por los menús [335] y [336], respectivamente.

Velocidad Baja de Salto 1 [344]

Dentro del intervalo entre Vel Salto H (Alta) y Vel Salto L (Baja), la velocidad no será lineal, para evitar resonancias mecánicas en el accionamiento.

Cuando $Vel\ Salto\ L \leq Vel.\ Ref. \leq Vel\ Salto\ H$, entonces la Velocidad de salida=Vel Salto H durante la deceleración y la Velocidad de salida=Vel Salto L durante la aceleración. La Fig. 104 muestra el función de los parámetros Vel Salto H y Vel Salto L.

Entre los valores de Vel Salto H y Vel Salto L, la velocidad cambia según los tiempos de aceleración y deceleración establecidos. Vel Salto1 L define el valor más bajo para el primer intervalo de salto.

344 Vel Salto1 L	
Predeterminado:	0 rpm
Intervalo:	0 - 4 × Vel. Sincro. del motor

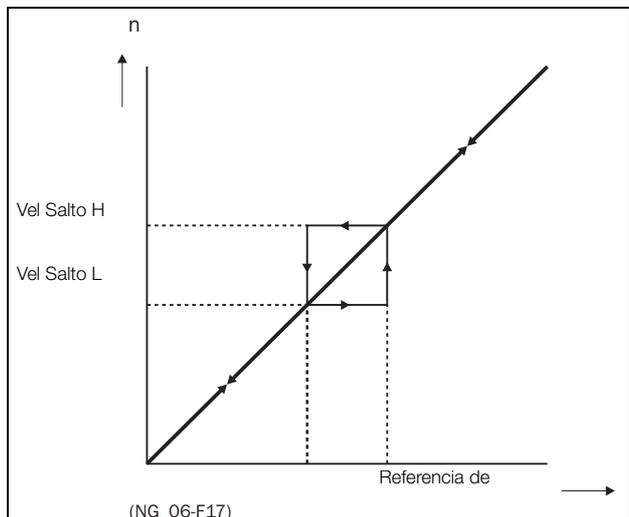


Fig. 104 Velocidad de Salto.

NOTA: Los dos intervalos de Velocidad de Salto pueden solaparse.

Velocidad Alta de Salto 1 [345]

Vel Salto1 H define el valor más alto para el primer intervalo de salto.

345 Vel Salto1 H	
Predeterminado:	0 rpm
Intervalo:	0 - 4 × Vel. Sincro.

Velocidad Baja de Salto 2 [346]

Es equivalente al menú [344] para el segundo intervalo de salto.

346 Vel Salto2 L	
Predeterminado:	0 rpm
Intervalo:	0 - 4 × Vel. Sincro. del motor

Velocidad Alta de Salto 2 [347]

Es equivalente al menú [345] para el segundo intervalo de salto.

347 Vel Salto2 H	
Predeterminado:	0 rpm
Intervalo:	0 - 4 × Vel. Sincro. del motor

Velocidad Jog [348]

La función de la Velocidad de Jog se activa a través de una de las entradas digitales. Para ello, hay que configurar la función Jog [520] en la entrada digital. La orden/función Jog genera automáticamente una orden de marcha mientras permanezca activa. Esto se aplica independientemente de los ajustes en el menú [215]. El sentido de giro viene determinado por el signo de la Vel Jog seleccionada.

Ejemplo

Si Vel Jog = -10, se producirá una orden de Marcha Izquierdas a 10 rpm sin considerar la orden Marcha Izq. o Marcha Dcha. La Fig. 105 muestra la función de la orden / función Jog.

348	Vel Jog
Predeterminado:	50 rpm
Intervalo:	-4 × Vel. Sincro. del motor a +4 × Vel. Sincro. del motor
Depende de:	Velocidad síncrona del motor definida. Max = 400 %, normalmente max = I_{\max} del variador/ I_{nom} del motor × 100 %.

NOTA: La señal de velocidad está limitada a <32767.

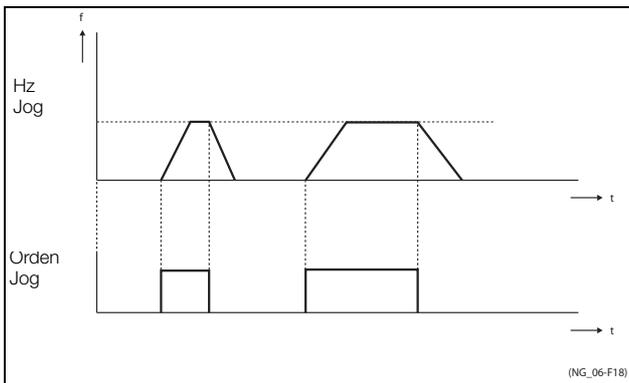


Fig. 105 Orden de Jog.

Caída de Velocidad [349]

Este menú permite disminuir la velocidad en proporción al par. Puede usarse para compartir la carga estacionaria entre motores unidos por una misma carga. La caída de velocidad es la reducción de velocidad necesaria al par nominal y se muestra en porcentaje de la velocidad nominal. Es preciso ajustar el valor para adaptarlo a la aplicación. 5 % es un buen valor para iniciar este ajuste. Los tiempos de rampa en [33x] afectan al comportamiento dinámico.

Velocidad [rpm] = Ref. Vel. [rpm] - Caída Vel. [%] / 100 * Par [%] / 100 * Velocidad nominal [rpm].

349 Caída Vel.	
Predeterminado:	0 % (significa que la función está desactivada)
Intervalo:	0-20 %

Desconexión por Sobrevelocidad [34A]

El nivel para la desconexión por sobrevelocidad se configura en porcentaje en relación a la velocidad máxima [343].

34A Dsc SobreVel	
Predeterminado:	110 %
Intervalo:	Desactivado, 1-150 % (Desactivado=0)

11.3.6 Pares [350]

Este menú contiene todos los parámetros para configurar el par.

Par Máximo [351]

Define el par máximo del motor (según el grupo de menús «Datos motor [220]»). El par máximo actúa como límite superior de par. Una referencia de velocidad siempre es necesaria para hacer funcionar el motor.

$$T_{MOT}(Nm) = \frac{P_{MOT}(kw) \times 9550}{n_{MOT}(rpm)} =$$

351 Par Máximo	
Predeterminado:	120%, calculado a partir de los datos del motor
Intervalo:	0-400 %

NOTA: El parámetro de par máximo limitará la intensidad de salida máxima del variador de velocidad según la siguiente relación: 100 % Par motor corresponde a 100 % I motor. El ajuste máximo para el parámetro 351 está limitado por $I_{nom}/I_{mot} \times 120\%$, pero sin superar el 400%.

NOTA: La temperatura del motor aumenta rápidamente debido a mayores pérdidas de potencia.

Compensación IxR [352]

Esta función compensa la caída de tensión sobre diferentes resistencias, como los cables de motor (mucho longitud), las bobinas amortiguadoras y el estator del motor, aumentando la tensión de salida a una frecuencia constante. La compensación IxR es particularmente importante a frecuencias bajas y se utiliza para obtener un par de arranque más alto. La tensión máxima se incrementa al 25 % de la tensión nominal de salida. Consulte la Fig. 106.

Seleccionando «Automatico» utiliza el valor óptimo en relación del modelo interno del motor. «Def. Usuario» se puede seleccionar si las condiciones de arranque de la aplicación no cambian y se requiere un par de arranque elevado siempre. En el menú [353] se puede definir un valor de compensación IxR establecido.

NOTA: Este menú sólo se muestra en el modo V/Hz.

352 Comp IxR		
Predeterminado:	Desactivado	
Desactivado	0	Función deshabilitada
Automatico	1	Compensación automática
Def. Usuario	2	Valor porcentual, definido por el usuario.

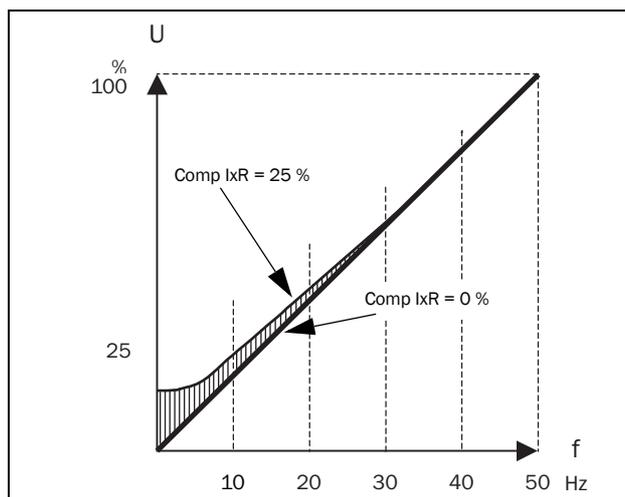


Fig. 106 Compensación IxR en curva V/Hz lineal.

Compensación IxR Usuario [353]

Solo se muestra si se ha seleccionado Def. Usuario en el menú anterior.

353 Comp IxR Usr	
Predeterminado:	0,0 %
Intervalo:	0-25 % x U _{NOM} (0,1 % de resolución)

NOTA: Un nivel de compensación IxR demasiado elevado puede saturar el motor. Esto puede provocar una desconexión por «Fallo Potencia». El resultado de la compensación IxR es más fuerte en motores de mayor potencia.

NOTA: El motor se puede sobrecalentar a baja velocidad. Entonces, es importante ajustar correctamente el valor de Intensidad Motor I²t [232].

Optimización del Flujo [354]

Motores asíncronos

La optimización del flujo de los motores asíncronos disminuye el consumo energético y el ruido en el motor, para condiciones de baja carga o en vacío. La optimización del flujo disminuye automáticamente la relación V/Hz, dependiendo de la carga del motor cuando el proceso se encuentra estabilizado. La fig. 107 muestra el área en la que la optimización del flujo está activa.

Motores síncronos de imanes permanentes y motores síncronos de reluctancia

La optimización del flujo en motores síncronos de imanes permanentes y motores síncronos de reluctancia ajusta la relación V/Hz, bien reduciendo la intensidad o por predicción a un nivel adecuado que se corresponda con el par (y la velocidad). Tenga en cuenta que la compensación IxR es necesaria para que los motores síncronos arranquen correctamente, incluso con la optimización del flujo activada.

354 Opt Flujo		
Predeterminado:	Desactivado	
Des-activado	0	Función deshabilitada
Activado (I)	1	Flujo controlado para disminuir la intensidad
Activado (P)	2	Flujo ajustado basado en el par
Activado (ϕ)	3	Flujo controlado para disminuir las pérdidas de potencia.

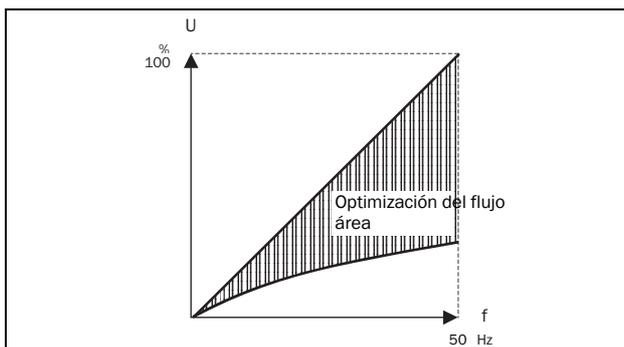


Fig. 107 Optimización del Flujo

NOTA: Donde mejor funciona la optimización del flujo es en situaciones estables en cambios lentos del proceso.

Potencia Máxima [355]

Define la potencia máxima. Se puede utilizar para limitar la potencia del motor en funcionamiento por debilitamiento de campo. Esta función es como un limitador superior de

potencia y limita internamente el parámetro «Par Máximo [351]» de acuerdo con:

$$\text{Par limit} = \text{Pot.limit}[\%] / (\text{Vel. Real} / \text{Vel. Sincro.})$$

«Desactivado» significa sin límite de potencia

355 Max Potencia	
Predeterminado:	Desactivado
Intervalo:	Desactivado, 1-400 % de la potencia nominal del motor (Desactivado=0)

NOTA: El máximo ajuste posible para el parámetro 355 es limitado por $I_{\text{NOM}}/I_{\text{MOT}} \times 120 \%$, pero sin ser más alto del 400 %.

11.3.7 Referencias Prestablecidas [360]

Potenciómetro Motorizado [361]

Configura la función del potenciómetro motorizado. Consulte en el parámetro «DigIn 1 [521]» la selección de la función de potenciómetro motorizado.

361 Pot Motor		
Predeterminado:		No volátil
Volátil	0	Después de un paro, una desconexión o una interrupción de la alimentación principal, el variador de velocidad arrancará siempre desde velocidad cero (o desde la velocidad mínima).
No volátil	1	No volátil. Después de un paro, una desconexión o una interrupción de la alimentación principal, el valor de referencia se guarda en memoria al detenerse. Cuando se produce una nueva orden de marcha, la velocidad recupera el valor guardado.

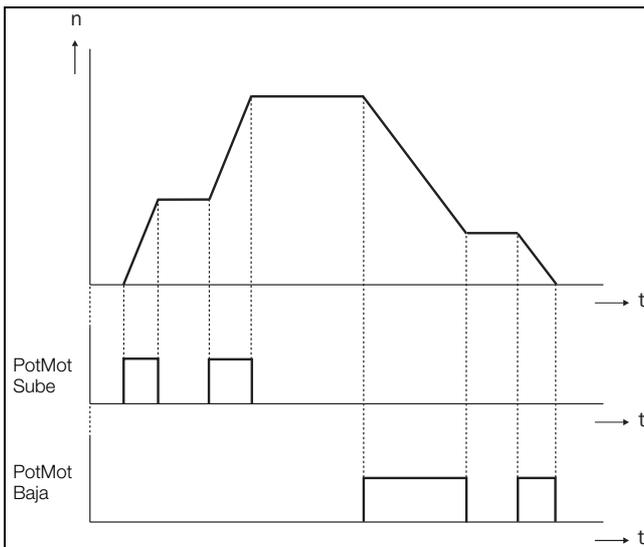


Fig. 108 Función PotMot.

Ajuste Ref 1 [362] a Ajuste Ref 7 [368]

Las velocidades preestablecidas tienen prioridad sobre las entradas analógicas. Las velocidades preestablecidas se activan mediante las entradas digitales. Para ello, es preciso asignar a las entradas digitales la función Ajuste Ref 1, Ajuste Ref 2 o Ajuste Ref 4.

Dependiendo del número de entradas digitales utilizadas, se pueden activar hasta 7 velocidades preestablecidas por banco de parámetros. Por consiguiente, utilizando todos los bancos de parámetros se pueden activar hasta 28 velocidades preestablecidas.

362 Ajuste Ref 1	
Predeterminado:	Velocidad, 0 rpm
Depende de:	Func Proceso [321] y Unidad Prcs [322]
Modo Velocidad	0 - velocidad máxima [343]
Modo Par	0 - par máximo [351]
Otros modos	Min en función del menú [324] - Max en función del menú [325]

Los mismos ajustes son válidos para los menús:

- «[363] Ajuste Ref 2», con 250 rpm como predeterminado
- «[364] Ajuste Ref 3», con 500 rpm como predeterminado
- «[365] Ajuste Ref 4», con 750 rpm como predeterminado
- «[366] Ajuste Ref 5», con 1000 rpm como predeterminado
- «[367] Ajuste Ref 6», con 1250 rpm como predeterminado
- «[368] Ajuste Ref 7», con 1500 rpm como predeterminado

La selección de las referencias preestablecidas se muestra en tabla 35.

Tabla 35

Preset Ctrl3	Preset Ctrl2	Preset Ctrl1	Velocidad de salida
0	0	0	Referencia analógica
0	0	1 ¹⁾	Ajuste Ref 1
0	1 ¹⁾	0	Ajuste Ref 2
0	1	1	Ajuste Ref 3
1 ¹⁾	0	0	Ajuste Ref 4
1	0	1	Ajuste Ref 5
1	1	0	Ajuste Ref 6
1	1	1	Ajuste Ref 7

1¹⁾ = seleccionada si solo está activa una referencia preestablecida

1 = entrada activa

0 = entrada no activa

NOTA: Si solo se activa Preset Ctrl3, entonces Ajuste Ref 4 puede ser seleccionada. Si se activan Preset Ctrl2 y Preset Ctrl3, se pueden seleccionar Ajuste Ref 2, Ajuste Ref 4 y Ajuste Ref 6.

Referencia por Panel de Control [369]

Este parámetro define cómo se edita el valor de referencia [310].

369		Modo Ref. Pnl
Predeterminado:		PotMot
Normal	0	El valor de referencia se edita como un parámetro normal (el nuevo valor de referencia se selecciona al pulsar la tecla «enter» después de cambiar el valor). El «Tiempo Acl [331]» y el «Tiempo Dec [332]» se aplican.
Pot motor	1	El valor de referencia se edita mediante el potenciómetro motorizado (el nuevo valor de referencia responde al pulsar las teclas + o - del panel de control) El «Acl PotMot [333]» y el «Dec PotMot [334]» se aplican.
Pot motor+	2	Esta selección permite actualizar la referencia en «[310]» directamente desde el menú [100]. Al pulsar las teclas +/- estando en el menú [100] se modifica la referencia en [310], donde permanecerá actualizada la referencia. Si no se ha pulsado ninguna tecla durante un segundo, el menú vuelve automáticamente al [100].

NOTA: Cuando Modo Ref.Pnl se define por Pot motor, los tiempos de rampa del valor de referencia se aplican en «Acl PotMot [333]» y «Dec PotMot [334]». La rampa de velocidad real estará limitada según el «Tiempo Acl [331]» y el «Tiempo Dec [332]».

11.3.8 Control de Velocidad PI [370]

El variador de velocidad incluye un controlador de velocidad interno que se utiliza para mantener la velocidad en el eje igual a la referencia de velocidad establecida. Este controlador de velocidad interno trabaja sin realimentación externa.

Los parámetros Gan P Vel [372] y Tiempo I Vel [373] permiten optimizar manualmente el controlador.

Autoajuste Velocidad PI [371]

La función de autoajuste de velocidad realiza un calculo en el par y mejora la respuesta de velocidad en el eje.

Ajusta automáticamente el valor óptimo del parámetro Tiempo I Vel interno. El autoajuste PI de velocidad debe realizarse durante el proceso, con la carga del motor aplicada y el motor en funcionamiento. «Autotune» aparecerá en la pantalla durante el autoajuste PI. Cuando la prueba ha finalizado con éxito, la pantalla muestra el mensaje «Autotune OK!» durante 3 segundos.

371		Auto PI Vel
Predeterminado:		Desactivado
Des-activado	0	
Activado	1	

NOTA: Realice el autoajuste a una velocidad inferior al 80% de la velocidad nominal del motor. De lo contrario, fallará.

NOTA: La orden de MARCHA se debe activar manualmente por el Panel de Control.

NOTA: El autoajuste regresa automáticamente al valor desactivado, después de finalizar.

NOTA: Este menú solo aparece en pantalla si Modo Control = Velocidad o V/Hz.

Ganancia P Velocidad [372]

Para ajustar la ganancia P del controlador interno de velocidad. La ganancia P de velocidad debe ser ajustada manualmente para obtener una reacción más rápida ante los cambios en la carga. La ganancia P de velocidad se puede aumentar hasta que el motor emita sonido y disminuir hasta que el ruido desaparezca.

372 Gan P Vel.	
Predeterminado:	Consulte la nota
Intervalo:	0,0–60,0

Tiempo I Velocidad [373]

Ajustar el tiempo del controlador de velocidad interno; consulte el parámetro Auto PI Vel [371].

373 Tiempo I Vel	
Predeterminado:	Consulte la nota
Intervalo:	0,05–100 s

NOTA: Los valores predeterminados están calculados para un motor de 4 polos estándar sin carga conforme a la potencia nominal del variador de velocidad.

11.3.9 Control de Procesos PID [380]

El control PID se utiliza para controlar un proceso externo mediante una señal de realimentación. El valor de referencia se puede establecer a través de la entrada analógica AnIn1, desde el panel de control [310] utilizando una referencia preestablecida o por comunicación serie. La señal de realimentación (valor real) debe conectarse a una entrada analógica configurada para la función Valor de Proceso.

Control de Procesos PID [381]

Esta función habilita el control PID y define la respuesta a una señal de realimentación que cambia.

381 Control PID		
Predeterminado:	Desactivado	
Des-activado	0	Control PID desactivado.
Activado	1	La velocidad aumenta cuando el valor de realimentación disminuye. Ajustes del PID según los menús [381] a [385].
Inverso	2	La velocidad aminora cuando el valor de realimentación disminuye. Ajustes PID según los menús [383] a [385].

PID Ganancia P [383].

Ajusta la ganancia P del control PID.

383 PID Gan. P	
Predeterminado:	1,0
Intervalo:	0,0–30,0

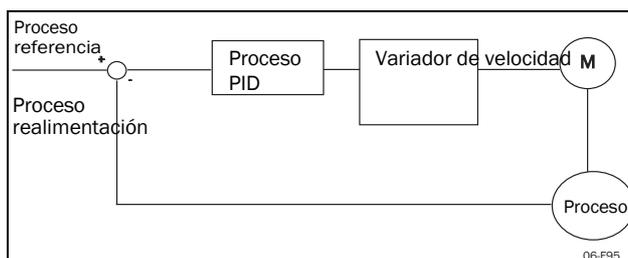


Fig. 109 Control PID en bucle cerrado.

PID Tiempo I [384]

Permite ajustar el tiempo de integración del control PID.

384 PID Tiempo I	
Predeterminado:	1,00 s
Intervalo:	0,01–300 s

PID Tiempo D Proceso [385]

Permite ajustar la diferenciación de tiempo del control PID.

385 PID Tiempo D	
Predeterminado:	0,00 s
Intervalo:	0,00–30 s

Funcionalidad dormir PID

Esta función está controlada mediante un retardo a la espera y una condición de margen de activación separada. La función permite poner el variador en «modo dormir» cuando el valor de proceso alcanza su valor de consigna y el motor está funcionando a la velocidad mínima durante el tiempo establecido en [386]. En el modo dormir, la energía que consume el proceso se reduce al mínimo. Cuando el valor de realimentación del proceso desciende por debajo del margen definido en la referencia de proceso establecida en [387], el variador se activa automáticamente y continúa el funcionamiento PID normal. Véanse los ejemplos.

NOTA: Cuando el variador de velocidad está en modo dormir, aparece en la esquina inferior izquierda de la pantalla «Dur».

PID duerme cuando es inferior que la Vel. Min. [386]

Si el resultado del PID es igual o inferior a la velocidad mínima durante el tiempo de retardo dado, el variador pasará a dormir.

386 PID < Vel Min	
Pre-determinado:	Desactivado
Intervalo:	Desactivado, 0,01-3600 s (Desactivado=0)

NOTA: El menú [386] tiene prioridad sobre el menú [342].

Margen de Activación del PID [387]

El margen de activación PID está relacionado con la referencia de proceso y define el límite al que el variador debe reactivarse.

387 PID Marg Act	
Predeterminado:	0
Intervalo:	0-10000, en unidad de proceso

NOTA: El margen siempre tiene valor positivo.

Ejemplo 1: Control PID = normal (control de caudal o presión)

[321] = F (AnIn)

[322] = Bar

[310] = 20 Bar

[342] = 2 s (inactivo, porque [386] está activado y tiene mayor prioridad)

[381] = Activado

[386] = 10 s

[387] = 1 Bar

El variador se para/duerme cuando la velocidad (resultado del PID) este por debajo o igual a la velocidad mínima durante 10 seg. El variador se activa/reactiva cuando el «valor de proceso» descienda por debajo del margen de activación PID, que está relacionado con la referencia de proceso, es decir, cuando sea inferior a (20-1) bares. Consulte la fig. 110.

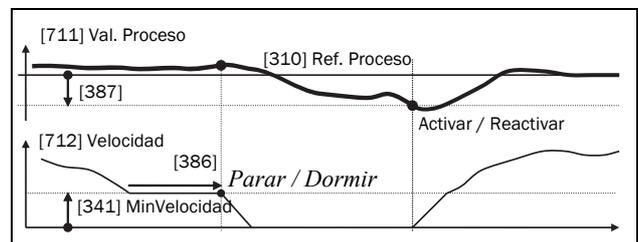


Fig. 110 Función PID parar/dormir con PID normal.

Ejemplo 2: Control PID = Inverso (control por nivel de un depósito)

[321] = F (AnIn)

[322] = m

[310] = 7 m

[342] = 2 s (inactivo, porque [386] está activado y tiene mayor prioridad)

[381] = Inverso

[386] = 30 s

[387] = 1 m

El variador se para/duerme cuando la velocidad (salida PID) sea inferior o igual a la velocidad mínima durante 30 segundos. El variador se activa / despierta cuando el «valor de proceso» supera el margen de activación PID, que está relacionado con la referencia de proceso, es decir, cuando sube de (7+1) m. Consulte la fig. 111.

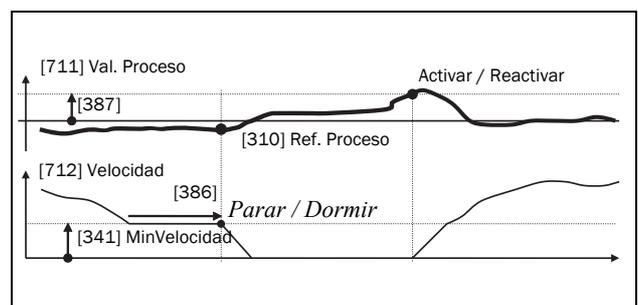


Fig. 111 Función PID parar/dormir con PID inverso.

Test de Estabilidad del PID [388]

En las aplicaciones en las que la realimentación puede llegar a ser independiente de la velocidad del motor, se puede utilizar esta función para anular el funcionamiento PID y forzar el paso del variador al modo dormir, es decir, el variador disminuye automáticamente la velocidad y al mismo tiempo garantiza el valor de proceso.

Ejemplo: sistemas de bombas controladas por presión que están trabajando sin caudal o con muy poco caudal y en las que el proceso de la presión se ha hecho independiente de la velocidad de la bomba, por ejemplo, debido a válvulas que cierran lentamente. Con el paso al modo dormir se evita que la bomba y el motor se calienten y no desperdicien energía.

Retardo en el test de estabilidad del PID.

NOTA: Es importante que el sistema haya alcanzado una situación estable antes de que se inicie el test de estabilidad del PID.

388 PID Test Est	
Predeterminado:	Desactivado
Intervalo:	Desactivado, 0,01–3600 s (Desactivado=0)

Margen de Estabilidad del PID [389]

Define un margen de separación en torno a la referencia definida como «funcionamiento estable». Durante el test de estabilidad, el funcionamiento PID se anula y el variador disminuye la velocidad ininterrumpidamente mientras el error PID se mantiene dentro del margen de estabilidad. Si el error PID se sale de este margen, la test falla y se reanuda el funcionamiento del PID; véase el ejemplo.

389 PID Marg Est	
Predeterminado:	0
Intervalo:	0-10000, en unidad de proceso

Ejemplo: El test de estabilidad PID comienza cuando el valor de proceso [711] está dentro del margen y el retardo a la espera del test ha pasado. El PID disminuirá la velocidad con un valor de paso que corresponde con el margen mientras que el valor de proceso [711] se mantenga estable dentro del margen. Cuando se alcanza el valor de MinVelocidad [341] el test finaliza satisfactoriamente si están activadas las funciones del modo dormir [386] y [387]. Si Val. Proceso [711] se sale del margen de estabilidad definidos, el test no finaliza y se reanuda el funcionamiento PID normal; véase la fig. 112.

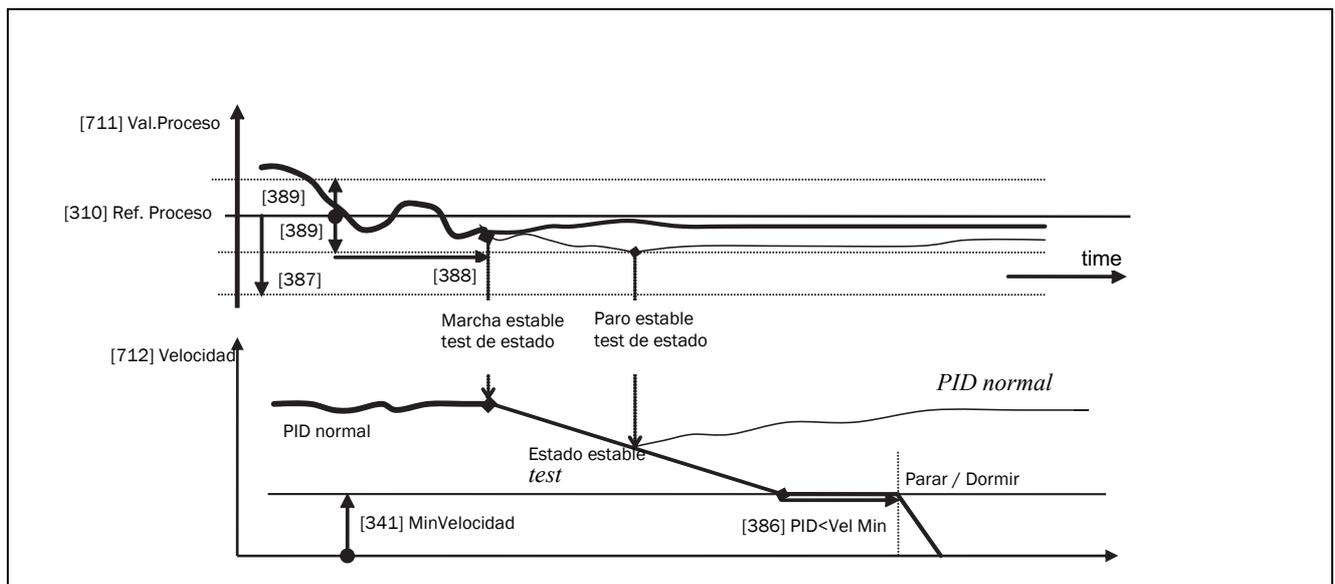


Fig. 112 Test de estado estable.

11.3.10 Control de Bombas/ Ventiladores [390]

El menú [390] contiene las funciones de control de bombas. La función se utiliza para controlar varias bombas/ventiladores, etc., de los cuales uno siempre está controlado por variador de velocidad.

Activación Control de Bombas [391]

Esta función activa el control de bombas para configurar todas las funciones relevantes para este tipo de control.

391		Act. Ctrl Bmb	
Predeterminado:		Desactivado	
Des-activado	0	El control de bombas está desactivado.	
Activado	1	El control de bombas está activado: <ul style="list-style-type: none"> - Los parámetros de control de bombas [392] a [39G] se muestran y se activan de acuerdo a los valores predeterminados. - Las funciones de visualización [39H] a [39M] se añaden a la estructura de menús. 	

Número de Unidades [392]

En este menú se define el número total de bombas/ventiladores que se utilizan, incluido el variador de velocidad maestro. En este caso, depende del parámetro «Selec.Unidad [393]». Una vez seleccionado el número de unidades, es importante ajustar las señales relé para el control de bombas. Si las

entradas digitales se usan para realimentación para conocer su estado, también se debe ajustar el control de bombas conforme: Bomba1 OK -Bomba6 OK en el menú [520].

392		N° Unidades	
Predeterminado:		2	
1-3		Número de unidades si no dispone de tarjeta de E/S.	
1-6		Número de unidades si se selecciona «MAESTRA alterna» (consulte Selec.Unidad [393]). (Tarjeta de E/S utilizada).	
1-7		Número de unidades si se selecciona «MAESTRA fija» (consulte Selec.Unidad [393]). (Tarjeta de E/S utilizada).	

NOTA: Las salidas relés utilizados deben ajustarse como Bmb Esclava o Bmb Maestra. Las entradas digitales utilizadas deben ajustarse como Bomba Feedb.

Slc Aux [393]

Define el funcionamiento principal del sistema de bombeo. «Secuencia» y «Tiempo Mrch» son para funcionar con MAESTRA fija. «Todos» significa Funcionamiento como MAESTRA alterna.

393		Selec. Unidad	
Predeterminado:		Secuencia	
Secuencia	0	Funcionamiento como MAESTRA fija: <ul style="list-style-type: none"> - Las unidades auxiliares se seleccionan siguiendo una secuencia, es decir, primero la bomba 1, después la bomba 2, etc. - Se pueden utilizar un máximo de 7 unidades. 	
Tiempo mrch	1	Funcionamiento como MAESTRA fija: <ul style="list-style-type: none"> - Las unidades auxiliares se seleccionan dependiendo del tiempo en marcha. Es decir, la unidad que menos tiempo haya estado en funcionamiento será la primera en ser seleccionada. El Tiempo Mrch es visualizado en los menús [39H] a [39M] secuencialmente. El Tiempo Mrch para cada unidad se puede reiniciar. - Cuando las unidades esten paradas, la unidad que más haya funcionado será la primera en parar. - Se pueden utilizar un máximo de 7 unidades. 	
Todos	2	Funcionamiento como MAESTRA alterna: <ul style="list-style-type: none"> - Cuando la unidad se energice, una unidad quedará seleccionada como unidad Maestra. El criterio de selección depende del parámetro CondiciónCmb [394]. La unidad será seleccionada según al funcionamiento. Es decir, la unidad que menos tiempo haya estado en funcionamiento será la primera en ser seleccionada. El Tiempo Mrch es visualizado en los menús [39H] a [39M] secuencialmente. El Tiempo Mrch para cada unidad se puede reiniciar. - Se pueden utilizar un máximo de 6 unidades. 	

NOTA: Este menú NO permanecerá activo si solo se selecciona una unidad.

Condición para Cambio [394]

Este parámetro determina el criterio para cambiar la maestra. El menú solo aparece en pantalla si se ha seleccionado el funcionamiento como MAESTRA alterna. El Tiempo Mrch transcurrido de cada unidad se visualiza. El Tiempo Mrch transcurrido siempre determina qué unidad va a ser la «nueva» unidad maestra.

Esta función solo permanecerá activa si el parámetro «Selec.Unidad [393]» = «Todos».

394	CondiciónCmb	
Prede-terminado:		Ambas
Paro	0	El Tiempo Mrch de la unidad maestra determina cuándo la unidad maestra tiene que ser cambiada. El cambio solo se producirá después de: - Energizarse - Parar - Condición de Standby - Condición de Desconexión.
Temporizador	1	La unidad maestra se cambia si los ajustes del temporizador en Temporiz.Cmb [395] ha transcurrido. El cambio tendrá lugar inmediatamente. Así pues, durante el proceso las bombas auxiliares estarán paradas temporalmente, la «nueva» maestra estará seleccionada según Tiempo Mrch y las bombas auxiliares se volverán a poner en marcha otra vez. Es posible prescindir de 2 bombas en funcionamiento durante el produce el cambio. Este ajuste se puede definir en Cmb Unidades [396].
Ambas	2	La unidad maestra será cambiada si los ajustes del temporizador en Cmb Unidades [395] ha transcurrido. La «nueva» maestra será seleccionada según el Tiempo Mrch transcurrido. El cambio solo se producirá después de: - Energizarse - Parar - Condición de Standby. - Condición de Desconexión.

NOTA: Si se utilizan las entradas digitales como estado de bomba feedback (DigIn 9 a DigIn 14), la unidad maestra cambiará inmediatamente si se produciese "Error" de feedback.

Temporiz.Cmb [395]

Cuando ha transcurrido el tiempo de ajuste en este menú, la unidad maestra se cambiará. Esta función solo está activa si «Selec.Unidad [393]» = Todos y «CondiciónCmb [393]» = Temporizador / Ambas.

395 Temporiz. Cmb	
Prede-terminado:	50 h
Intervalo:	1-3000 h

Cambio de Unidades [396]

Si una unidad maestra cambia según a la función temporizador (CondiciónCmb=Temporizador/Ambas [394]), es posible prescindir bombas auxiliares en funcionamiento, durante el cambio. Esta función hace que la transición de cambio sea lo más suave posible. El número máximo puede ser programado en este menú dependiendo del número de unidades auxiliares.

Ejemplo

Si el número de unidades se establecen a 6, el valor máximo deberá ser 4. Esta función solo está activa si «Selec.Unidad [393]» = Todos.

396 Cmb Unidades	
Prede-terminado:	0
Intervalo:	0 a (número de unidades - 2)

Banda Superior [397]

Si la velocidad de la unidad maestra alcanza la banda superior, se incorpora una unidad auxiliar una vez transcurrido el retardo que se ajusta en «Rtrd Arranq [399]».

397 Banda Sup	
Predeterminado:	10 %
Intervalo:	0-100% del total de MinVel. a MaxVel.

Ejemplo

MaxVelocidad = 1500 rpm

MinVelocidad = 300 rpm

Banda Sup. = 10%

Se activará el «Rtrd Arranq»:

Intervalo = MaxVelocidad a MinVelocidad = 1500 – 300 = 1200 rpm

10% de 1200 rpm = 120 rpm

Inicio del Nivel = 1500 – 120 = 1380 rpm

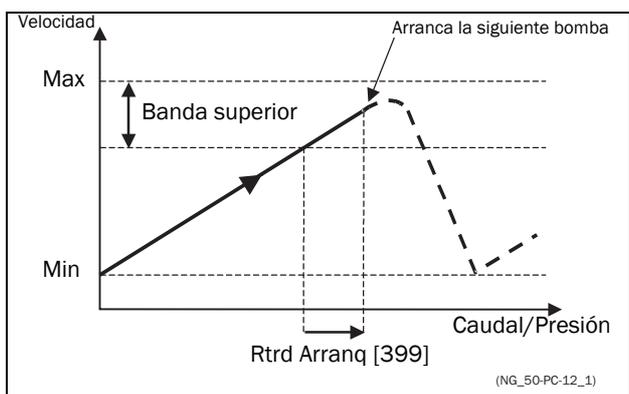


Fig. 113 Banda superior.

Banda Inferior [398]

Si la velocidad de la unidad maestra alcanza la banda inferior, una unidad auxiliar se parará después del tiempo de retardo establecido. Este retardo se ajusta en el parámetro «Rtrd Paro [39A]».

398 Banda Inf.	
Predeterminado:	10 %
Intervalo:	0-100% del total de MinVel. a MaxVel.

Ejemplo

MaxVelocidad = 1500 rpm

MinVelocidad = 300 rpm

Banda Inf. = 10 %

Se activará el «Rtrd Paro»:

Intervalo = MaxVelocidad a MinVelocidad = 1500 – 300 = 1200 rpm

10% de 1200 rpm = 120 rpm

Inicio del Nivel = 300 + 120 = 420 rpm

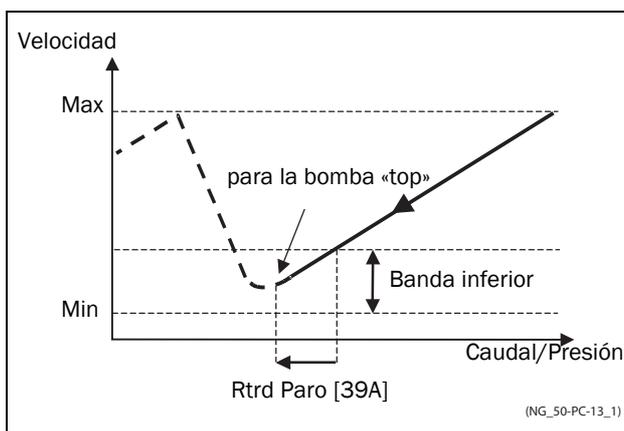


Fig. 114 Banda inferior.

Retardo al Arranque [399]

Este tiempo de retardo debe haber transcurrido antes de que la siguiente bomba arranque. Este tiempo de retardo previene alteraciones de commutación entre bombas.

399 Rtrd Arranq	
Predeterminado:	0 s
Intervalo:	0-999 s

Retardo al Paro [39A]

Este tiempo de retardo debe haber transcurrido antes de se pare la bomba «top» Este tiempo de retardo previene alteraciones de commutación entre bombas.

39A Rtrd Paro	
Predeterminado:	0 s
Intervalo:	0-999 s

Límite Banda Superior [39B]

Si la velocidad de la bomba alcanza el límite de banda superior, la siguiente bomba es arrancada inmediatamente sin retardo. Si se utiliza un retardo al arrancar, este será ignorado. El intervalo es entre el 0%, igualando la velocidad máxima y el ajuste en porcentaje para la «Banda Superior [397]».

39B LimBandaSup	
Predeterminado:	0 %
Intervalo:	0 hasta el nivel en banda superior. 0% (=MaxVel.) significa que la función Límite está desactivada.

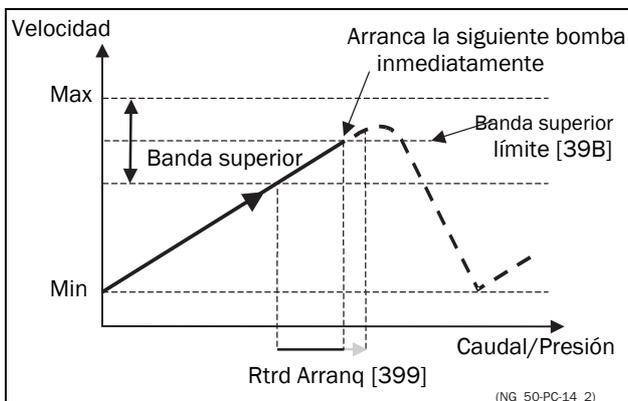


Fig. 115 Límite Banda Superior.

Banda Límite Inferior [39C]

Si la velocidad de la bomba alcanza el límite de la banda inferior, la bomba «top» para inmediatamente sin retardo. Si se utiliza un retardo al parar, este será ignorado. El intervalo es desde 0%, igualando la velocidad mínima y el ajuste en porcentaje para la «Banda Inferior [398]».

39C LimBandaInf	
Predeterminado:	0 %
Intervalo:	0 hasta el nivel en banda inferior. 0% (=MinVel.) significa que la función del Límite está desactivada.

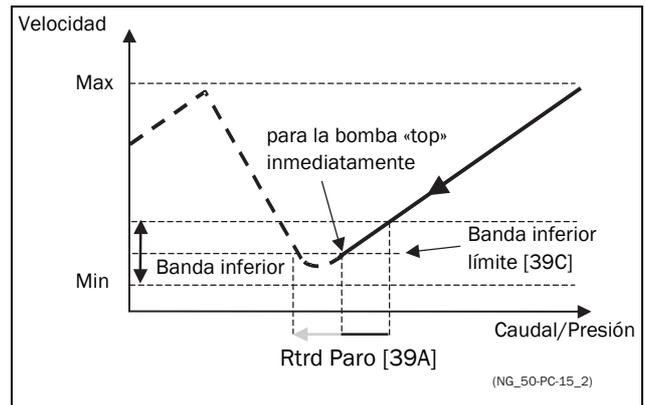


Fig. 116 Límite Banda Inferior

Inicio del Tiempo de Espera [39D]

El inicio de este tiempo permite al proceso estabilizarse después que una bomba se incorpore al sistema de bombeo. Si una bomba auxiliar se arranca de forma directa (D.O.L.) (Direct On Line) o Y/ Δ, (estrella/triángulo), el caudal o la presión pueden sufrir fluctuaciones por la «brusquedad» de estos métodos de arranque. Estos efectos podrían provocar arranques y paros innecesarios en bombas auxiliares.

Mientras se inicia la espera:

- El control PID se desactiva.
- La velocidad disminuirá después de incluir una bomba.

39D EsperaPIDArr	
Predeterminado:	0 s
Intervalo:	0-999 s

Velocidad de Transición al Arranque [39E]

La velocidad de transición al arranque se utiliza para disminuir el sobreimpulso de caudal/ presión cuando se incorpora otra bomba. Cada vez que una bomba auxiliar tenga que entrar, la bomba maestra irá mas despacio hasta que llegue al valor de la velocidad de transición al arranque, antes que haya arrancado la bomba auxiliar. Los ajustes dependen de la respuesta dinámica entre ambas unidades (maestra y auxiliares).

La mejor manera de ajustar la velocidad de transición es probando y desacertando.

En general:

- Si la bomba auxiliar tiene una respuesta «lenta» al arrancar/parar, conviene aplicar una velocidad de transición más alta.
- Si la bomba auxiliar tiene una respuesta «rápida» al arrancar/parar, conviene aplicar una velocidad de transición más baja.

39E	Vel . TransArr
Predeterminado:	60 %
Intervalo:	0-100% del total de MinVel. a MaxVel.

NOTA: Si se ajusta la velocidad de transición al 100%, cuando arrancan las bombas, es ignorado y la adaptación de velocidad no se realiza. Es decir, la bomba esclava es arrancada directamente y la velocidad de la bomba maestra se mantiene.

Ejemplo

MaxVelocidad = 1500 rpm

MinVelocidad = 200 rpm

Vel.TransArr = 60 %

Cuando sea necesaria otra bomba auxiliar, la velocidad disminuirá hasta $\text{MinVelocidad} + (60\% \times (1500 \text{ rpm} - 200 \text{ rpm})) = 200 \text{ rpm} + 780 \text{ rpm} = 980 \text{ rpm}$. Cuando se alcanza esta velocidad, la bomba auxiliar que menos horas de funcionamiento tiene acumuladas se incorporará.

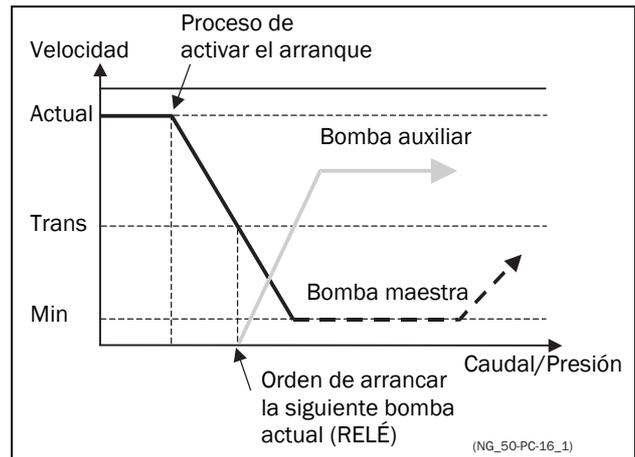


Fig. 117 Velocidad de transición al arranque

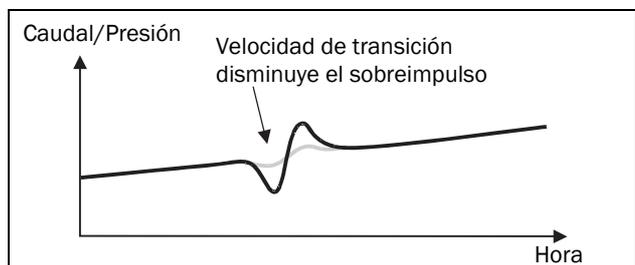


Fig. 118 Resultado de la velocidad de transición

Finalización del Tiempo de Espera [39F]

La finalización de este tiempo permite al proceso estabilizarse después que una bomba abandone el sistema de bombeo. Si una

bomba auxiliar se para de forma directa D.O.L. (Direct On Line) o Y/ Δ, (estrella/triángulo), el caudal o la presión pueden sufrir fluctuaciones por la «brusquedad» de estos métodos de arranque. Estos efectos podrían provocar arranques y paros innecesarios en bombas auxiliares.

Mientras finaliza la espera:

- El control PID se desactiva.
- la velocidad disminuirá después de añadir una bomba.

39F	EsperaPIDStp
Predeterminado:	0 s
Intervalo:	0-999 s

Velocidad de Transición al Parar [39G]

La velocidad de transición al parar se utiliza para disminuir el sobreimpulso de caudal/ presión cuando se para una bomba auxiliar. Los ajustes dependen de la respuesta dinámica entre ambas unidades (maestra y auxiliares).

En general:

- Si la bomba auxiliar tiene una respuesta «lenta» al arrancar/parar, conviene aplicar una velocidad de transición más alta.
- Si la bomba auxiliar tiene una dinámica de marcha / paro «rápida», conviene aplicar una velocidad de transición más baja.

39G Vel. TransStp	
Predeterminado:	60 %
Intervalo:	0-100% del total de MinVel. a MaxVel.

NOTA: Si se ajusta al 0 %, la velocidad de transición se ignora y no se adapta la velocidad, mientras las bombas paren.

Es decir, la bomba esclava directamente se para y la velocidad de la bomba maestra se mantiene.

Ejemplo

MaxVelocidad = 1500 rpm

MinVelocidad = 200 rpm

Vel.TransArr = 60 %

Cuando se requieran menos bombas auxiliares, la velocidad aumentará hasta la velocidad mínima + (60% × (1500 rpm - 200 rpm)) = 200 rpm + 780 rpm = 980 rpm. Cuando es alcanzada dicha velocidad, la bomba auxiliar con más horas de funcionamiento dejará de funcionar.

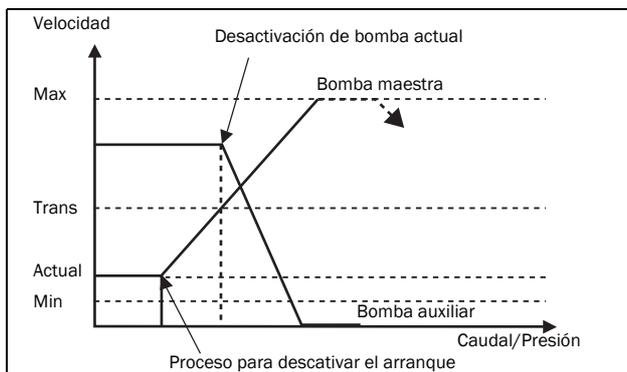


Fig. 119 Velocidad de transición al parar

Tiempo de marcha 1-6 [39H] a [39M]

39H Tiempo Mrch1	
Unidad:	h:mm:ss (horas: minutos: segundos)
Intervalo:	0:00:00–262143:59:59

Reset Tiempo Marcha 1-6 [39H1] a [39M1]

39H1 RstTmpMrch1		
Predeterminado:	No	
Des-activado	0	
Activado	1	

Estado de las Bombas [39N]

39N Bomba 123456	
Indicación	Descripción
C	Control, bomba maestra, solo cuando se usa como maestra alterna
D	Control directo
O	Bomba desconectada
E	Error de bomba

Número de Unidades en Reserva [39P]

En este menú ajusta el número de bombas reservadas/ sustitución que en condiciones normales no forman parte del sistema. Esta función se puede utilizar para aumentar la redundancia del sistema de bombas reservando una serie de bombas que se activarán si se detecta una incidencia o desconexión para un posterior mantenimiento.

39P N° Reserva	
Predeterminado:	0
Intervalo:	0-3

11.3.11 Opción Grúa [3A0]

Este menú contiene los parámetros que requiere la tarjeta opcional para grúa (tarjeta de E/S remotas para grúa). Consulte el manual de instrucciones de la opción para grúa.

NOTA: Este menú solo aparece en pantalla si la tarjeta para grúa está conectada al variador de velocidad.

Activar Grúa [3A1]

Solo para uso con la tarjeta opcional grúa conectada, se pueden activar o desactivar señales de entrada para la tarjeta opcional grúa.

NOTA: La función de desvío estará activa aunque [3A1]=desactivado.

3A1 Activar Grúa		
Predeterminado:	Desactivado	
Des-activado	0	Tarjeta opcional para grúa desactivada
Activado	1	Tarjeta opcional para grúa activada

Modo de Control [3A2]

Permite seleccionar el tipo de control para el joystick de la grúa.

3A2 Modo Control		
Predeterminado:	4 velocidades	
4-Velocidades	0	Joystick de 4 velocidades
3-Posiciones	1	Selector de 3 posiciones
Analógico	2	Joystick analógico

Relé Grúa CR1 [3A3]

El Relé1 Grúa de la tarjeta opcional grúa tiene fijado la función «SinDesconexión».

3A3 Rele1 Grúa	
Predeterminado:	No desconex
Opciones	Fijado en SinDesconexión

Relé Grúa CR2 [3A4]

Permite seleccionar la función del Relé 2 Grúa en la tarjeta opcional grúa. Mismos valores como en los relés de la tarjeta de control.

3A4 Rele2 Grúa	
Predeterminado:	Freno
Opciones	Mismos valores como en los relés de la tarjeta de control

Interruptor Pre-Límite de Velocidad [3A5]

Permite definir la velocidad que se aplicará cuando el Interruptor de Pre-Límite de la tarjeta opcional grúa esté activado.

3A5 VelPreLimInt	
Predeterminado:	100rpm
Intervalo:	0 - 4 × Vel. Sincro. del motor

NOTA: La señal de velocidad está limitada a <32767.

Velocidad para elevar H/R [3A6]

En este menú se define la velocidad que se aplicará cuando se produzca una reducción de velocidad (Min. Velocidad) durante una operación de elevación. Se activa con la entrada A1; velocidad de elevación H/R=Comienza en dirección de velocidad positiva.

3A6 VelElevaH/R	
Predeterminado:	150rpm
Intervalo:	0 - 4 × Vel. Sincro.

NOTA: La señal de velocidad está limitada a <32767.

Velocidad para descender L/L [3A7]

En este menú se define la velocidad que se aplicará cuando se produzca una reducción de la velocidad (Min. Velocidad) durante una operación de descenso. Se activa con la entrada A2; velocidad bajada L/L=Comienza en dirección de velocidad negativa

3A7 VelDescenL/L	
Predeterminado:	150rpm
Intervalo:	0 - 4 × Vel. Sincro.

NOTA: La señal de velocidad está limitada a <32767.

Velocidad 2 [3A6]

En este menú se define la velocidad que se aplicará cuando la entrada B1, velocidad 2, de la tarjeta opcional grúa esté activa.

3A8 Velocidad 2	
Predeterminado:	600rpm
Intervalo:	0 - 4 × Vel. Sincro.

NOTA: La señal de velocidad está limitada a <32767.

Velocidad 3 [3A9]

En este menú se define la velocidad que se aplicará cuando la entrada B2, velocidad 3, de la tarjeta opcional grúa esté activa.

3A9 Velocidad 3	
Predeterminado:	1000rpm
Intervalo:	0 - 4 × Vel. Sincro. del motor

NOTA: La señal de velocidad está limitada a <32767.

Velocidad 4 [3AA]

En este menú se define la velocidad que se aplicará cuando la entrada B3, velocidad 4, de la tarjeta opcional grúa esté activa.

3AA Velocidad 4	
Predeterminado:	1500rpm
Intervalo:	0 - 4 × Vel. Sincro. del motor

NOTA: La señal de velocidad está limitada a <32767.

Ancho de Banda para Desviación [3AB]

En este menú se define la franja de velocidad de desviación con la que el variador de velocidad controla el motor.

3AB AnchoBnbDsv	
Predeterminado:	100rpm
Intervalo:	0 - 4 × Vel. Sincro.

NOTA: La señal de velocidad está limitada a <32767.

Tiempo de Desviación [3AC]

En este menú se define el tiempo durante el cual la condición de desviación debe estar activa antes de que el variador de velocidad entre en desconexión.

3AC Tiempo Dsv	
Predeterminado:	0,10 s
Intervalo:	0,05 - 1 s

Carga LAFS [3AD]

Permite definir la carga por debajo de la cual el VFB/VFX entra en dependencia con el funcionamiento en debilitamiento de campo con carga.

3AD Carga LAFS		
Predeterminado:	Desactivado	
Des-activado	0	Desactivado
1-100	1-100	1 %-100 %

Cuando esta en Desactivado, la carga depende del debilitamiento de campo, al estar desactivada.

Función CRIO N Entrada [3AG]

En este menú se configura la entrada N(Nulo) para la función interface E/S de la CRIO/Grúa.

3AG FuncNGrúa		
Predeterminado:	Pos. 0	
Desactivado	0	Entrada N no se utiliza.
Pos. 0	1	Entrada N utilizada por joystick en la indicación de posición cero.
Estado Freno	2	Entrada N utilizada por la señal Estado Freno. Consulte la página 133.

Nota: La señal Estado Freno a través de las E/S Grúa tiene prioridad (e invalida) a la señal Estado Freno mediante entrada digital de la tarjeta de control y E/S ([521 DigIn1] - [528 DigIn8]).

11.4 Limitador de Par y Protección del Proceso [400]

11.4.1 Limitador de Par [410]

Gracias a las funciones de limitador, el variador de velocidad se puede utilizar como limitador de par. Los limitadores de par se utilizan para proteger las máquinas y los procesos de las sobrecargas y las subcargas mecánicas resultantes de, por ejemplo, un atasco en un transportador de cinta o sinfín, el fallo de una correa de un ventilador o el funcionamiento en seco de una bomba. Consulte la explicación en capítulo 7.5 página 75.

Seleccionar Alarma [411]

Permite seleccionar los tipos de alarma que estarán activos.

411 Selec. Alarma		
Predeterminado:	Desactivado	
Des-activado	0	No hay ninguna función de alarma activa.
Min	1	Activa la alarma de mínimo. La salida de alarma funciona como una alarma de subcarga.
Max	2	Activa la alarma de máximo. La salida de alarma funciona como una alarma de sobrecarga.
Min+Max	3	Están activas tanto la alarma Mín. como Máx.. Las señales de salida se determinan como alarmas de sobrecarga y subcarga.

Desconexión Alarma [412]

En este menú se selecciona la alarma que debe provocar una desconexión del variador de velocidad.

412 Dsc Alarma	
Predeterminado:	Desactivado
Selección:	Igual que en el menú [411].

Alarma Rampa [413]

Esta función inhibe las señales de (pre)alarma durante la aceleración/deceleración del motor para evitar falsas alarmas.

413 Alarma Rampa		
Predeterminado:	Desactivado	
Des-activado	0	Las (pre)alarmas están inhibidas durante la aceleración/deceleración.
Activado	1	Las (pre)alarmas están activas durante la aceleración/deceleración.

Retardo Alarma Arranque [414]

Este parámetro se utiliza si, por ejemplo, desea anular una alarma durante el momento del arranque.

Establece el retardo tras una orden de marcha, a partir del cual ya puede dispararse la alarma.

- Si Alarma Rampa=Activado. El retardo empieza a contar tras una orden de MARCHA.
- Si Alarma Rampa=Desactivado. El retardo empieza a contar después de la rampa de aceleración.

414 Rtrd Arranq	
Predeterminado:	2 s
Intervalo:	0-3600 s

Tipo Carga [415]

En este menú, seleccione el tipo de carga de acuerdo con la característica de su aplicación. Al seleccionar el tipo de carga requerido, la función de alarma de sobrecarga y subcarga puede optimizarse de acuerdo con la característica de la carga.

Cuando la aplicación tiene una carga constante en todo el rango de velocidades, como ocurre con las extrusoras o los compresores de tornillo, el tipo de carga se puede establecer en Básico. Este tipo emplea un solo valor como referencia para el par nominal. El valor se utiliza en todo el rango de velocidad del variador y se puede definir o medir automáticamente. Consulte en Autoset Alarma [41A] y Par Normal [41B] la configuración de la referencia de par nominal.

La Curva de Par utiliza una curva interpolada con 9 valores de la carga a 8 intervalos de igual velocidad. La curva se calcula mediante una prueba de funcionamiento con carga real. Se puede utilizar con cualquier curva de par uniforme que incluya una carga constante.

La Curva de Par R es una curva relativa a la carga en % establecida en Curva de Par. Asimismo, en el menú «Margen Absoluto Mínimo [41D]» se ajusta un margen mínimo.

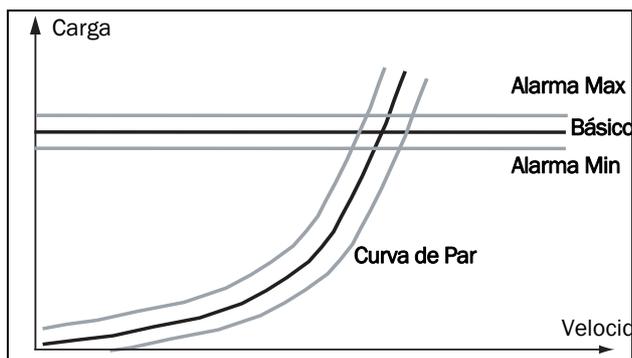


Fig. 120 Tipo de carga básica y curva de carga.

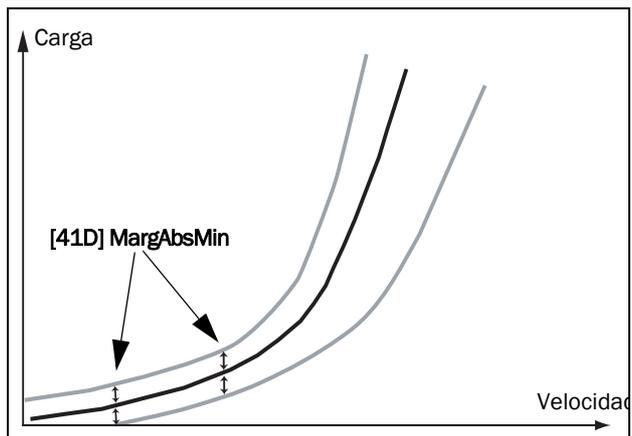


Fig. 121 Curva de Par R con margen ABS Min.

415		Tipo Carga
Predeterminado:	Básico	
Básico	0	Utiliza niveles de carga máxima y mínima fijos en todo el rango de velocidad. Se puede utilizar en situaciones en las que el par es independiente de la velocidad.
Curva de Par	1	Utiliza las características de carga reales medidas del proceso en todo el rango de velocidades.
Curva Par R	2	Empieza un margen de carga relativa con un margen mínimo configurado en el menú [41D].

Alarma Máxima [416]

Margen Alarma Máxima [4161]

Cuando se selecciona Tipo Carga [415] en Básico, este parámetro de margen de alarma máxima define la banda por encima del valor de Par Normal [41B] que no genera una alarma. Cuando se selecciona Tipo Carga [415] en Curva de Par, este parámetro de margen de alarma máxima define la banda por encima del valor de Curva de Par [41C] que no genera una alarma. El Margen Alarma Máxima es un porcentaje del par motor nominal.

En caso de la Curva de Par R, el margen es un porcentaje del par de esta curva a la velocidad real.

4161	MarAlarmMax
Predeterminado:	15 %
Intervalo:	0-400 %

Retardo Alarma Máxima [4162]

Si el nivel de carga supera el nivel de alarma sin interrupción durante más tiempo que el tiempo establecido en «RtrAlarmMax», se activa una alarma.

4162	RtrAlarmMax
Predeterminado:	0,1 s
Intervalo:	0-90 s

PreAlarma Máxima [417]

Margen PreAlarma Máxima [4171]

Cuando se selecciona Tipo Carga [415] en Básico, este parámetro de margen de prealarma máxima define la banda superior del valor de Par Normal [41B] que no genera una prealarma. Cuando se selecciona Tipo Carga [415] en Curva de Par, este parámetro de margen de prealarma máxima define la banda por encima del valor de Curva de Par [41C] que no genera una prealarma.

El Margen PreAlarma Máxima es un porcentaje del par motor nominal.

En caso de la Curva de Par R, el margen es un porcentaje del par de esta curva a la velocidad real.

4171	MarPreAlMax
Predeterminado:	10 %
Intervalo:	0-400 %

Retardo PreAlarma Máxima [4172]

Si el nivel de carga supera el nivel de alarma sin interrupción durante más tiempo que el tiempo ajustado en «RtrPreAlMax», se activa una advertencia.

4172	RtrPreAlMax
Predeterminado:	0,1 s
Intervalo:	0-90 s

PreAlarma Mínima [418]

Margen PreAlarma Mínima [4181]

Cuando se selecciona Tipo Carga [415] en Básico, este parámetro de margen de prealarma mínimo define la banda inferior del valor de Par Normal [41B] que no genera una prealarma. Cuando se selecciona Tipo Carga [415] en Curva de Par, este parámetro de margen de prealarma mínimo define la banda por debajo del valor de Curva de Par [41C] que no genera una prealarma. El Margen PreAlarma Mínima es un porcentaje del par motor nominal. En caso de la Curva de Par R, el margen es un porcentaje del par de esta curva a la velocidad real.

4181 MarPreAlMin	
Predeterminado:	10 %
Intervalo:	0-400 %

Retardo PreAlarma Mínima [4182]

Si el nivel de carga sin interrupción es inferior al nivel de alarma durante más tiempo que el tiempo establecido en «RtrPreAlMin», se activa una advertencia.

4182 RtrPreAlMin	
Predeterminado:	0,1 s
Intervalo:	0-90 s

Alarma Mínima [419]

Margen Alarma Mínima [4191]

Cuando se selecciona Tipo Carga [415] en Básico, este parámetro de margen de alarma mínima define la banda inferior del valor de Par Normal [41B] que no genera una alarma. Cuando se selecciona Tipo Carga [415] en Curva de Par, este parámetro de margen de alarma mínima define la banda inferior del valor de Curva de Par [41C] que no genera una alarma. El Margen Alarma Máxima es un porcentaje del par motor nominal. En caso de la Curva de Par R, el margen es un porcentaje del par de esta curva a la velocidad real.

4191 MarAlarmMin	
Predeterminado:	15 %
Intervalo:	0-400 %

Retardo Alarma Mínima [4192]

Si el nivel de carga sin interrupción es inferior al nivel de alarma durante más tiempo que el tiempo establecido de «RtrAlarmMin», se activa una alarma.

4192 RtrAlarmMin	
Predeterminado:	0,1 s
Intervalo:	0-90 s

Autoset Alarmas [41A]

La función de Autoset puede medir el par nominal que se utiliza como referencia para los niveles de alarma. Si Tipo Carga [415] está configurado en Básico, copia el par al que está funcionando el motor en el menú Par Normal [41B]. El motor debe funcionar a la velocidad que genera el par que es preciso registrar. Si «Tipo Carga [415]» está configurado en Curva de Par, realiza una prueba de funcionamiento y calcula la «Curva de Par [41C]» con los valores de par medidos.



¡ADVERTENCIA!
Cuando se realiza una prueba de funcionamiento con Autoset, el motor y la aplicación/máquina efectúan un aumento de velocidad hasta llegar a la velocidad máxima.

NOTA: Para poder utilizar la función Autoset Alm, el motor ha de estar en funcionamiento. Si no lo está, aparece el mensaje «¡Fallado!».

41A Autoset Alm		
Predeterminado:	Desactivado	
Des-activado	0	
Activado	1	

Los niveles predefinidos de las (pre)alarmas son:

Sobrecarga	Alarma Max	Menús [4161] + [41B]
	PreAlarm Max	Menús [4171] + [41B]
Subcarga	PreAlarm Min	Menús [41B] - [4181]
	Alarma Min	Menús [41B] - [4191]

Estos niveles predefinidos se pueden modificar manualmente en los menús [416] a [419]. Una vez hechos los cambios, aparece el mensaje «¡Autoset OK!» durante 1 s y la selección vuelve a «Desactivado».

Par Normal [41B]

Permite definir el nivel de par normal. La prealarma o alarma se activará si el par se sale del valor de par normal \pm el margen, ya sea por arriba o por debajo.

41B Par Normal	
Predeterminado:	100 %
Intervalo:	0-400 % del par máximo

NOTA: Un par del 100 % significa que: $I_{NOM} = I_{MOT}$. El máximo depende de la intensidad del motor y los ajustes de intensidad máxima del variador de velocidad, pero el ajuste máximo absoluto es de 400 %.

Curva de Par [41C]

Esta función solo se debe utilizar para cargas con una respuesta de curva progresiva. La curva puede calcularse con una prueba de funcionamiento o pueden introducirse o modificarse los valores manualmente.

Curva de Par 1-9 [41C1] - [41C9]

La curva de carga medida se basa en 9 muestras almacenadas. La curva se inicia a velocidad mínima y termina a velocidad máxima, con el rango dividido entre 8 pasos iguales. Los valores medidos se muestran en los menús [41C1] a [41C9], y se pueden adaptar manualmente. En la pantalla aparece el valor de la primera muestra de la curva de par.

41C1 Curva Par 1	
Predeterminado:	100 %
Intervalo:	0-400 % del par máximo

NOTA: Las señales de velocidad están limitadas a <32767.

NOTA: Los valores de velocidad dependen de los valores de velocidad Min. y Max. son de lectura y no se pueden modificar.

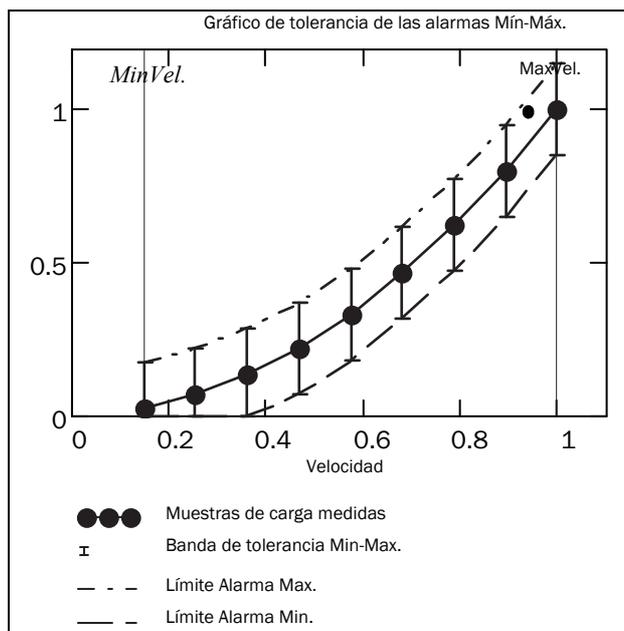


Fig. 122

Margen Absoluto Mínimo [41D]

Este menú se muestra al utilizarse «Curva Par R». Configure el margen absoluto mínimo de la curva de par en % del par nominal del motor.

41D MargAbsMin	
Predeterminado:	3 %
Intervalo:	0-31 %

11.4.2 Protección del Proceso [420]

Este submenú contiene los parámetros relativos a las funciones de protección del variador de velocidad y del motor.

Fallo por Microcorte [421]

Si se produce una caída de tensión en la red y la función Fallo Microcorte está habilitada, el variador de velocidad disminuye automáticamente la velocidad del motor para mantener la aplicación bajo control y evitar una desconexión por subtensión hasta que la tensión de entrada se recupere. Por consiguiente, la energía producida en el giro del motor/carga se utiliza para mantener el nivel de tensión del bus de continua en el nivel de microcorte durante tanto tiempo como sea posible o hasta que el motor se detenga. Esto depende de la relación de inercia entre motor/carga y de la carga del motor en el momento en que se produce la caída de tensión. Consulte la fig. 123

421 F. Microcorte	
Predeterminado:	Activado
Des-activado	0 Si se produce una caída de tensión, la desconexión por subtensión actúa como protección.
Activado	1 Si se produce una caída de tensión en la red, el variador de velocidad decelera hasta que la tensión se recupera.

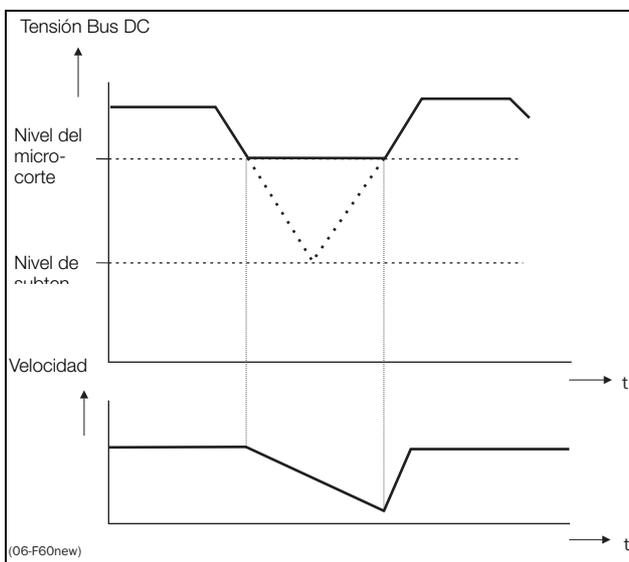


Fig. 123 Recuperación por baja tensión.

NOTA: Mientras la función de Fallo por Microcorte esté activo, el LED de desconexión/límite parpadea.

NOTA: F. Microcorte y CtrlSobreTen no están activos en Modo Par.

Rotor Bloqueado [422]

Cuando la función de rotor bloqueado está activo, el variador de velocidad protege el motor y la aplicación cuando está detenido mientras aumenta la velocidad del motor desde cero. Esta protección hace que el motor se detenga por propia inercia y genera un fallo cuando el límite del par ha estado activo a una velocidad muy baja durante más de 5 segundos.

422 Rotor Bloq	
Predeterminado:	Desactivado
Des-activado	0 No hay detección
Activado	1 El variador de velocidad se desconecta si detecta que el rotor está bloqueado. Mensaje de desconexión «Rotor Bloq.».

Pérdida del Motor [423]

Con esta función activada, el variador de velocidad puede detectar fallos en el circuito del motor: motor, cable de motor, relé térmico o filtro de salida. Esta función provoca una desconexión y hace que el motor se pare totalmente por propia inercia cuando detecta una pérdida de fase durante un periodo de 500 ms. El tiempo de detección es de 50 ms durante el arranque Normal DC y de 10 ms durante el Rápido.

423 PérdidaMotor	
Predeterminado:	Desactivado
Des-activado	0 La función debe desconectarse, si no hay motor conectado o es muy pequeño.
Des-conexión	1 El variador de velocidad se desconectará cuando el motor esté desconectado. Mensaje de desconexión «PérdidaMotor».
Arranque	2 La prueba del motor desconectado solo se realiza durante el momento del arranque.

Control de Sobretensión [424]

Se utiliza para desactivar la función de control de sobretensión, cuando solamente es necesario frenar mediante el chopper de frenado y su respectiva resistencia. La función de control de sobretensión limita el par de frenado de manera que el nivel de la tensión de bus de continua esté controlado a un nivel alto pero seguro. Para ello, limita la velocidad real de deceleración mientras esté parando. En caso de fallar el chopper o la resistencia de frenado, el variador de velocidad entra en desconexión por «Sobre Ten» para evitar que la carga se caiga, por ejemplo en aplicaciones con grúas.

NOTA: Si se usa chopper de freno no se debe activar el control de sobretensión.

424 CtrlSobreTen		
Predeterminado:		Activado
Des-activado	0	Control de sobretensión desactivado
Activado	1	Control de sobretensión activado

NOTA: F.Microcorte y CtrlSobreTen no están activos en Modo Par.

11.4.3 Texto Dsc [430]

Texto Desconexión Ext.1 [431]

Se utiliza para mensajes personalizados de desconexión externa con un máximo de 16 caracteres. La edición del texto del mensaje se realiza de acuerdo con los mismos principios que se describen para el NombreUnidad [923].

431 TextoDscExt1	
Predeterminado:	Dsc Ext. 1

Texto Desconexión Ext.2 [432]

Se utiliza para mensajes personalizados de desconexión externa con un máximo de 16 caracteres. La edición del texto del mensaje se realiza de acuerdo con los mismos principios que se describen para el NombreUnidad [923].

432 TextoDscExt2	
Predeterminado:	Dsc Ext. 2

Texto Desconexión Ext.3 [433]

Se utiliza para mensajes personalizados de desconexión externa con un máximo de 16 caracteres. La edición del texto del mensaje se realiza de acuerdo con los mismos principios que se describen para el NombreUnidad [923].

433 TextoDscExt3	
Predeterminado:	Dsc Ext. 3

Texto Desconexión Ext.4 [434]

Se utiliza para mensajes personalizados de desconexión externa con un máximo de 16 caracteres. La edición del texto del mensaje se realiza de acuerdo con los mismos principios que se describen para el NombreUnidad [923].

434 TextoDscExt4	
Predeterminado:	Dsc Ext. 4

11.5 Entradas/Salidas Físicas y Virtuales [500]

Se trata de un menú principal que contiene todos los parámetros de las entradas y salidas estándar del variador de velocidad.

11.5.1 Entradas Analógicas [510]

Este submenú contiene todos los parámetros de las entradas analógicas.

Función Entrada Analógica 1 (AnIn1) [511]

Establece la función de la entrada analógica 1. La escala y el rango se definen con los parámetros del menú «AnIn1 Avan.» [513].

511 Func. AnIn1		
Predeterminado:		Ref. Proceso
Des-activado	0	La entrada no está activa.
Max Velocidad	1	La entrada actúa como un límite de velocidad superior
Par Máximo	2	La entrada actúa como un límite de par superior.
Val. Proceso	3	El valor de la entrada se iguala al valor de proceso actual (realimentación) y el control PID lo compara con la señal de referencia (consigna) o bien se puede utilizar para mostrar y ver el valor de proceso actual.
Ref. Proceso	4	El valor de referencia se configura para control en unidades de proceso. Consulte Func Proceso [321] y Unidad Prcs [322].
Min Velocidad	5	La entrada funciona como límite de velocidad inferior.

NOTA: Aunque Func. AnInX=Desactivado, la señal conectada sigue estando disponible para Comparadores [610].

Suma de entradas analógicas

Si hay más de una entrada analógica configurada para la misma función, los valores de las entradas se pueden sumar. En los ejemplos siguientes partimos de la premisa de que Func Proceso [321] se ha establecido en Velocidad.

Ejemplo 1: Suma de señales de peso diferente (ajuste fino).

Señal en AnIn1 = 10 mA

Señal en AnIn2 = 5 mA

[511] Func. AnIn1 = Ref. Proceso

[512] Ajuste AnIn1 = 4-20 mA

[5134] FcMin AnIn1 = Min (0 rpm)

[5136] FcMax AnIn1 = Max (1500 rpm)

[5138] Oper. AnIn1 = Añadir +

[514] Func. AnIn2 = Ref. Proceso

[515] Ajuste AnIn2 = 4-20 mA

[5164] FcMin AnIn2 = Min (0 rpm)

[5166] FcMaxAnIn2 = Def. Usuario

[5167] VaMaxAnIn2 = 300 rpm

[5168] Oper. AnIn2 = Añadir +

Cálculo:

$$\text{AnIn1} = (10-4) / (20-4) \times (1500-0) + 0 = 562,5 \text{ rpm}$$

$$\text{AnIn2} = (5-4) / (20-4) \times (300-0) + 0 = 18,75 \text{ rpm}$$

La referencia de proceso real será:

$$+562,5 + 18,75 = 581 \text{ rpm}$$

Selección de las entradas analógicas a través de entradas digitales

Cuando se utiliza dos señales de referencia externas diferentes, por ejemplo, 4-20 mA y 0-10 V, es posible cambiar entre estas dos señales analógicas diferentes a través de una entrada digital configurada como «Selec. AnIn».

AnIn1 es de 4-20 mA

AnIn2 es de 0-10 V

La DigIn3 seleccionará el tipo de señal de la AnIn; una señal alta será de 4-20 mA y una señal baja será de 0-10 V.

[511] Func. AnIn1= Ref. Proceso

AnIn1 ajustar como señal de referencia de entrada

[512] Ajuste AnIn1=4-20mA

AnIn1 configurar la señal de entrada para corriente

[513A] Activ. AnIn1= In;

configura AnIn1 como activa cuando DigIn3 es ALTO

[514] Func. AnIn2= Ref. Proceso

AnIn2 ajustar como señal de referencia de entrada

[515] Ajuste AnIn2=0-10v

AnIn2 configurar la señal de entrada para tensión

[516A] Activ. AnIn2= !DigIn;

configura AnIn2 como activa cuando DigIn3 es BAJO

[523] DigIn3=AnIn;

configura DigIn3 como entrada para selección de referencia AI.

Resta de señales analógicas

Ejemplo 2: Resta de dos señales

Señal en AnIn1 = 8 V

Señal en AnIn2 = 4 V

[511] Func. AnIn1 = Ref. Proceso

[512] Ajuste AnIn1 = 0-10 V

[5134] FcMin AnIn1 = Min (0 rpm)

[5136] FcMax AnIn1 = Max (1500 rpm)

[5138] Oper. AnIn1 = Añadir +

[514] Func. AnIn2 = Ref. Proceso

[515] Ajuste AnIn2 = 0-10 V

[5164] FcMin AnIn2 = Min (0 rpm)

[5166] FcMax AnIn2 = Max (1500 rpm)

[5168] Oper. AnIn2 = Restar-

Cálculo:

$$\text{AnIn1} = (8 - 0)/(10 - 0) \times (1500 - 0) + 0 = 1200 \text{ rpm}$$

$$\text{AnIn2} = (4 - 0)/(10 - 0) \times (1500 - 0) + 0 = 600 \text{ rpm}$$

La referencia de proceso real será:

$$+1200 - 600 = 600 \text{ rpm}$$

Ajuste AnIn1 [512]

Este menú se utiliza para configurar la entrada analógica según a la señal utilizada que estará conectada a la entrada analógica. Las opciones disponibles permiten definir la entrada como una entrada controlada por intensidad (4-20 mA) o por tensión (0-10 V). Además hay otras opciones disponibles, para utilizar un umbral (cero flotante), una función de entrada bipolar o un rango de entrada definido por el usuario. Con una señal de referencia de entrada bipolar, el motor se puede controlar en dos direcciones. Consulte la fig. 124.

NOTA: la selección de entrada de tensión o intensidad se realiza con S1. Cuando el interruptor está en el modo de tensión, solamente se pueden seleccionar los elementos de tensión del menú. Cuando está en el modo de intensidad, solamente se pueden seleccionar los elementos de intensidad del menú.

512 Ajuste AnIn1	
Predeterminado:	4-20 mA
Depende de	La posición del interruptor S1
4-20 mA	0 La entrada de intensidad tiene un umbral fijo (cero vivo) de 4 mA y controla todo el rango de la señal de entrada. Consulte la fig. 126.
0-20 mA	1 Es la configuración normal a plena escala de intensidad de la entrada que controla todo el rango de la señal de entrada. Consulte la fig. 125.

Usuario mA	2	Es la escala de la entrada controlada por intensidad que controla todo el rango de la señal de entrada. Se puede definir en los menús avanzados Min AnIn y Max AnIn.
Usr.Bipol mA	3	Configura la entrada para una entrada de intensidad bipolar, en la que la escala controla todo el rango de la señal de entrada. La escala se puede definir en el menú avanzado Bipol AnIn.
0-10 V	4	Es la configuración normal a plena escala de tensión de la entrada que controla todo el rango de la señal de entrada. Consulte la fig. 125.
2-10 V	5	La entrada de tensión tiene un umbral fijo (cero flotante) de 2 V y controla todo el rango de la señal de entrada. Consulte la fig. 126.
Usuario V	6	Es la escala de la entrada controlada por tensión, que controla todo el rango de la señal de entrada. Se puede definir en los menús avanzados Min AnIn y Max AnIn.
Usr.Bipol V	7	Configura la entrada como una entrada de tensión bipolar, en la que la escala controla todo el rango de la señal de entrada. La escala se puede definir en el menú avanzado Bipol AnIn.

NOTA: La función bipolar requiere que las entradas **Marcha Dcha** y **Marcha Izq** estén activas y que el menú **Rotación [219]** esté configurado en **“Drch+Izq”**.

NOTA: compruebe siempre la configuración si modifica el ajuste de S1, pues no se adapta automáticamente.

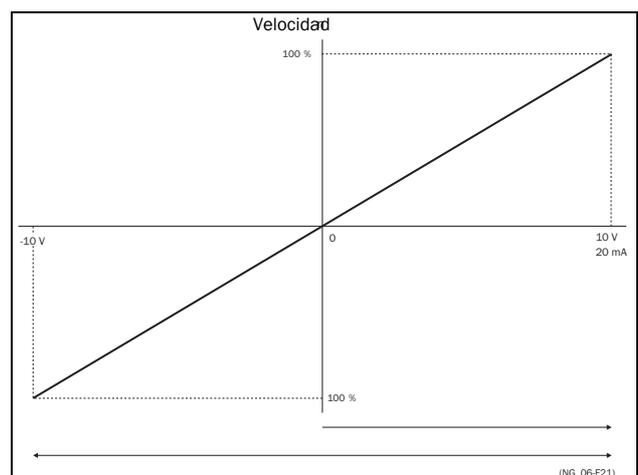


Fig. 124

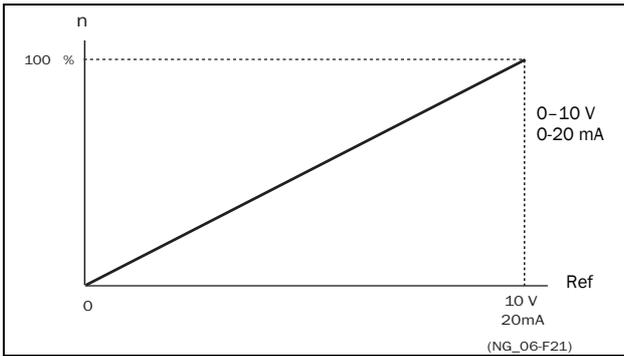


Fig. 125 Configuración normal a plena escala

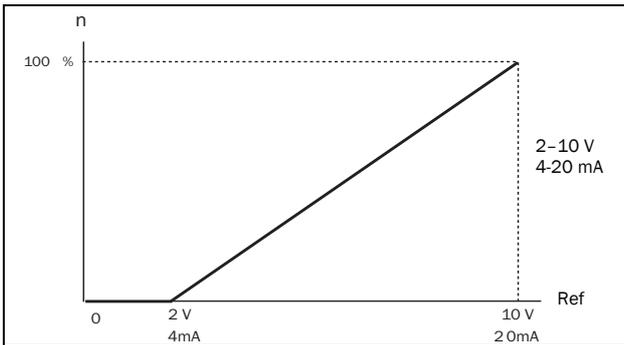


Fig. 126 2-10 V/4-20 mA (cero vivo)

AnIn1 Avanzada [513]

NOTA: Los diferentes menús se ponen automáticamente en “mA” o “V” según la configuración de Ajuste AnIn 1 [512].

513	AnIn1 Avan.
------------	--------------------

Min. AnIn1 [5131]

Parámetro que define el valor mínimo de la señal de referencia externa. Solo se muestra si [512] = Usuario mA/V.

5131	Min. AnIn1
Predeterminado:	0 V/4,00 mA
Intervalo:	0,00-20,00 mA 0-10,00 V

Max. AnIn1 [5132]

Parámetro que define el valor máximo de la señal de referencia externa. Solo se muestra si [512] = Usuario mA/V.

5132	Max. AnIn1
Predeterminado:	10,00 V/20,00 mA
Intervalo:	0,00-20,00 mA 0-10,00 V

Función especial: señal de referencia invertida

Si el valor mínimo de AnIn es mayor que su valor máximo, la entrada actuará como entrada de referencia invertida. Consulte la fig. 127.

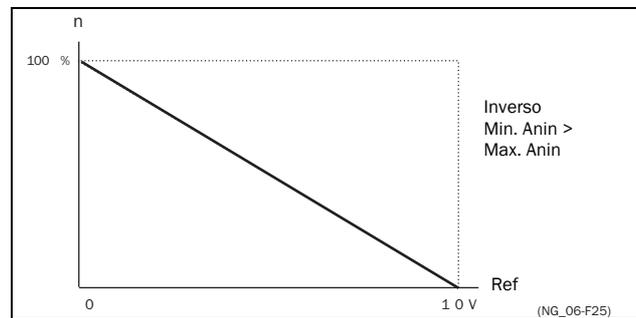


Fig. 127 Referencia invertida

AnIn1 Bipolar [5133]

Este menú se muestra solo si en Ajuste AnIn1 se ha seleccionado Usr. Bipol mA o Usr. Bipol V. La ventana muestra automáticamente el rango de mA o V según la función seleccionada. El rango se define modificando el valor máximo positivo; el valor negativo se ajusta automáticamente en consonancia. Para utilizar la función bipolar en la entrada analógica, las entradas Marcha Dcha y Marcha Izq deben estar activas y el menú «Rotación [219]» tiene que estar configurado en «Drch+Izq».

5133	Bipol AnIn1
Predeterminado:	10,00 V/20,00 mA
Intervalo:	0,0-20,0 mA, 0,00-10,00 V

Función Mínima AnIn1 [5134]

Con FcMin AnIn1 el valor máximo físico se escala según la unidad de proceso seleccionado. La escala predeterminada depende de la función que se haya asignado a AnIn1 en [511].

5134 FcMin AnIn1		
Predeterminado:	Min	
Min	0	Valor mínimo
Max	1	Valor máximo
Def. Usuario	2	Valor definido por el usuario en el menú [5135]

La Tabla 36 muestra los valores que corresponden a las opciones mínima y máxima según la función de la entrada analógica [511].

Tabla 36

Función AnIn	Min	Max
Velocidad	MinVelocidad [341]	MaxVelocidad [343]
Par	0 %	Par Máximo [351]
Ref. Proceso	Valor Min. [324]	Valor Max. [325]
Val. Proceso	Valor Min. [324]	Valor Max. [325]

Valor de función Mínima AnIn1 [5135]

Mediante ValMinAnIn1 puede definir un valor para la señal. Solo se muestra si se ha seleccionado Def. Usuario en el menú [5134].

5135 ValMinAnIn1		
Predeterminado:	0,000	
Intervalo:	-10000,000-10000,000	

Función Máxima AnIn1 [5136]

Mediante FcMax AnIn1, el valor máximo físico se escala según la unidad de proceso seleccionada. La escala predeterminada depende de la función que se haya asignado a AnIn1 en [511]. Consulte la tabla 36.

5136 FcMax AnIn1		
Predeterminado:	Max	
Min	0	Valor mínimo
Max	1	Valor máximo
Def. Usuario	2	Valor definido por el usuario en el menú [5137]

Función Valor Máximo AnIn1 [5137]

Mediante ValMaxAnIn1 establece un valor definido por el usuario para la señal. Solo se muestra si se ha seleccionado Def. Usuario en el menú [5136].

5137 ValMaxAnIn1		
Predeterminado:	0,000	
Intervalo:	-10000,000-10000,000	

NOTA: Con Min AnIn, Max AnIn, FcMin AnIn y FcMax AnIn, la pérdida de señales de realimentación (por ejemplo, una caída de tensión provocada por un cableado largo de sensor) se puede compensar para garantizar un control del proceso preciso.

Ejemplo:

Supongamos que el sensor del proceso es de la especificación siguiente:

Intervalo: 0-3 bar

Salida: 2-10 mA

La entrada analógica debe configurarse como sigue:

[512] Ajuste AnIn1 = Usuario mA

[5131] Min AnIn1 = 2 mA

[5132] Max AnIn1 = 10 mA

[5134] FcMin AnIn1 = Def. Usuario

[5135] ValMinAnIn1 = 0,000 bar

[5136] FcMax AnIn 1 = Def. Usuario

[5137] ValMaxAnIn1 = 3,000 bar

Operación AnIn1 [5138]

5138 Oper. AnIn1		
Predeterminado:	Añadir+	
Añadir+	0	La señal analógica se suma a la función seleccionada en el menú [511].
Restar-	1	La señal analógica se sustrae de la función seleccionada en el menú [511].

Filtro AnIn1 [5139]

Si la señal de entrada es inestable (por ejemplo, por fluctuaciones del valor de referencia), se puede utilizar el filtro para estabilizarla. Un cambio de la señal de entrada alcanzará el 63% en AnIn1 en el tiempo configurado en FiltroAnIn1. Cuando haya transcurrido 5 veces el tiempo definido, AnIn1 habrá alcanzado el 100%. Consulte la fig. 128.

5139 FiltroAnIn1	
Predeterminado:	0,1 s
Intervalo:	0,001 – 10,0 s

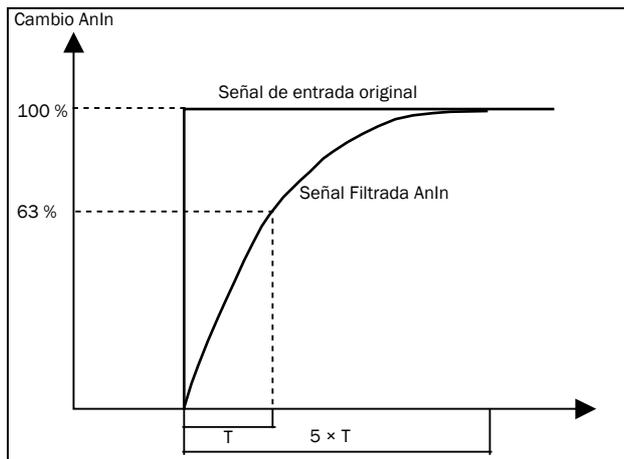


Fig. 128

Activación AnIn1 [513A]

Parámetro para habilitar/deshabilitar la entrada analógica a través de entradas digitales (DigIn ajustado para la función Selec.AnIn).

513A Activ.AnIn1		
Predeterminado:	Activado	
Activado	0	AnIn1 siempre está activa
!DigIn	1	AnIn1 solo está activa si la entrada digital es baja.
DigIn	2	AnIn1 solo está activa si la entrada digital es alta.

Función Entrada Analógica 2 (AnIn2) [514]

Define la función de la entrada analógica 2.

Se configura igual que Func. AnIn1 [511].

514 Func. AnIn2	
Predeterminado:	Desactivado
Selección:	Igual que en el menú [511]

Ajuste AnIn2 [515]

Define la función de la entrada analógica 2.

Se configura igual que Ajuste AnIn1 [512].

515 Ajuste AnIn2	
Predeterminado:	4-20 mA
Depende de	La posición del interruptor S2
Selección:	Igual que en el menú [512].

AnIn2 Avanzado [516]

Incluye las mismas funciones y submenús que AnIn1 Avanzado [513].

516 AnIn2 Avanzado	
--------------------	--

Función Entrada Analógica 3 (AnIn3) [517]

Parámetro para la configuración de la función de la entrada analógica 3

Se configura igual que Func. AnIn1 [511].

517 Func. AnIn3	
Predeterminado:	Desactivado
Selección:	Igual que en el menú [511]

Ajuste AnIn3 [518]

Se configura igual que Ajuste AnIn1 [512].

518 Ajuste AnIn3	
Predeterminado:	4-20 mA
Depende de	La posición del interruptor S3
Selección:	Igual que en el menú [512].

AnIn3 Avanzado [519]

Incluye las mismas funciones y submenús que AnIn1 Avan. [513].

519 AnIn3 Avan.	
-----------------	--

Función Entrada Analógica 4 (AnIn4) [51A]

Parámetro para la configuración de la función de la entrada analógica 4.

Se configura igual que «Func. AnIn1 [511]»

51A Func. AnIn4	
Predeterminado:	Desactivado
Selección:	Igual que en el menú [511]

Ajuste AnIn4 [51B]

Se configura igual que Ajuste AnIn1 [512].

51B Ajuste AnIn4	
Predeterminado:	4-20 mA
Depende de	La posición del interruptor S4
Selección:	Igual que en el menú [512].

AnIn4 Avanzado [51C]

Incluye las mismas funciones y submenús que AnIn1 Avan. [513].

51C AnIn4 Avan.	
-----------------	--

Modo Error Entrada Analógica [51D]

En este menú se selecciona la reacción en caso de fallo en AnIn.

51D ModoErrAnIn		
Predeterminado:	Desactivado	
Desactivado	0	Sin supervisión en la entrada analógica
Desconexión	1	El variador de velocidad se desconectará si la señal de la entrada analógica es inferior al 75 % del valor mínimo configurado.
Alarma	2	El variador de velocidad activará una alarma si la señal de la entrada analógica es inferior al 75 % del valor mínimo configurado.

11.5.2 Entradas Digitales [520]

Este submenú contiene todos los parámetros necesarios para configurar las entradas digitales.

NOTA: Las entradas adicionales solo están disponibles si se conectan tarjetas opcionales E/S.

Entrada Digital 1 (DigIn1) [521]

Permite seleccionar la función de la entrada digital.

La tarjeta de control estándar tiene ocho entradas digitales.

Si se programa la misma función en más de una entrada, se activará de acuerdo al operador lógico «OR» a menos que se indique otra cosa

521		DigIn 1
Predeterminado:		Marcha Izq
Des-activado	0	La entrada no está activa.
Lim Int +	1	El variador de velocidad genera una rampa de parada y evita que gire a derechas (sentido horario) cuando la señal es baja. NOTA: La Lim Int+ se activa cuando la señal es baja. NOTA: Se activa de acuerdo con la lógica «AND».
Lim Int -	2	El variador de velocidad genera una rampa de parada y evita que gire a izquierdas (sentido antihorario) cuando la señal es baja. NOTA: La Lim Int - se activa cuando la señal es baja. NOTA: Se activa de acuerdo con la lógica «AND».
Dsc Externa1	3	Si no hay nada conectado en la entrada, el variador de velocidad entra en «Desconexión externa» inmediatamente. NOTA: La desconexión externa se activa cuando la señal es baja. NOTA: Se activa de acuerdo con la lógica «AND».
Paro	4	Orden de paro según el modo de paro seleccionado en el menú [33B]. NOTA: La orden de paro se activa cuando la señal es baja. NOTA: Se activa de acuerdo con la lógica «AND».

Enable	5	Orden de Enable. Es la condición general para que el variador de velocidad se ponga en marcha. Si se pone en marcha durante el funcionamiento, la salida del variador de velocidad se interrumpe inmediatamente, haciendo que el motor se pare por propia inercia. NOTA: Si no se ajusta ninguna de las entradas digitales como «Enable», internamente la señal permanece activa. NOTA: Se activa de acuerdo con la lógica «AND».
Marcha Dcha	6	Orden de Marcha Dcha (velocidad positiva). La salida del variador de velocidad efectuará un campo giratorio en sentido horario
Marcha Izq	7	Orden de Marcha Izq (velocidad negativa). La salida del variador de velocidad efectuará un campo giratorio en sentido antihorario
Dsc Externa2	8	Si no hay nada conectado en la entrada, el variador de velocidad entra en «Desconexión externa» inmediatamente. NOTA: La desconexión externa se activa cuando la señal es baja. NOTA: Se activa de acuerdo con la lógica «AND».
Reset	9	Orden de Reset. Para restablecer un estado de Desconexión y para habilitar la función de Autoreset.
Preset Ctrl1	10	Para seleccionar la referencia preestablecida.
Preset Ctrl2	11	Para seleccionar la referencia preestablecida.
Preset Ctrl3	12	Para seleccionar la referencia preestablecida.
PotMot Subida	13	Aumenta el valor de referencia interna de acuerdo con el tiempo establecido en Acl PotMot [333]. Funciona del mismo modo que un potenciómetro motorizado «real». Consulte la fig. 19.
PotMot Bajada	14	Disminuye el valor de referencia interna de acuerdo con el tiempo establecido en Dec PotMot [334]. Consulte PotMotSubida.
Bomba1 Feedb	15	Entrada de realimentación bomba 1 para control de bombas/ventiladores, además informa del estado de la bomba/ventilador auxiliar conectado.
Bomba2 Feedb	16	Entrada de realimentación bomba 2 para control de bombas/ventiladores, además informa del estado de la bomba/ventilador auxiliar conectado.
Bomba3 Feedb	17	Entrada de realimentación bomba 3 para control de bombas/ventiladores, además informa del estado de la bomba/ventilador auxiliar conectado.

Bomba4 Feedb	18	Entrada de realimentación bomba 4 para control de bombas/ventiladores, además informa del estado de la bomba/ventilador auxiliar conectado.
Bomba5 Feedb	19	Entrada de realimentación bomba 5 para control de bombas/ventiladores, además informa del estado de la bomba/ventilador auxiliar conectado.
Bomba6 Feedb	20	Entrada de realimentación bomba 6 para control de bombas/ventiladores, además informa del estado de la bomba/ventilador auxiliar conectado.
Dsc Externa3	21	Si no hay nada conectado en la entrada, el variador de velocidad entra en «Desconexión externa» inmediatamente. NOTA: La desconexión externa se activa cuando la señal es baja. NOTA: Se activa de acuerdo con la lógica «AND».
Dsc Externa4	22	Si no hay nada conectado en la entrada, el variador de velocidad entra en «Desconexión externa» inmediatamente. NOTA: La desconexión externa se activa cuando la señal es baja. NOTA: Se activa de acuerdo con la lógica «AND».
Ctrl Bancos1	23	Activa otro banco de parámetros. Consulte las posibilidades de selección en la tabla 37.
Ctrl Bancos2	24	Activa otro banco de parámetros. Consulte las posibilidades de selección en la tabla 37.
PreMag Motor	25	Pre-magnetización del motor. Se utiliza para el Modoarranque Rápido.
Jog	26	Activa la función de Jog. Da una orden de Marcha de Jog a la velocidad y dirección establecida, página 45.
Temp Ext Mot	27	Si no hay nada conectado a la entrada, el variador entra en desconexión inmediatamente «Temp.ExtMot». NOTA: Temperatura Externa Motor se activa cuando la señal es baja.
Loc/Rem	28	Activado en modo local definido en el menú [2171] y [2172].
Selec. AnIn	29	Activa/desactiva las entradas analógicas definidas en los menús [513A], [516A], [519A] y [51CA]
Nivel LC	30	Señaliza bajo nivel de refrigeración líquida. NOTA: La refrigeración líquida se activa cuando la señal es baja.
Estado Freno	31	Entrada de estado del freno en caso de fallo en el control de frenado. La función se activa a través de esta selección, consulte el menú [33H] página 42.
Dormir	32	Habilita la activación del modo dormir desde DigIn.

Timer 1	34	Temporizador 1 esta señal se activa por flanco de subida.
Timer 2	35	Temporizador 2 esta señal se activa por flanco de subida.
Timer 3	36	Temporizador 3 esta señal se activa por flanco de subida.
Timer 4	37	Temporizador 4 esta señal se activa por flanco de subida.

NOTA: Para la función bipolar es necesario que las entradas Marcha Dcha y Marcha Izq estén activas y que el menú «Rotación [219]» esté configurado en «Drch+Izq».

Tabla 37

Banco de Parámetros	Ajst Ctrl 1	Ajst Ctrl 2
A	0	0
B	1	0
C	0	1
D	1	1

NOTA: Al activar la selección del banco de parámetros, el menú 241 debe estar configurado en DigIn.

Entrada Digital 2 [522] a Entrada Digital 8 [528]

Se configuran igual que la DigIn 1 [521]. La función predeterminada de la DigIn 8 es Reset. De DigIn 3 a DigIn 7, el valor predeterminado es Desactivado.

522	DigIn 2
Predeterminado:	Marcha Dcha
Selección:	Igual que en el menú DigIn 1 [521]

Entradas Digitales Adicionales [529] a [52H]

529	T1 DigIn 1
Predeter- minado:	Desactivado
Selección:	Igual que en el menú DigIn 1 [521]

Entradas digitales adicionales disponibles cuando se instala la tarjeta opcional de E/S: T1 DigIn 1 [529] - T3 DigIn 3 [52H]. «T» significa tarjeta y 1 a 3 es el número de la tarjeta que corresponde a la posición de esta una vez instalada. Las funciones y opciones disponibles son las mismas que aparecen en (DigIn1) [521].

11.5.3 Salidas Analógicas [530]

Este submenú contiene todos los parámetros de las salidas analógicas.

Se pueden seleccionar valores de la aplicación y del variador de velocidad, con el fin de visualizar el estado real. Las salidas analógicas también se pueden usar como un espejo de las entradas analógicas. La señal espejo se puede utilizar como:

- señal de referencia para el siguiente variador de velocidad en una configuración Maestro / Esclavo (consulte la fig. 129).
- una confirmación de realimentación del valor de referencia analógico recibido.

Función Salida Analógica 1 (AnOut1) [531]

Establece la función de la Salida Analógica 1. La escala y el rango se definen por los ajustes en «AnOut1 Avan.» [533].

531 Func. AnOut1		
Predeterminado:		Velocidad
Val. Proceso	0	Valor de proceso real según la señal de realimentación del proceso.
Velocidad	1	Velocidad real.
Par	2	Par real.
Ref. Proceso	3	Valor de referencia del proceso real.
Potencia eje	4	Potencia en el eje real.
Frecuencia	5	Frecuencia real.
Intensidad	6	Intensidad real.
Potencia Ele	7	Potencia eléctrica real.
Tens. Salida	8	Tensión de salida real.
Tens. Bus DC	9	Tensión del bus de continua real.
AnIn1	10	Señal espejo del valor recibido en AnIn1.
AnIn2	11	Señal espejo del valor recibido en AnIn2.
AnIn3	12	Señal espejo del valor recibido en AnIn3.
AnIn4	13	Señal espejo del valor recibido en AnIn4.
Ref. Vel.	14	Valor de referencia de la velocidad real propia después de rampas y V/Hz.
Ref. Par	15	Valor de referencia de par real (=0 en modo V/Hz)
MuxAn1	16	Resultado del bloque lógico AnMux1 configurado, consulte el menú [621].
MuxAn2	17	Resultado del bloque lógico AnMux2 configurado, consulte el menú [622].
Temp. IGBT	18	Temperatura en los IGBT del variador, consulte el menú [71A].

NOTA: Cuando se selecciona AnIn1, AnIn2 AnIn4, hay que ajustar la AnOut (menú [532] o [535]) en 0-10V o 0-20mA. Cuando se configura AjusteAnOut, por ejemplo, en 4-20mA, la función de espejo no funciona correctamente.

AjusteAnOut1 [532]

Escalado y margen preestablecidos de la configuración de la salida.

532 AjusteAnOut1		
Predeterminado:		4-20 mA
4-20 mA	0	La salida de intensidad tiene un umbral fijo (cero vivo) de 4 mA y controla todo el rango de la señal de salida. Consulte la fig. 126.
0-20 mA	1	Es la configuración normal a plena escala de intensidad de la salida que controla todo el rango de la señal de salida. Consulte la fig. 125.
Usuario mA	2	Es la escala de la salida controlada por intensidad que controla todo el rango de la señal de salida. Se puede definir en los menús avanzados Min. AnOut y Max. AnOut.
Usr.Bipol mA	3	Configura la entrada para una salida de intensidad bipolar, en la que la escala controla todo el rango de la señal de salida. La escala se puede definir en el menú avanzado BipolAnOut.
0-10 V	4	Es la configuración normal a plena escala de tensión de la salida que controla todo el rango de la señal de salida. Consulte la fig. 125.
2-10 V	5	La salida de tensión tiene un umbral fijo (cero flotante) de 2 V y controla todo el rango de la señal de salida. Consulte la fig. 126.
Usuario V	6	Es la escala de la salida controlada por tensión que controla todo el rango de la señal de salida. Se puede definir en los menús avanzados Min. AnOut y Max. AnOut.
Usuario Bipol V	7	Configura la entrada para una salida de tensión bipolar, en la que la escala controla todo el rango de la señal de salida. La escala se puede definir en el menú avanzado BipolAnOut.

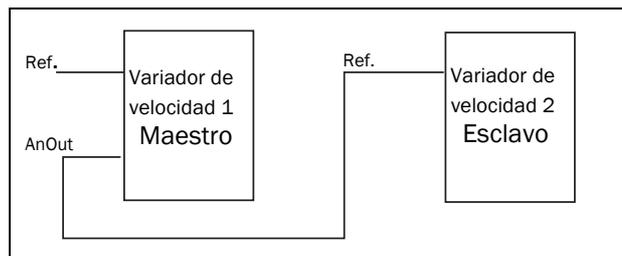


Fig. 129

AnOut1 Avanzado [533]

Con las funciones del menú AnOut1 Avan., la salida se puede definir según a las necesidades de la aplicación. Los menús se adaptan automáticamente a «mA» o «V», en función de la selección en AjusteAnOut1 [532].

533 AnOut1 Avan.

Mínimo AnOut1 [5331]

Este parámetro se muestra automáticamente si se ha seleccionado Usuario mA o Usuario V en el menú AjusteAnOut 1 [532]. El menú adapta automáticamente el valor de intensidad o de tensión de acuerdo con la configuración seleccionada. Solo se muestra si [532] = «Usuario mA/V».

5331 Min. AnOut1	
Predeterminado:	4 mA
Intervalo:	0,00-20,00 mA, 0-10,00 V

Máximo AnOut1 [5332]

Este parámetro se muestra automáticamente si se ha seleccionado Usuario mA o Usuario V en el menú AjusteAnOut1 [532]. El menú se adaptará automáticamente al valor de intensidad o de tensión de acuerdo con la configuración seleccionada. Solo se muestra si [532] = «Usuario mA/V».

5332 Max. AnOut1	
Predeterminado:	20,00 mA
Intervalo:	0,00-20,00 mA, 0-10,00 V

Bipolar AnOut1 [5333]

Se muestra automáticamente si se ha seleccionado Usr.Bipol mA o Usr.Bipol V en el menú AjusteAnOut1 . El menú muestra automáticamente el rango de mA o V según la función seleccionada. El rango se define modificando el valor máximo positivo; el valor negativo se ajusta automáticamente en consonancia. Solo se muestra si [512] = Usr.Bipol mA/V.

5333 BipolAnOut1	
Predeterminado:	20 mA
Intervalo:	(-10,00)-10,00 V, (-20,0)-20,0 mA

Función Mínima AnOut1 [5334]

Mediante FcMinAnOut1 se escala el valor físico mínimo según la presentación seleccionada. La escala predeterminada depende de la función que se haya asignado en AnOut1 [531].

5334 FcMinAnOut1		
Predeterminado:	Min	
Min	0	Valor mínimo
Max	1	Valor máximo
Def. Usuario	2	Valor definido por el usuario en el menú [5335]

La Tabla 38 muestra los valores que corresponden a las opciones mínima y máxima dependiendo de la función de la salida analógica [531].

Tabla 38

Función Salida Analógica	Valor Mínimo	Valor Máximo
Val. Proceso	Valor Min. [324]	Valor Max. [325]
Velocidad	MinVelocidad [341]	MaxVelocidad [343]
Par	0 %	Par Máximo [351]
Ref. Proceso	Valor Min. [324]	Valor Max. [325]
Potencia en el eje	0 %	Kw Motor [223]
Frecuencia	Hz Min. *	Hz Motor [222]
Intensidad	0 A	In Motor [224]
Potencia Ele	0 W	Kw Motor [223]
Tens. Salida	0 V	Un motor [221]
Tensión del Bus DC	0 V	1000 V
AnIn1	FcMinAnIn1	FcMaxAnIn1
AnIn2	FcMinAnIn2	FcMaxAnIn2
AnIn3	FcMinAnIn3	FcMaxAnIn3
AnIn4	FcMinAnIn4	FcMaxAnIn4

*) Hz Min. depende del valor establecido en el menú «MinVelocidad [341]».

Ejemplo

Ajuste la función AnOut para la frecuencia del motor a 0 Hz, la FcMinAnOut1 [5334] a Def.Usuario y VaMinAnOut1 [5335] = 0.0. El resultado es una señal de salida analógica de 0/4 mA a 20 mA: 0 Hz a Hz Motor. Este principio es válido para todos los ajustes mínimos y máximos.

Valor Mínimo de la función AnOut1 [5335]

Mediante VaMinAnOut1 puede definir un valor para la señal. Solo se muestra si se ha seleccionado Def. Usuario en el menú [5334].

5335 VaMinAnOut1	
Predeterminado:	0,000
Intervalo:	-10000,000-10000,000

Función Máxima de AnOut1 [5336]

Mediante FcMaxAnOut1 se escala el valor físico mínimo según la selección presentada. La escala predeterminada depende de la función que se haya asignado en AnOut1 [531]. Consulte la Tabla 38.

5336 FcMaxAnOut1		
Predeterminado:	Max	
Min	0	Valor mínimo
Max	1	Valor máximo
Def. Usuario	2	Valor definido por el usuario en el menú [5337]

NOTA: La «AnOut1» se puede configurar como una señal inversa de salida a través de los ajustes «Min. AnOut1» > «Max. AnOut1». Para obtener más información, consulte la fig. 127, página 163.

Valor Máximo de la función AnOut1 [5337]

Mediante VaMaxAnOut1 establece un valor definido por el usuario para la señal. Solo se muestra si se ha seleccionado Def. Usuario en el menú [5334].

5337 VaMaxAnOut1	
Predeterminado:	0,000
Intervalo:	-10000,000-10000,000

Función Salida Analógica 2 (AnOut2) [534]

Establece la función de la Salida Analógica 2.

534 Func. AnOut2	
Predeterminado:	Par
Selección:	Igual que en el menú [531]

Ajuste AnOut2 [535]

Escalado y margen preestablecidos de la configuración de la salida analógica 2.

535 AjusteAnOut2	
Predeterminado:	4-20 mA
Selección:	Igual que en el menú [512]

AnOut2 Avanzado [536]

Incluye las mismas funciones y submenús que AnOut1 Avan. [533]

536 AnOut2 Avan.	
------------------	--

11.5.4 Salidas Digitales [540]

Este submenú contiene todos los parámetros necesarios para configurar las salidas digitales.

Salida digital 1 [541]

Define la función de la salida digital 1.

NOTA: Las definiciones que se describen son válidas para la condición de salida activa.

541 DigOut 1		
Predeterminado:	Preparado	
Desactivado	0	Salida no activa y continuamente en estado bajo.
Activado	1	La salida está continuamente en estado alto, por ejemplo, para comprobar circuitos y para localización de averías.
Marcha	2	Marcha. La salida de variador de velocidad está activa = produce corriente al motor.
Paro	3	La salida de variador de velocidad no está activa.
0Hz	4	La frecuencia de salida equivale a 0 +/-0,1 Hz cuando está en Marcha.
Acl/Dec	5	La velocidad aumenta o disminuye durante las rampas de aceleración o deceleración.
A Proceso	6	La salida es igual a la referencia.
A Max Vel	7	La frecuencia está limitada por la velocidad máxima.
SinDesconex	8	No hay activa ninguna condición de desconexión.
Desconexión	9	Hay activa una condición de desconexión.
Autorst Dsc	10	Autoreset activado por condición de desconexión.
Límite	11	Hay activa una condición de límite.
Alarma	12	Hay activa una condición de advertencia.
Preparado	13	El variador de velocidad está listo para funcionar. Esto significa que el variador de velocidad recibe tensión y está operativo.
$P = P_{lim}$	14	El par está limitado por la función de límite del par.
$I > I_{nom}$	15	La intensidad de salida es mayor que la intensidad nominal del motor [224] reducida acorde a la ventilación del motor [228], consulte fig. 92, página 101.
Freno	16	La salida se utiliza para controlar un freno mecánico.

AnIn<Offset	17	Una de las señales de entrada AnIn es inferior al 75 % del valor mínimo configurado.
Alarma	18	Se ha alcanzado el nivel máximo o mínimo de alarma.
Pre Alarma	19	Se ha alcanzado el nivel máximo o mínimo de prealarma.
Alarma Max	20	Se ha alcanzado el nivel máximo de alarma.
PreAlarmMax	21	Se ha alcanzado el nivel máximo de prealarma.
Alarma Min	22	Se ha alcanzado el nivel mínimo de alarma.
PreAlarmMin	23	Se ha alcanzado el nivel mínimo de prealarma.
CA1	24	Salida del comparador analógico 1.
CA2	25	Salida del comparador analógico 2.
CA3	26	Salida del comparador analógico 3.
CA4	27	Salida del comparador analógico 4.
L1	28	Salida de la expresión Lógica 1
L2	29	Salida de la expresión Lógica 2
L3	30	Salida de la expresión Lógica 3
L4	31	Salida de la expresión Lógica 4
B1	32	Salida de la báscula 1
B2	33	Salida de la báscula 2
B3	34	Salida de la báscula 3
B4	35	Salida de la báscula 4
Operación	36	Orden de marcha activa o variador en funcionamiento. La señal se puede usar para controlar el contactor de red si el variador está conectado a una alimentación auxiliar o servicio.
T1Q	37	Salida del Timer 1
T2Q	38	Salida del Timer 2
T3Q	39	Salida del Timer 3
T4Q	40	Salida del Timer 4
Durmiendo	41	Función "dormir" activa
Desvio Grúa	42	Desconexión en caso de desviación.
Bmb Esclava1	43	Bomba esclava 1 activa
Bmb Esclava2	44	Bomba esclava 2 activa
Bmb Esclava3	45	Bomba esclava 3 activa
Bmb Esclava4	46	Bomba esclava 4 activa
Bmb Esclava5	47	Bomba esclava 5 activa

Bmb Esclava6	48	Bomba esclava 6 activa
Bmb Maestra1	49	Bomba maestra 1 activa
Bmb Maestra2	50	Bomba maestra 2 activa
Bmb Maestra3	51	Bomba maestra 3 activa
Bmb Maestra4	52	Bomba maestra 4 activa
Bmb Maestra5	53	Bomba maestra 5 activa
Bmb Maestra6	54	Bomba maestra 6 activa
Todas Bombas	55	Todas las bombas en funcionamiento.
Solo Master	56	Solo la bomba maestra está en funcionamiento.
Loc/Rem	57	Indicación del modo Local/Remoto Local = 1, Remoto = 0
Standby	58	Opción de alimentación auxiliar activa.
Dsc PTC	59	Desconexión cuando la PT100 está activa.
Dsc PT100	60	Desconexión cuando la PT100 está activa.
SobreTensión	61	Sobretensión por subida en la tensión principal.
Sobre Ten.G	62	Sobretensión por efecto regenerativo.
Sobre Ten.D	63	Sobretensión por causa de deceleración.
Acl	64	Aceleración mientras transcurra la rampa de aceleración
Dec	65	Deceleración mientras transcurra la rampa de deceleración
I ² t	66	Protección límite I ² t activa
Límite-Tens	67	Función por límite de tensión activo.
Límite-Inten	68	Función por límite de intensidad activo.
Sobre Temp	69	Advertencia por sobretemperatura.
Sub Tensión	70	Advertencia por baja tensión.
DigIn 1	71	Entrada digital 1
DigIn 2	72	Entrada digital 2
DigIn 3	73	Entrada digital 3
DigIn 4	74	Entrada digital 4
DigIn 5	75	Entrada digital 5
DigIn 6	76	Entrada digital 6
DigIn 7	77	Entrada digital 7
DigIn 8	78	Entrada digital 8

Rst Man Dsc	79	La desconexión requiere una señal de reset manual
Error Com	80	Pérdida de comunicación serie
Vent.Externa	81	El variador requiere de refrigeración externa, los ventiladores internos están activos.
Bomba LC	82	Bomba de refrigeración líquida activa.
Vent. LC	83	Ventilador del intercambiador de calor para la refrigeración líquida activo.
Nivel LC	84	Señal de nivel bajo para la refrigeración líquida activa.
Marcha Dcha	85	Velocidad positiva (>0,5%), es decir, avance/sentido de las agujas del reloj.
Marcha Izq	86	Velocidad negativa (<0,5 %), es decir, sentido contrario a las agujas del reloj.
Com Activa	87	Comunicación Fieldbus activa.
Fallo Freno	88	Desconexión por fallo del freno mecánico (no liberado).
FrenoSinAcc	89	Advertencia y continúa funcionando (manteniendo del par) al no accionarse el freno mecánico durante la parada.
Opción	90	Fallo producido al instalar mal una tarjeta opcional.
INV1	91	Salida del inversor 1
INV2	92	Salida del inversor 2
INV3	93	Puerta 3 de salida NOT
INV4	94	Salida del inversor 4
INV5	95	Salida del inversor 5
INV6	96	Salida del inversor 6
INV7	97	Salida del inversor 7
INV8	98	Salida del inversor 8
CNT1	99	Salida del contador 1
CNT2	100	Salida del contador 2
RLJ1	101	Salida lógica del Reloj 1
RLJ2	102	Salida lógica del Reloj 2
Err Encoder	103	Desconexión por error en la señal del encoder
Com. Grúa	104	Pérdida de comunicación con la grúa
Arranq vuelo	105	El arranque al vuelo está activo

Pulsos kWh	106	Contador de pulsos en kWh
STO Activo	107	Safe Torque Off está activo La salida digital envía la señal hacia la tarjeta de control, mientras que la tarjeta de control internamente y la PPU ignoran el STO durante el transcurso de encendido, apagado y standby.
BancoErrCom	109	El banco de parámetros se selecciona según el menú [246] debido a un fallo de comunicación.

Salida Digital 2 [542]

NOTA: Las definiciones que se describen son válidas para la condición de salida activa.

Define la función de la salida digital 2.

542 DigOut 2	
Predeterminado:	Freno
Selección:	Igual que en el menú DigOut 1 [541].

11.5.5 Relés [550]

Este submenú contiene todos los parámetros necesarios para configurar las salidas de relé. La selección del modo de relé hace posible establecer un funcionamiento «a prueba de fallos» de los relés utilizando el contacto normal cerrado para funcionar como contacto normal abierto.

NOTA: Los relés adicionales solo están disponibles si se conectan tarjetas de E/S opcionales. El máximo es de 3 tarjetas con 3 relés cada una.

Relé 1 [551]

Define la función de la salida del relé 1. Se puede seleccionar la misma función que en DigOut 1 [541].

551 Rele 1	
Predeter- minado:	Desconexión
Selección:	Igual que en el menú DigOut 1 [541].

Relé 2 [552]

NOTA: Las definiciones que se describen son válidas para la condición de salida activa.

Define la función de la salida del relé 2.

552 Rele 2	
Predeter- minado:	Marcha
Selección:	Igual que en el menú DigOut 1 [541].

Relé 3 [553]

Define la función de la salida del relé 3.

553 Rele 3	
Predeter- minado:	Desactivado
Selección:	Igual que en el menú DigOut 1 [541].

Relés de Tarjetas [554] a [55C]

Estos relés adicionales solo son visibles si hay alguna tarjeta opcional E/S instalada. Las salidas se denominan T1 Relé 1-3, T2 Relé 1-3 y T3 Relé 1-3. T se refiere a Tarjeta mientras que 1, 2 y 3 son los números relacionados con la posición de la tarjeta opcional E/S donde se ha montado. Consulte el menú DigOut 1 [541].

NOTA: Solamente se muestra si se detecta una tarjeta opcional o si se activa cualquier entrada / salida.

Relé Avanzado [55D]

Esta función permite asegurarse de que el relé se cierre si el variador de velocidad no funciona correctamente o se quede sin tensión.

Ejemplo

Supongamos un proceso que requiere siempre un determinado caudal mínimo. Para controlar el número necesario de bombas con el modo de relé NC, las bombas se pueden controlar normalmente con el control de bombas, pero también se activan cuando el variador de velocidad se produce una desconexión o se apaga.

55D Rele Avan.	
----------------	--

Modo Relé 1 [55D1]

55D1 Modo Rele 1		
Predeterminado:	N.O	
N.O	0	El contacto normalmente abierto del relé se activa cuando la función está activa.
N.C	1	El contacto normalmente cerrado del relé actúa como un contacto normalmente abierto. El contacto se abre cuando la función no está activa y se cierra cuando la función está activa.

Modos Rele [55D2] a [55DC]

Incluyen las mismas funciones que Modo Relé 1 [55D1].

11.5.6 Entradas/Salidas Virtuales [560]

La función permite el uso de ocho conexiones internas como comparadores, timers y señales digitales, sin ocupar entradas/salidas digitales físicas. Las entradas/salidas virtuales se utilizan para conectar sin tener que cablear una señal de una salida digital a una señal de una entrada digital. Las señales y funciones de control disponibles se pueden utilizar para crear funciones específicas propias.

Ejemplo de arranque con retardo

El motor se pondrá en Marcha Dcha, después de una orden a la DigIn1 y transcurran 10 segundos. DigIn1 tiene un retardo de 10 s.

Menú	Parámetro	Ajuste
[521]	DigIn1	Timer 1
[561]	Destino VES1	Marcha Dcha
[562]	Fuente VES1	T1Q
[641]	Dspr Timer1	DigIn 1
[642]	Modo Timer1	Retardo
[643]	Rtrd Timer1	0:00:10

NOTA: Cuando se configura una entrada digital y un destino VES con la misma señal, ésta se comporta como una función lógica «OR».

Destino E/S Virtual 1 [561]

Con esta función se establece el destino de la E/S virtual. Cuando una señal se puede controlar por medio de varias fuentes, por ejemplo un destino VES o una entrada digital, la función es controlada de acuerdo a la «lógica OR». Consulte en DigIn la descripción de las distintas selecciones.

561 Destino VES1	
Predeterminado:	Desactivado
Selección:	Las mismas que en el menú DigIn 1 [521].

Fuente E/S Virtual 1 [562]

Con esta función se define la fuente de la E/S virtual. Consulte en DigOut 1 la descripción de las distintas selecciones.

562 Fuente VES1	
Predeterminado:	Desactivado
Selección:	Igual que el menú [541].

Entradas/Salidas Virtuales 2-8 [563] a [56G]

Incluyen las mismas funciones que la E/S Virtual 1 [561] y [562].

11.6 Funciones Lógicas y Temporizadores [600]

Con los Comparadores, Funciones Lógicas y Temporizadores se pueden programar señales condicionales para controlar y señalar. De ese modo se pueden comparar diferentes señales y valores con el fin de crear funciones para controlar/supervisar.

11.6.1 Comparadores [610]

Los comparadores disponibles hacen posible supervisar distintos valores y señales internos, y monitorizar por medio de salidas digitales/relés cuándo se alcanza un valor determinado o se establece un estado específico.

Comparadores Analógicos [611] - [614]

Hay cuatro comparadores analógicos que comparan cualquier valor analógico disponible (incluidas las referencias para las entradas analógicas) con dos niveles ajustables. Para los comparadores analógicos hay disponibles dos constantes distintas: Nivel H (alto) y Nivel L (bajo). Hay dos comparadores analógicos disponibles: un comparador analógico de histéresis y un comparador analógico de ventana.

El comparador analógico de histéresis utiliza dos niveles disponibles para crear una histéresis en este, entre el ajuste y el reajuste de salida. Esta función proporciona una diferencia clara en los niveles de conmutación que permite que el proceso se adapte hasta que se inicie determinada acción. Con tal histéresis, incluso una señal analógica inestable se puede supervisar sin provocar un "nerviosismo" en la señal de salida del comparador. Otra función es proporcionar una indicación clara de que se ha producido determinada situación. El comparador puede enclavarse por el valor de Nivel L (bajo) fijado en un nivel mayor que el de Nivel H (alto).

El comparador analógico de ventana hace uso de ambos niveles para definir la ventana en la que se deben encontrar la valor analógico para configurar la salida del comparador. El valor analógico de entrada del comparador se puede configurar como bipolar, es decir como un valor con signo, o unipolar, es decir como un valor absoluto.

Consulte la fig. 134, página 181 para ver las ilustraciones de estas funciones.

Ajuste Comparador Analógico 1 [611]

Parámetros del comparador analógico 1.

Valor Comparador Analógico 1 [6111]

Permite seleccionar el valor analógico del comparador analógico 1 (CA1).

El comparador analógico 1 compara el valor analógico seleccionable del menú [6111] con el nivel alto (H) de la constante del menú [6112] y el nivel bajo (L) de la constante del menú [6113]. Si selecciona la señal de entrada bipolar [6115], la comparación se realiza con signo; si se selecciona la señal unipolar, la comparación se realiza con valores absolutos.

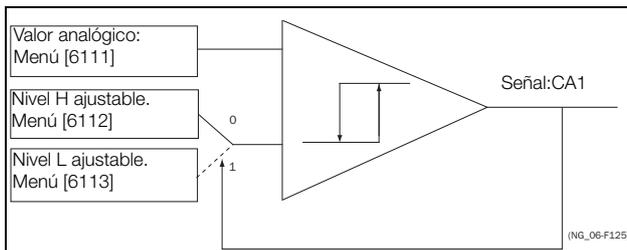


Fig. 130 Comparador analógico de Histéresis

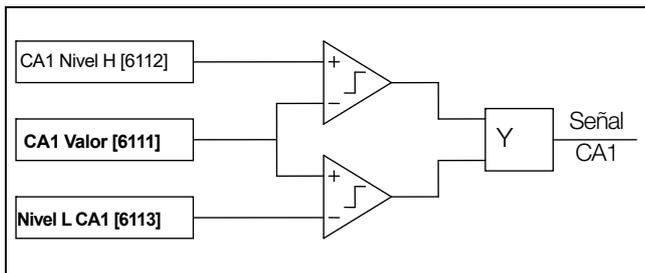


Fig. 131 Comparador analógico de «ventana»

La señal de salida se puede programar para las salidas digitales/relés o usarse como fuente de una E/S virtual.

6111		Valor CA1
Predeterminado:		Velocidad
Val. Proceso	0	Definido por Ajustes del proceso [321] y [322]
Velocidad	1	rpm
Par	2	%
Potencia Eje	3	kW
Potencia Ele	4	kW
Intensidad	5	A
Tens. Salida	6	V
Frecuencia	7	Hz
Tens. Bus DC	8	V
Temp. IGBT	9	°C
PT100_1	10	°C
PT100_2	11	°C
PT100_3	12	°C
Energía	13	kWh
Tiempo mrch	14	h
Tiempo conex	15	h
AnIn1	16	%
AnIn2	17	%
AnIn3	18	%
AnIn4	19	%
Ref. Proceso	20	Definido por Ajustes del proceso [321] y [322]
Err. Proceso	21	
PT100_4	22	°C
PT100_5	23	°C
PT100_6	24	°C
MuxAn1	25	%
MuxAn2	26	%

Ejemplo

Supongamos que deseamos crear una señal de MARCHA/PARO automática mediante la señal de referencia analógica. La señal de referencia de intensidad analógica, 4-20 mA, está conectada a la entrada analógica 1. «Ajuste AnIn1», menú [512] = 4-20 mA y umbral = 4 mA. Señal de salida a máxima escala (100%) en AnIn 1 = 20 mA. Cuando la señal de referencia en AnIn1 sube al 80% del umbral ($4 \text{ mA} \times 0,8 = 3,2 \text{ mA}$), el variador de velocidad se pone en modo MARCHA. Cuando la señal de referencia AnIn1 baja del 60% del umbral ($4 \text{ mA} \times 0,6 = 2,4 \text{ mA}$), el variador de velocidad se pone en modo PARO. La salida de CA1 se utiliza como una fuente de E/S virtual que controla la MARCHA por el destino de la E/S virtual.

Menú	Función	Ajuste
511	Func. AnIn1	Referencia de Proceso
512	Ajuste AnIn1	4-20 mA, umbral = 4 mA
341	MinVel.	0
343	MaxVel.	1500
6111	Valor CA1	AnIn1
6112	Nivel H CA1	16% ($3,2\text{mA}/20\text{mA} \times 100\%$)
6113	Nivel L CA1	12 % ($2,4 \text{ mA}/20 \text{ mA} \times 100 \%$)
6114	Tipo CA1	Histéresis
561	Destino VES1	Marcha Dcha
562	Fuente VES1	CA1
215	Marcha/Paro	Remoto

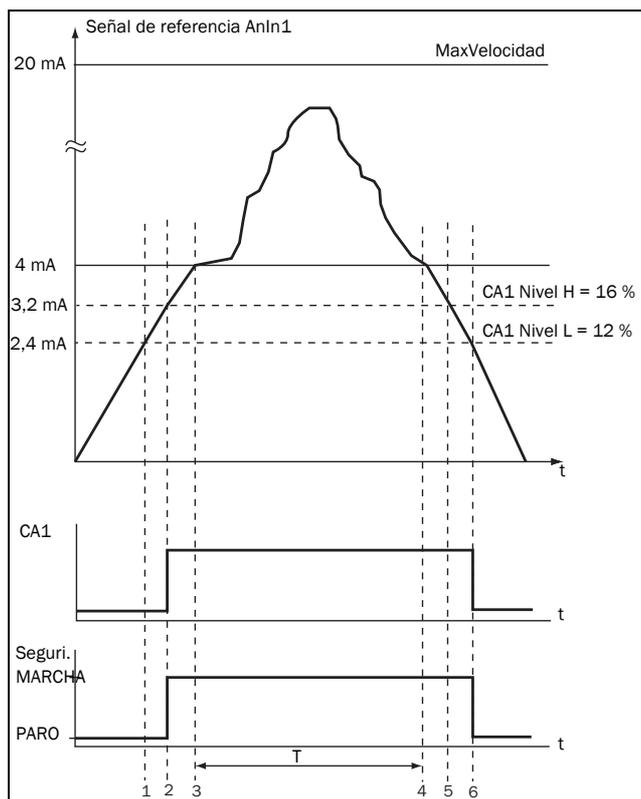


Fig. 132

N.º	Descripción
1	La señal de referencia pasa el valor Nivel bajo (L) desde abajo (flanco positivo), la salida de comparador CA1 se mantiene en nivel bajo, modo=MARCHA.
2	La señal de referencia pasa el valor Nivel alto (H) desde abajo (flanco positivo), la salida de comparador CA1 se pone en nivel alto, modo=MARCHA.
3	La señal de referencia supera el nivel de umbral de 4 mA; como resultado, la velocidad del motor se adaptará en función de la señal de referencia.
T	Durante este periodo, la velocidad del motor se adaptará en función de la señal de referencia.
4	La señal de referencia alcanza el nivel de umbral, la velocidad del motor es de 0 rpm; modo = MARCHA.
5	La señal de referencia pasa el valor Nivel alto (H) desde arriba (flanco negativo), la salida de comparador CA1 se mantiene en nivel alto, modo=MARCHA.
6	La señal de referencia pasa el valor Nivel bajo (L) desde arriba (flanco negativo); salida de comparador CA1=PARO.

Comparador Analógico 1, Nivel Alto [6112]

Ajuste del nivel alto (H) del comparador analógico de acuerdo con el nivel seleccionado en el menú [6111].

6112 Nivel H CA1	
Predeterminado:	300 rpm
Intervalo:	Consulte los valores mín. y máx. en la siguiente tabla.

Valores mínimos/máximos para el menú [6112]

Seguri.	Min	Max	Decimal
Val. Proceso	Definido por Ajustes del proceso [321] y [322]		3
Velocidad, rpm	0	MaxVelocidad	0
Par, %	0	Par Máximo	0
Potencia Eje, kW	0	Motor $P_n \times 4$	0
Potencia Ele, kW	0	Motor $P_n \times 4$	0
Intensidad, A	0	Motor $I_n \times 4$	1
Tens. Salida, V	0	1000	1
Frecuencia, Hz	0	400	1
Tens. Bus DC, V	0	1250	1
Temp. IGBT, °C	0	100	1
PT 100_1_2_3, °C	-100	300	1
PT 100_4_5_6, °C	-100	300	1
Energía, kWh	0	1000000	0
Tiempo Mrch, h	0	65535	0
Tiempo Conex, h	0	65535	0
AnIn 1-4, %	0	100	0
MuxAn 1-2, %	0	100	0
Ref. Proceso	Definido por Ajustes del proceso [321] y [322]		3
Err. Proceso	Definido por Ajustes del proceso [321] y [322]		3

NOTA: Si se selecciona la opción bipolar [6115], el valor mínimo es igual al máximo de la tabla.

Ejemplo

Este ejemplo describe el uso normal constante de los niveles alto y bajo, para ambos tipos de comparadores.

Menú	Función	Ajuste
343	MaxVel.	1500
561	Destino VES1	Timer 1
562	Fuente VES1	CA1
6111	Valor CA1	Velocidad
6112	Nivel H CA1	300 rpm
6113	Nivel L CA1	200 rpm
6114	Tipo CA1	Histéresis

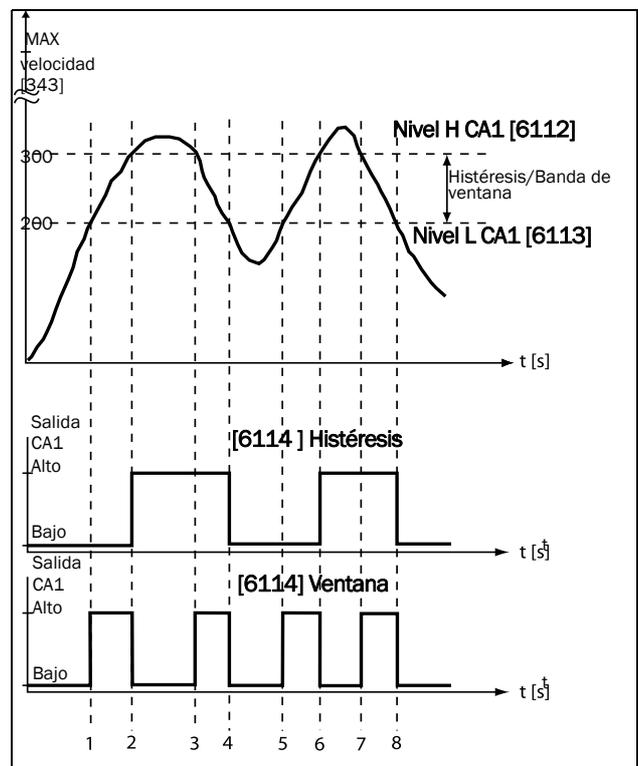


Fig. 133

Tabla 39 Comentarios de fig. 133 en cuanto a la selección de histéresis.

N.º	Descripción	Histéresis
1	La señal de referencia pasa a valor Nivel bajo (L) desde abajo (flanco positivo), el comparador CA1 no cambia, la salida se mantiene en nivel bajo.	—
2	La señal de referencia pasa a valor Nivel alto (H) desde abajo (flanco positivo), la salida del comparador CA1 se pone en nivel alto.	↑
3	La señal de referencia pasa a valor Nivel alto (H) desde arriba (flanco negativo), el comparador CA1 no cambia, la salida se mantiene en nivel alto.	—
4	La señal de referencia pasa a valor Nivel bajo (L) desde arriba (flanco negativo), el comparador CA1 se reinicia, la salida se pone en nivel bajo.	↓
5	La señal de referencia pasa a valor Nivel bajo (L) desde abajo (flanco positivo), el comparador CA1 no cambia, la salida se mantiene en nivel bajo.	—
6	La señal de referencia pasa a valor Nivel alto (H) desde abajo (flanco positivo), la salida del comparador CA1 se pone en nivel alto.	↑
7	La señal de referencia pasa a valor Nivel alto (H) desde arriba (flanco negativo), el comparador CA1 no cambia, la salida se mantiene en nivel alto.	—
8	La señal de referencia pasa a valor Nivel bajo (L) desde arriba (flanco negativo), el comparador CA1 se reinicia, la salida se pone en nivel bajo.	↓

Tabla 40 Comentarios de fig. 133 en cuanto a la selección de ventana.

N.º	Descripción	Ventana
1	La señal de referencia pasa a valor Nivel bajo (L) desde abajo (señal dentro de la banda de ventana), la entrada del comparador CA1 se pone en alto.	↑
2	La señal de referencia pasa a valor Nivel bajo (L) desde arriba (señal fuera de la banda de ventana), se reinicia el comparador CA1 y la salida se pone en bajo.	↓
3	La señal de referencia pasa a valor Nivel alto (H) desde arriba (señal fuera de la banda de ventana), la salida del comparador CA1 se pone en alto.	↑
4	La señal de referencia pasa a valor Nivel bajo (L) desde arriba (señal fuera de la banda de ventana), se reinicia el comparador CA1 y la salida se pone en bajo.	↓
5	La señal de referencia pasa a valor Nivel bajo (L) desde abajo (señal dentro de la banda de ventana), la entrada del comparador CA1 se pone en alto.	↑
6	La señal de referencia pasa a valor Nivel alto (H) desde abajo (señal fuera de la banda de ventana), se reinicia el comparador CA1 y la salida se pone en bajo.	↓
7	La señal de referencia pasa a valor Nivel alto (H) desde arriba (señal fuera de la banda de ventana), la salida del comparador CA1 se pone en alto.	↑
8	La señal de referencia pasa a valor Nivel bajo (L) desde arriba (señal fuera de la banda de ventana), se reinicia el comparador CA1 y la salida se pone en bajo.	↓

Comparador Analógico 1, Nivel Bajo [6113]

Ajuste del nivel bajo (L) del comparador analógico, de acuerdo con el valor seleccionado en el menú [6111].

6113 Nivel L CA1	
Predeterminado:	200 rpm
Intervalo:	Intervalo como en [6112].

Tipo Comparador Analógico 1 [6114]

Selecciona el tipo de comparador analógico, es decir de Histéresis o de Ventana. Consulte la fig. 134 y la fig. 135.

6114 Tipo CA1		
Predeterminado:		Histéresis
Histéresis	0	Comparador de histéresis
Ventana	1	Comparador de ventana

Polaridad Comparador Analógico 1 [6115]

Selecciona como el valor seleccionado [6111] debe tratarse previo al comparador analógico, es decir, como valor absoluto o tratado con signo. Consulte la fig. 134

6115 Polar CA1		
Predeterminado:		Unipolar
Unipolar	0	Valor absoluto utilizado [6111]
Bipolar	1	Valor con signo utilizado [6111]

Ejemplo

Consulte la fig. 134 y la fig. 135 para ver los diferentes principios de funcionalidad de las características de los comparadores 6114 y 6115.

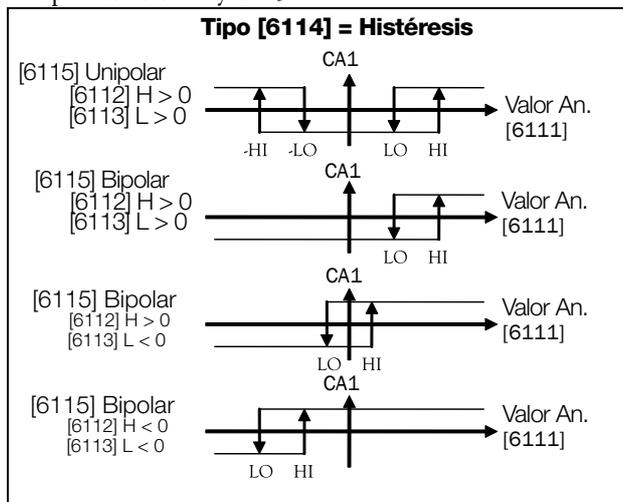


Fig. 134 Principio de funcionalidad de las características de los comparadores «Tipo [6114] = Histéresis» y «Polar [6115]».

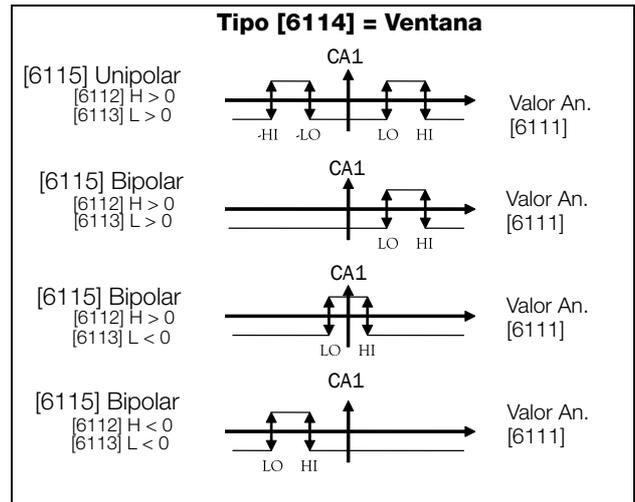


Fig. 135 Principio de funcionalidad de las características de los comparadores «Tipo [6114] = Ventana» y «Polar [6115]».

NOTA: Si se selecciona Unipolar, se utilizan valores absolutos.

NOTA: Si se selecciona «Bipolar» en [6115]:

1. La funcionalidad no es simétrica.
2. Los intervalos alto/bajo son bipolares

Retardo Set Comparador Analógico 1 [6116]

La señal de salida del comparador analógico 1, se retrasa con el valor definido en este menú. Consulte la fig. 136.

6116 Rtrd SetCA1	
Predeterminado:	0 s
Intervalo:	0-36000 s

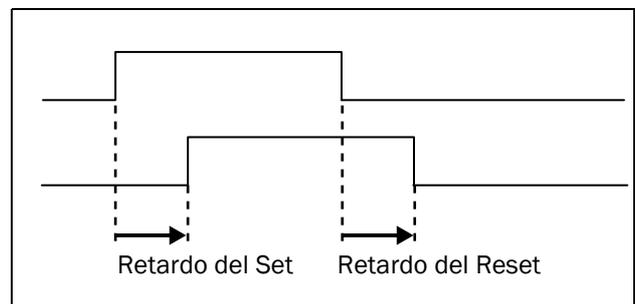


Fig. 136 Tiempos de retardo Set/Reset para señal de salida.

Retardo Reset Comparador Analógico 1 [6117]

El reset de la señal de salida del comparador analógico 1 se retrasa con el tiempo definido en este menú. Consulte la fig. 136.

6117 Rtrd RstCA1	
Predeterminado:	0 s
Intervalo:	0-36000 s

Valor Timer Comparador Analógico 1 [6118]

En este menú puede visualizar el valor real del timer del comparador analógico 1.

6118 Val.Tmr CA1	
Predeterminado:	0 s
Intervalo:	0-36000 s

Ajuste Comparadores Analógicos 2-4 [612]-[614]

Consulte las descripciones del Comparador Analógico 1. Consulte el capítulo 15. página 243 para ver los valores predeterminados.

11.6.2 Multiplexores Analógicos [620]

El «Mux» Analógico compara dos señales de entrada analógica configurables (EntA y EntB) y genera una salida analógica virtual. El comportamiento de la salida depende del operador configurado. Su salida puede usarse como referencia tanto para un valor analógico de entrada como de salida hacia los comparadores analógicos.

Ya que ambas entrada y salida son limitadas por intervalo de -100 % a 100 %, algunas operaciones podrían sufrir desbordamiento. El resultado siempre es limitado dentro del intervalo. Por consiguiente, algunos operadores tienen una variante «dividida por 2» para calcular variantes seguras a prueba de desbordamientos (resultado siempre dentro del intervalo).

Multiplexor Analógico 1 [621]

Entrada A Mux Analógico 1 [6211]

Primera entrada del multiplexor analógico 1. Seleccione una de las AnIn1-4.

6211 EntA MuxAn1		
Predeterminado:	AnIn1	
AnIn1	0	%
AnIn2	1	%
AnIn3	2	%
AnIn4	3	%

Entrada B Mux Analógico 1 [6212]

Segunda entrada del multiplexor analógico 1 Seleccione una de las AnIn1-4.

6212 EntB MuxAn1		
Predeterminado:	AnIn2	
AnIn1	0	%
AnIn2	1	%
AnIn3	2	%
AnIn4	3	%

Operador Multiplexor Analógico 1 [6213]

Operador del Multiplexor Analógico 1. Los nombres se muestran en el panel de control que se cambiarán de acuerdo con lo indicado a continuación.

6213 Oper . MuxAn1		
Predeterminado:		Desactivado
Desactivado	0	Sin resultado
MIN(A,B)	1	Valor mínimo entre la entrada A y B
MAX(A,B)	2	Valor máximo entre la entrada A y B
A+B	3	Suma entre la entrada A y B
(A+B)/2	4	Suma entre la entrada A y B a prueba de desbordamiento
A-B	5	Resta entre la entrada A y B
(A-B)/2	6	Resta entre la entrada A y B a prueba de desbordamiento
B-A	7	Resta entre la entrada B y A
(B-A)/2	8	Resta entre la entrada B y A a prueba de desbordamiento
ABS(A-B)	9	Valor absoluto de la resta entre la entrada A y B
ABS(A-B)/2	10	Valor absoluto de la resta entre la entrada A y B a prueba de desbordamiento

Multiplexor Analógico 2 [622]

La misma función que en MuxAn1 [621].

EntradaA Mux Analógico 2 [6221]

La función es la misma que los valores de EntA MuxAn1 [6211].

6221 EntA MuxAn2		
Predeterminado:		AnIn1
AnIn1	0	%
AnIn2	1	%
AnIn3	2	%
AnIn4	3	%

EntradaB Mux Analógico 2 [6222]

La función es la misma que los valores de EntB MuxAn1 [6212].

6222 EntB MuxAn2		
Predeterminado:		AnIn2
AnIn1	0	%
AnIn2	1	%
AnIn3	2	%
AnIn4	3	%

Operador Multiplexor Analógico 2 [6223]

Operador del Multiplexor Analógico 2. La función es la misma que los valores del Operador [6213].

6223 Oper . MuxAn2	
Predeterminado:	Desactivado
Opciones:	Igual que en el menú operador [6213].

11.6.3 Inversores [630]

La salida del inversor es la señal contraria a la entrada seleccionada. Los inversores se usan cuando alguna otra función (expresión lógica, salida digital, E/S virtual) es necesario que la señal sea contraria.

Entrada Inversor 1 [631]

631 Entrada INV1	
Predeterminado:	CA2
Selección:	Igual que en el menú DigOut 1 [541].

Entrada Inversor 2 [632] - Entrada Inversor 8 [638]

Consulte la descripción de la Entrada INV1 [631]. Para ver los valores predeterminados, consulte el capítulo 15. página 243.

11.6.4 Lógica [640]

Lógica 1 [641]

La finalidad del editor de expresiones, es poder combinar señales de entrada lógicas dentro de una función lógica para crear señales de salida.

El editor de expresiones tiene las siguientes características:

- Todas las señales digitales de salida disponibles pueden usarse como entrada en un bloque lógico.
- Se dispone de los siguientes operadores lógicos:
" + " : operador OR
" & " : operador AND
" ^ " : operador EXOR
" . " : Finaliza la expresión

Se pueden crear expresiones conforme a la siguiente tabla de la verdad (consulte el siguiente ejemplo):

Entrada		Resultado		
A	B	& (AND)	+ (OR)	^(EXOR)
0	0	0	0	0
0	1	0	1	1
1	0	0	1	1
1	1	1	1	0

La señal de salida se puede programar para las salidas relé o utilizarse como fuente de una E/S virtual [560].

La expresión lógica debe estar programada por los menús [6411] a [641B] y su apariencia real se puede ver en el menú [641], como en el siguiente ejemplo:

641	0 rpm
Lógica 1	
	((0 & 1) & 0) & 1
Sby 	Rem/Rem

El menú [641] muestra los valores reales de las cuatro señales de entrada seleccionadas en los menús [6412], [6414], [6416] y [6418].

Expresión Lógica 1 [6411]

Selecciona la orden a seguir de la expresión lógica para la función Lógica 1:

6411 ExpresiónL1		
Predeterminado:		((1.2).3).4
((1.2).3).4	0	Orden predeterminada a seguir, consulte la siguiente explicación.
(1.2).(3.4)	1	Orden de ejecución alternativa, consulte la siguiente explicación.

- Los paréntesis () muestran el orden en el que se combinan las Entradas Lógica 1, según [6411].
- 1, 2, 3, y 4 representan las señales en Entrada Lógica 1 en los menús seleccionados [6412], [6414], [6416] y [6418].
- Los puntos se refieren a los operadores en Lógica 1 (&, + o ^), cuyos valores se seleccionan en los menús [6413], [6415] y [6417].

Para crear la expresión Lógica 1 mediante la selección predeterminada del menú [6411], el orden de ejecución es el siguiente:

1. La Entrada 1 se combina con la Entrada 2 mediante el Operador 1.
2. La Entrada 3 se combina con la expresión (1.2) mediante el Operador 2.
3. La Entrada 4 se combina con el resultado de (1.2).3 mediante el Operador 3.

El orden de ejecución alternativo lleva a:

1. La Entrada 1 se combina con la Entrada 2 mediante el Operador 1.
2. La Entrada 3 se combina con la Entrada 4 mediante el Operador 3.
3. La Expresión (1.2) se combina con la expresión (3.4) mediante el Operador 2.

Ejemplo

Entrada 1 [6412]

Entrada 2 = B1, definido en el menú [6414]

Entrada 3 = T1Q, definido en el menú [6416]

Entrada 4 = INV1, definido en el menú [631]

Si INV1 es configurado en CA2, la salida del INV1 es lo contrario a CA2, es decir, !CA2.

Operador 1 = & (AND), definido en el menú [6413]

Operador 2 = + (OR), definido en el menú [6415]

Operador 3 = & (AND), definido en el menú [6417]

La siguiente expresión se crea mediante los menús mencionados anteriormente:

$$CA1 \& B1 + T1Q \& INV1$$

Con los ajustes predeterminados para la Expresión L1, representa:

$$((CA1 \& B1) + T1Q) \& INV1$$

Utilicemos los valores siguientes en las señales de entrada como ejemplo:

CA1 = 1 (activo / alto)

B1 = 1 (activo / alto)

T1Q = 1 (activo / alto)

INV1 = 0 (inactivo / bajo)

Con estos valores ya introducidos, la expresión lógica resultante es:

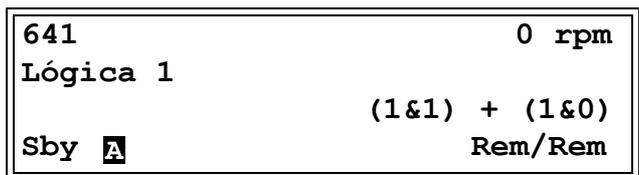


que es igual a 0.

Con el orden de ejecución alternativa para la Expresión L1, representa:

$$(CA1 \& B1) + (T1Q \& INV1)$$

Con los valores anteriores ya introducidos, la expresión lógica resultante se transforma en:



que es igual a 1.

Entrada 1 Lógica 1 [6412]

Este menú permite seleccionar la primera entrada para la función Lógica 1. Las mismas selecciones son válidas para las entradas [6414] L1 Input 2, [6416] L1 Input 3 y [6418] L1 Input 4.

Consulte la capítulo 15.

6412	Entrada1 L1
Predeterminado:	CA1
Selección:	Igual que en el menú DigOut 1 [541].

Operador 1 Lógica 1 [6413]

Este menú permite seleccionar el primer operador para la función Lógica 1.

6413 Oper. 1 L1		
Predeterminado:	&	
.	0	Cuando . (punto) se selecciona, la expresión de la Lógica 1 finaliza (cuando dos o tres expresiones son unidas juntas).
&	1	&=AND
+	2	+ =OR
^	3	^=EXOR

Entrada 2 Lógica 1 [6414]

Este menú permite seleccionar la segunda entrada para la función Lógica 1.

6414 Entrada2 L1	
Predeterminado:	INV1
Selección:	Igual que en el menú DigOut 1 [541].

Operador 2 Lógica 1 [6415]

Este menú permite seleccionar el segundo operador para la función Lógica 1.

6415 Oper. 2 L1	
Predeterminado:	&
Selección:	Igual que en el menú Oper.1 L1 [6413].

Entrada 3 Lógica 1 [6416]

Este menú permite seleccionar la tercera entrada para la función Lógica 1.

6416 Entrada3 L1	
Predeterminado:	Marcha
Selección:	Igual que en el menú DigOut 1 [541].

Operador 3 Lógica 1 [6417]

Este menú permite seleccionar el tercer operador para la función Lógica 1.

6417 Oper. 3 L1	
Predeterminado:	.
Selección:	Igual que en el menú Oper.1 L1 [6413].

Entrada4 Lógica 1 [6418]

Este menú permite seleccionar la cuarta entrada para la función Lógica 1.

6418 Entrada4 L1	
Predeterminado:	Desactivado
Selección:	Igual que en el menú DigOut 1 [541].

Retardo Set Lógica 1 [6419]

Establece un retardo durante el cual se retrasará la activación de la señal de salida para la función Lógica 1. Compare con la capítulo Fig. 136 página 181.

6419 Rtrd Set L1	
Predeterminado:	0,0 s
Intervalo:	0-36000,0 s

Retardo Reset Lógica 1 [641A]

El reset de la señal de salida para la función Lógica 1 es retrasada con el valor del set en este menú. Compare con el capítulo Fig. 136 página 181.

641A Rtrd Rst L1	
Predeterminado:	0,0 s
Intervalo:	0-36000,0 s

Valor Timer Lógica 1 [641B]

El valor real del Timer de la Lógica 1 se visualiza en este menú.

641B Val. Tmr L1	
Predeterminado:	0,0 s
Intervalo:	0-36000,0 s

Lógica 2 a 4 [642] - [644]

Consulte las descripciones para Lógica 1. Para los valores predeterminados, consulte el capítulo 15.

11.6.5 Temporizadores/Timers [650]

Las funciones de los Timers se pueden utilizar para establecer una temporización de retardo, como un intervalo de tiempos separados «Activado» y «Desactivado» (modo alternancia) o como un modo de prolongar una señal (modo «A tiempo»). La señal de disparo defina el inicio del temporizado y se convierte según su modo de configuración, el resultado en la señal de salida del timer (T1Q a T4Q). En modo «Retardo», la señal de salida T1Q se pone en nivel alto cuando el tiempo configurado a sobrepasado. Consulte la fig. 137.

En el modo «Retardo», la activación de la señal de salida se retrasa en comparación a la señal de disparo. La señal de salida del timer se pone en nivel alto cuando el tiempo configurado a sobrepasado. Consulte la fig. 137. Sin embargo, la señal de salida del timer depende de la señal de disparo cuando se vuelva a desactivar (nivel bajo).

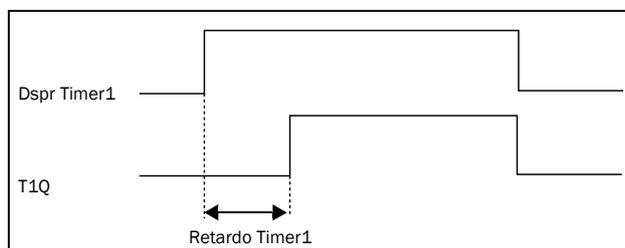


Fig. 137 Modo Retardo.

En el modo alternancia, la señal de salida T1Q pasa automáticamente del nivel alto al bajo, etc., según los intervalos de tiempo definidos en «T1 Timer1» y «T2 Timer1». Consulte la fig. 138.

La señal de salida se puede programar para salidas digitales o relé, para uso con funciones lógicas [600] o también usar como fuente de una E/S virtual [560].

NOTA: Estos timers son comunes para todos los bancos de parámetros. Cuando se cambia de banco, la funcionalidad del timer [641] a [645] cambia según configuraciones, pero los tiempos se mantienen. Por tanto, la inicialización del timer en caso de cambiar de banco puede diferir la normalidad en su activación.

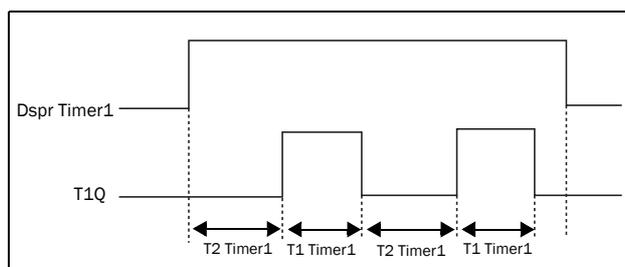


Fig. 138 Modo Alternancia

El modo «A tiempo» está para prolongar una señal de salida activa (nivel alto) en función de esta, con la señal de disparo. Consulte la Fig. 139.

- La salida pasa a nivel alto cuando la señal pasa a nivel alto (disparo por flanco positivo).
- La salida permanece a nivel alto dependiendo del tiempo configurado.
- Si se detecta un nuevo flanco positivo durante el tiempo configurado, el tiempo transcurrido se reinicia.
- En caso que la señal permanezca en estado alto durante más tiempo del configurado, se mantendrá en alto mientras la señal esté activa.

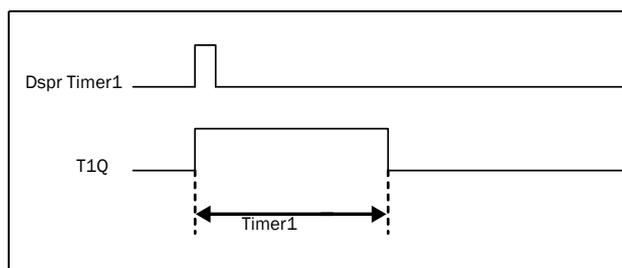


Fig. 139 Modo A-tiempo.

Las señales de salida (T1Q a T4Q) se pueden programar para las salidas relé, para funciones lógicas [620] o utilizarlas como fuente de una E/S virtual [560].

NOTA: Estos timers son comunes para todos los bancos de parámetros. Cuando se cambia de banco, la funcionalidad del timer cambia según configuraciones, pero los tiempos se mantienen. Por tanto, la inicialización del timer en caso de cambiar de banco puede diferir la normalidad en su activación.

Timer1 [651]

Grupo de parámetros para el Timer 1.

Timer 1 Trig [6511]

Selección de la señal de entrada para disparar el timer.

El Timer 1 se puede activar con una señal alta en una entrada digital configurada en Timer 1 o mediante un destino de una E/S [560].

6511 Dspr Timer1	
Predeterminado:	Desactivado
Selección:	Igual que en el menú DigOut 1 [541].

Modo Timer 1 [6512]

Selección del tipo de funcionamiento para el Timer 1.

6512 Modo Timer1		
Predeterminado:	Desactivado	
Desactivado	0	Timer desactivado.
Retardo	1	La señal de salida se retrasará en comparación a la señal de disparo.
Alternancia	2	La salida del timer conmutan automáticamente según los tiempos independientes de activación y desactivación programados mientras esté disparado.
A tiempo	3	La salida del timer prolongará la señal de disparo según configuración.

Retardo Timer 1 [6513]

Este menú solo aparece cuando el modo timer está en retardo.

Este menú solo se puede editar como alternativa 2, consulte capítulo 10.5 página 90.

Retardo Timer 1 ajusta el tiempo que será usado por el primer timer después de ser activado.

6513 Rtrd Timer1	
Predeterminado:	0,0 s
Intervalo:	0-36000,0 s

T1 Timer 1 [6514]

Este menú solo aparece cuando el modo timer está definido en Alternancia o A tiempo.

T1 Timer 1 define el tiempo de activación para ambos modos.

6514 T1 Timer1	
Predeterminado:	0,0 s
Intervalo:	0-36000,0 s

T2 Timer 1 [6515]

T2 Timer 1 define el tiempo de desactivación en el modo alternancia.

6515 T2 Timer1	
Predeterminado:	0,0 s
Intervalo:	0-36000,0 s

NOTA: «T1 Timer1 [6514]» y «T2 Timer1 [6515]» solo aparecen cuando el modo timer está definido en Alternancia.

Valor Timer 1 [6516]

Valor Timer 1 muestra el valor real del timer.

6516 ValorTimer1	
Predeterminado:	0,0 s
Intervalo:	0-36000,0 s

Timer 2 - Timer 4 [652] - [654]

Consulte la descripción del Timer 1 [651].

11.6.6 Básculas [660]

La función de báscula o biestable es un sistema de memoria que se puede utilizar para almacenar datos de estado. La salida de una báscula no solo depende de la entrada de intensidad, sino también del estado en que se encuentre cuando la recibe (lo que significa que el estado de entrada anterior es asimismo relevante).

La báscula dispone de dos señales de entrada, SET y RESET, que controlan el estado de una señal de salida, OUT.

Cuando ninguna de las señales de entrada están activas (es decir, las dos =0), el circuito biestable conservará su valor. Los cambios en el estado del circuito biestable se producen siempre en el flanco de subida de una de sus entradas.

Si solo se activa una señal de entrada (= 1), esto decidirá automáticamente el estado de la señal de salida. Por tanto, si SET se activa y RESET está inactivo, se da la orden SET a la señal de salida, OUT. Esto tiene por resultado un cambio de señal de inactiva a activa (= 1), si no estuviese ya activa.

Por el contrario si SET está inactivo y RESET se activa, se da la orden RESET a la señal de salida, OUT, que se desactiva (= 0).

Cuando las dos señales de las entradas se activan, el resultado dependerá de la prioridad de la báscula configurada, tal y como se explica a continuación.

Prioridad de la báscula

Si ambas señales de entrada se activan a la vez, es decir, tanto SET como RESET son = 1, la función de prioridad decidirá cuál afectará a la señal de salida. Existen tres parámetros distintos de prioridad para la función de báscula, que se definen en el menú «Flip-flop Mode». Puede encontrar ejemplos de estos parámetros en la fig. 140.

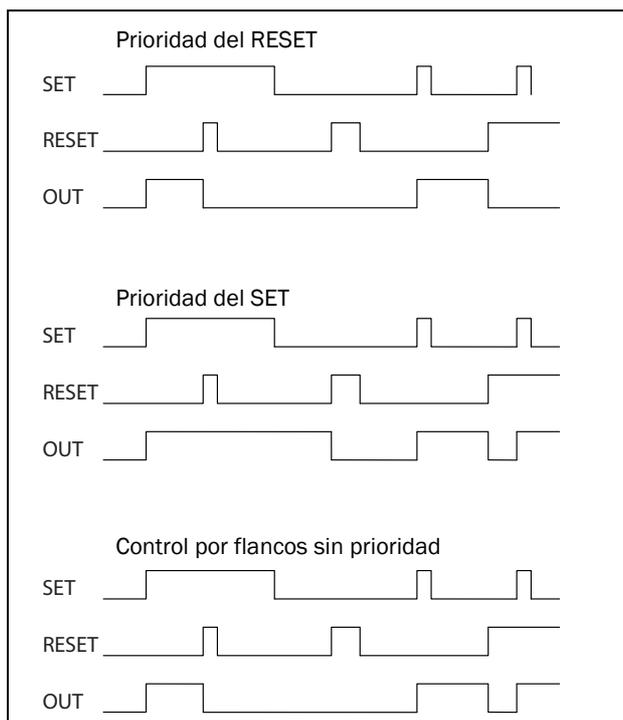


Fig. 140 Tipos de básculas programables.

Prioridad del RESET

«Prioridad del Reset» significa que si las dos señales se activan, se obedecerá la orden del comando RESET, lo que hará que la señal de salida esté inactiva (=0) en el flanco de subida del RESET, tal y como puede observarse en fig. 140. Si RESET actúa primero, OUT permanece inactivo cuando la señal SET se active más adelante. Si SET actúa primero, OUT se volverá inactivo sobre el flanco de subida del RESET.

Prioridad del SET

Para «Prioridad del SET», la señal de entrada determinante es SET. En caso de que las dos señales de entrada se activen, esto tendrá como resultado una señal de salida activada (=1) en el flanco de subida del SET, tal y como puede observarse en fig. 140. Si SET actúa primero, OUT permanecerá activo cuando la señal RESET se active más adelante. Si RESET actúa primero, OUT se activará sobre el flanco de subida del SET.

Control por flancos sin prioridad

El tercer ajuste es «Control por flancos», en el que ninguna señal de entrada dispone de prioridad. La señal de salida hace caso a cualquiera de las dos señales de entrada (siempre y cuando estén en un flanco positivo). La actividad registrada más reciente decide la salida. Consulte la tabla 41.

Si ambas entradas se hubiesen activado de forma simultánea, no habría ningún cambio, sino que la señal de salida mantendría su estado anterior.

NOTA: Las señales de entrada se actualizan en intervalos de 8 milisegundos, por lo que los cambios de señal se consideran simultáneos si la diferencia es inferior a 8 ms.

Tabla 41 Tabla de verdad para el Control por flancos sin prioridad.

SET	RESET	SALIDA
0	0	- (sin cambio)
↑1	0/1	1 (set)
0/1	↑1	0 (reset)
↑1	↑1	Sin cambio

Báscula 1 [661]

Función de la Báscula SR o Flip-Flop 1.

Modo Báscula 1 [6611]

Configuración de la prioridad de las señales de entrada para la báscula 1.

6611 Modo Bsc11		
Predeterminado:	Reset	
Reset	0	Prioridad en el Reset.
Set	1	Prioridad en el Set.
Flanco	2	Control por flanco sin prioridad.

Set Báscula 1 [6612]

Selección en señal de entrada el SET para la báscula 1.

6612 Set Bsc11	
Predeterminado:	Desactivado
Selección:	Igual que en el menú DigOut 1 [541].

Reset Báscula 1 [6613]

Selección en señales de entrada el RESET para la báscula 1.

6613 Rst Bsc11	
Predeterminado:	Desactivado
Selección:	Igual que en el menú DigOut 1 [541].

Retardo en Set Báscula 1 [6614]

La señal de entrada SET para la báscula 1 se retrasa durante el tiempo definido en este menú.

6614 Rtrd Set B1	
Predeterminado:	0,0 s
Selección:	0-36000,0 s

Retardo en Reset Báscula 1 [6615]

La señal de entrada RESET para la báscula 1 se retrasa durante el tiempo definido en este menú.

6615 Rtrd Rst B1	
Predeterminado:	0,0 s
Selección:	0-36000,0 s

Valor Timer Báscula 1 [6616]

Este menú muestra el valor real del timer de la báscula 1.

6616 Val.Tmr B1	
Predeterminado:	0,0 s
Selección:	0-36000,0 s

Báscula 2-4 [662] - [664]

Consulte la descripción de la Báscula 1 [661].

11.6.7 Contadores [670]

El contador sirve para contar pulsos y señalar una salida digital cuando el contador alcanza unos límites alto y bajo concretos.

El contador va contando flancos positivos en la señal de disparo y se pone a cero si la señal de Reset se activa.

El contador puede decrementar automáticamente con un tiempo decremental concreto, siempre que no se haya producido ninguna señal de disparo en este transcurso.

El valor del contador se queda fijado al valor límite superior y la salida digital (CNT1 or CNT2) se activa, cuando el valor del contador sea igual al límite superior.

Consulte la fig. 141 para más obtener más información sobre los contadores.

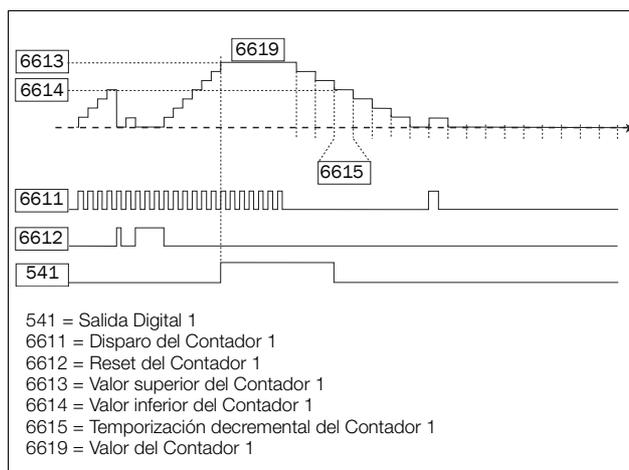


Fig. 141 Principios de funcionamiento, Contadores.

Contador 1 [671]

Grupo de parámetros del Contador 1.

Disparo Contador 1 [6711]

Selecciona la señal de salida digital empleada como señal de disparo para el contador 1. El contador se incrementa por 1 en cada flanco positivo de la señal de disparo.

NOTA: Frecuencia de conteo máximo hasta 8 Hz.

6711 Dspr Cnt1	
Predeterminado:	Desactivado
Selección:	Igual que en el menú DigOut 1 [541].

Reset Contador 1 [6712]

Selecciona la señal digital empleada como señal de reset para el contador 1. El contador 1 se pone a 0 y se sigue manteniendo así mientras la entrada de reset permanezca activa (H).

NOTA: La entrada de reset tiene prioridad máxima.

6712 Rst Cnt1	
Predeterminado:	Desactivado
Selección:	Igual que en el menú DigOut 1 [541].

Valor Superior Contador 1 [6713]

Define el valor límite superior del contador 1. El valor del contador 1 se queda fijado con el valor límite superior seleccionado y la salida del contador 1 (CNT1) se activa (H) cuando el valor del contador sea igual al límite superior.

NOTA: Valor 0 significa que la salida del contador siempre se cumple (H).

6713 Val.H Cnt1	
Predeterminado:	0
Intervalo:	0 - 10000

Valor Inferior Contador 1 [6714]

Define el valor límite inferior del contador 1. La salida del Contador 1 (CTR1) se desactiva (L) cuando el valor del contador es igual o inferior al valor inferior.

NOTA: El valor superior del contador tiene prioridad, por lo que si el valor superior e inferior son iguales, la salida del contador se desactiva cuando el valor sea inferior al valor inferior.

6714 Val.L Cnt1	
Predeterminado:	0
Intervalo:	0 - 10000

Timer Decremental Contador 1 [6715]

Define el valor de la temporización decremental automáticamente en el contador 1. El contador 1 decrementa por 1 después de transcurrir el tiempo, siempre y cuando no se reproduzca un nuevo disparo en este transcurso. El timer decremental se reinicia a 0 con cada disparo en el contador 1.

6715 TmrDcr Cnt1		
Predeterminado:		Desactivado
Intervalo:		Desactivado, 1–3600 s (Desactivado=0)

Valor Contador 1 [6719]

El parámetro muestra el valor real del contador 1.

NOTA: El valor del contador 1 es común para todos los bancos de parámetros.

NOTA: Este valor es volátil y desaparece cuando el variador de velocidad no tiene tensión.

6719 Valor Cnt1	
Predeterminado:	0
Intervalo:	0 - 10000

Contador 2 [672]

Consulte la descripción del Contador 1 [671].

Disparo Contador 2 [6721]

Esta función es idéntica a la del Disparo Contador 1 [6711].

6721 Dspr Cnt2	
Predeterminado:	Desactivado
Selección:	Igual que en el menú DigOut 1 [541].

Reset Contador 2 [6722]

Esta función es idéntica a la del Reset Contador 1 [6712].

6722 Rst Cnt2	
Predeterminado:	Desactivado
Selección:	Igual que en el menú DigOut 1 [541].

Valor Superior Contador 2 [6723]

Esta función es idéntica a la del Valor Superior Contador 1 [6713].

6723 Val.H Cnt2	
Predeterminado:	0
Intervalo:	0 - 10000

Valor Inferior Contador 2 [6724]

Esta función es idéntica a la del Valor Inferior Contador 1 [6714].

6724 Val.L Cnt2	
Predeterminado:	0
Intervalo:	0 - 10000

Timer Decremental Contador 2 [6725]

Esta función es idéntica a la del Timer Decremental Contador 1 [6715].

6725 TmrDcr Cnt2		
Predeterminado:		Desactivado
Intervalo:		Desactivado, 1–3600 s (Desactivado=0)

Valor Contador 2 [6729]

El parámetro muestra el valor real del contador 2.

NOTA: El valor del contador 2 es común para todos los bancos de parámetros.

NOTA: Este valor es volátil y desaparece cuando el variador de velocidad no tiene tensión.

6729 Valor Cnt2	
Predeterminado:	0
Intervalo:	0 - 10000

11.6.8 Lógica Reloj [680]

El menú 670 solo está disponible si el variador de velocidad está equipado con un panel de control de cuatro líneas (que incluya RTC).

Hay dos Relojes lógicos de sistema: «Reloj 1» y «Reloj 2». Cada reloj tiene ajustes independientes de activación/desactivación para horas, fechas y para los días de la semana. Estos relojes pueden utilizarse para activar/desactivar funciones específicas a través de un relé, una salida digital o una E/S virtual (por ejemplo, para crear órdenes de arranque y paro).

Reloj 1 [681]

La hora, la fecha y los días de la semana del reloj 1 se ajustan en los siguientes submenús.

681 Reloj 1	
-------------	--

Activación de Hora Reloj 1 [6811]

Hora en la que se activa la señal de salida del reloj 1 (Rlj1).

6811 ActHoraRlj1	
Predeterminado:	00:00:00 (hh:mm:ss)
Intervalo:	0:00:00–23:59:59

Desactivación de Hora Reloj 1 [6812]

Hora en la que se desactiva la señal de salida del reloj 1 (Rlj1).

6812 DesHoraRlj1	
Predeterminado:	00:00:00 (hh:mm:ss)
Intervalo:	0:00:00–23:59:59

Activación de Fecha Reloj 1 [6813]

Fecha en la que se activa la señal de salida del reloj 1 (Rlj1).

6813 ActFechaRlj1	
Predeterminado:	2000-00-00
Intervalo:	aaaa-mm-dd (año-mes-día)

Desactivación de Fecha Reloj 1 [6814]

Fecha en la que se desactiva la señal de salida del reloj 1 (Rlj1).

Tenga en cuenta que si «DesFechaR11» tiene una fecha anterior a «ActFechaR11», el reloj no se desactivará en la fecha definida.

6814 DesFechaR11	
Predeterminado:	2000-00-00
Intervalo:	aaaa-mm-dd (año-mes-día)

Día de la semana Reloj 1 [6815]

Días de la semana en los cuales se activa esta función. Una vez dentro del modo de edición, marque o desmarque los días de la semana deseados mediante el cursor y las teclas PREV y NEXT del panel de control. Confirmar pulsando ENTER. Una vez salga del modo de edición podrá ver los días de la semana activos en la pantalla del menú. Los días desactivados se sustituyen por un guión «-» (p. ej., «LMXJV - -»).

6815 Diasem.Rlj1	
Predeterminado:	LMMJVSD (todos activados)
Intervalo:	Lunes, Martes, Miércoles, Jueves, Viernes, Sábado, Domingo

NOTA: Asegúrese que la fecha y hora del reloj son correctos en el sub-menú [930] «Reloj».

Ejemplo 1:

La salida de Rlj1 se activará de lunes a viernes en horas laborables, por ejemplo, 08:00-17:00. Esta señal se usa para la orden de marcha, por ejemplo, de un ventilador con E/S virtuales.

Menú	Texto	Ajuste
6811	ActHoraRlj1	08:00
6812	DesHoraRlj1	17:00
6813	ActFechaR11	2017-02-01 (fecha pasada)
6814	DesFechaR11	2099-12-31 (fecha futura)
6815	Diasem.Rlj1	LMXJVSD- -
561	Destino VES1	Marcha Drcha
562	Fuente VES1	Rlj1

Ejemplo 2:

La salida Rlj1 se activará los fines de semana, todo el día.

Menú	Texto	Ajuste
6811	ActHoraRlj1	0:00:00
6812	DesHoraRlj1	23:59:59
6813	ActFechaR11	2017-02-01 (fecha pasada)
6814	DesFechaR11	2099-12-31 (fecha futura)
6815	Diasem.Rlj1	- - - - - SD
561	Destino VES1	Marcha Drcha
562	Fuente VES1	Rlj1

Reloj 2 [682]

Consulte la descripción de Reloj 1 [681].

11.7 Registro de Operación/ Estado [700]

Este menú contiene parámetros de lectura que permiten ver todos los datos de proceso reales, tales como la velocidad, par, potencia, etc.

11.7.1 Operación [710]

Valor del Proceso [711]

Muestra el valor del proceso actual, en función de los parámetros seleccionados en capítulo Func Proceso [321].

711 Val. Proceso	
Unidad	Depende de la Función del Proceso [321] seleccionada y la Unidad de Proceso [322].
Resolución	Velocidad: 1 rpm, 4 dígitos Otras unidades: 3 dígitos

Velocidad [712]

Muestra la velocidad en el eje de motor actual.

712 Velocidad	
Unidad:	rpm
Resolución:	1 rpm, 4 dígitos

NOTA: Si se accede a través de la comunicación, la señal no es fiable a velocidades fuera de rango - 32768... 32767.

Par [713]

Muestra el par en el eje actual.

713 Par	
Unidad:	%, Nm
Resolución:	1 %, 0,1 Nm

Potencia en el Eje [714]

Muestra la potencia en el eje actual. Un signo negativo significa que el eje esta regenerando potencia mecánica al motor.

714 Potencia Eje	
Unidad:	W
Resolución:	1W

Potencia Eléctrica [715]

Muestra la potencia eléctrica actual. Un signo negativo significa que el motor esta regenerando potencia eléctrica al variador de velocidad.

715 Potencia Ele	
Unidad:	kW
Resolución:	1 W

Intensidad [716]

Muestra la intensidad de salida actual.

716 Intensidad	
Unidad:	A
Resolución:	0,1 A

Tensión de Salida [717]

Muestra la tensión de salida actual.

717 Tens. Salida	
Unidad:	V
Resolución:	0,1 V

Frecuencia [718]

Muestra la frecuencia de salida actual.

718 Frecuencia	
Unidad:	Hz
Resolución:	0,1 Hz

Tensión del Bus DC [719]

Muestra la tensión del bus de continua actual.

719 Tens. Bus DC	
Unidad:	V
Resolución:	0,1 V

Temperatura IGBT [71A]

Muestra la medición de temperatura en los IGBT actual. La señal proviene de un sensor interno del módulo IGBT.

71A Temp. IGBT	
Unidad:	°C
Resolución:	0,1 °C

*Las pérdidas de IGBT y la temperatura dependen de la condición real de funcionamiento, es decir, intensidad y tensión de salida, tensión del Bus, frecuencia de conmutación y refrigeración. A temperaturas elevadas, la frecuencia de conmutación se reduce a un mínimo de 1,5 kHz para evitar la desconexión por sobrecalentamiento. Esta característica proporciona un funcionamiento continuo y sin preocupaciones en la unidad, incluso con altas temperaturas de IGBT.

Temperatura PT100_1_2_3 [71B]

Muestra la temperatura PT100 actual, mediante tarjeta PT100 1.

71B PT100 1, 2, 3	
Unidad:	°C
Resolución:	1 °C

Temperatura PT100_4_5_6 [71C]

Muestra la temperatura PT100 actual, mediante tarjeta PT100 2.

71C PT100 4, 5, 6	
Unidad:	°C
Resolución:	1 °C

11.7.2 Estado [720]

Estado del Variador [721]

Indica la situación actual operativa del variador de velocidad.

721	0 rpm
Est Variador	
	1/222/333/44
Sby	Rem/Rem

Fig. 142 Estado del variador de velocidad

Posición en pantalla	Función	Valores de estado
1	Banco de Parámetros	A,B,C,D
222	Control de Ref.	Rem (remoto) Pnl (panel de control) Com (com. serie) Opc (opción)
333	Control del Marcha/Paro	Rem (remoto) Pnl (panel de control) Com (com. serie) Opc (opción)
44	Límites	-- Sin límite activo TL (límite de tensión) VL (límite de velocidad) IL (límite de intensidad) PL (límite de par)

Ejemplo: "A/Pnl/Rem/PL"

Significa que:

A: El banco de parámetros activo es el A.

Pnl: El valor de referencia proviene del panel de control.

Rem: Las órdenes de Marcha/Paro proceden de los terminales 1-22.

PL: El límite activo es por límite de par.

Descripción del formato de comunicación.

Valores enteros y bits utilizados.

Bit	Representación integer
1 - 0	Banco de parámetros activo en el que 0=A, 1=B, 2=C, 3=D
4 - 2	Control de la referencia, en el que 0 = Rem, 1 = Tecla, 2 = Com y 3 = Opc
7 - 5	Control de órdenes Marcha/Paro/Reset, en el que 0 = Rem, 1 = Pnl, 2=Com y 3=Opc
13 - 8	Límites activos, en las que 0 = Sin límite, 1 = TL, 2 = VL, 3 = IL, 4 = PL
14	La unidad tiene una alarma (Hay activa una condición de alarma)
15	La unidad ha entrado en desconexión (Hay activa una condición de Desconexión)

Ejemplo:

El ejemplo anterior «A/Pnl/Rem/PL»

se interpreta «0/1/0/4»

En bits se muestra como sigue:

Bit	Interpretación	Representación integer	
0 LSB	0	A(0)	Banco de Parámetros
1	0		
2	1	Pnl (1)	Control de Ref.
3	0		
4	0		
5	0	Rem (0)	Marcha/Paro
6	0		
7	0		
8	0	PL (4)	Límites
9	0		
10	1		
11	0		
12	0		
13	0		
14	0		Condición de alarma
15 MSB	0		Condición de desconexión

En el ejemplo anterior se asume que no tenemos ninguna condición de desconexión o de alarma (el indicador LED de alarma del panel de control está desactivado).

Alarma [722]

Muestra la condición de alarma/advertencia actual o última. Se produce una alarma cuando el variador de velocidad se aproxima a una condición de desconexión, pero sigue en funcionamiento. Durante una situación de alarma, el LED rojo de desconexión empieza a parpadear mientras la alarma permanezca activa.

722	0 rpm
Alarma	
Freno	17:15:38
Sby	Rem/Rem

El mensaje de alarma activo se muestra en el menú [722]. Si no hay ningún mensaje de alarma activo, aparece el mensaje «Sin error». Las alarmas que se pueden producir son las siguientes:

Valor integer de comunicación	Mensaje de alarma
0	Sin Aviso
1	Motor I ² t
2	PTC
3	PérdidaMotor
4	Rotor Bloq.
5	Dsc Externa1*
6	Lim AlarmMax
7	Lim AlarmMin
8	Error Com
9	PT100
10	Desvío Grúa
11	Bomba
12	Temp Ext Mot
13	Nivel LC
14	Freno
15	Opción
16	Sobre Temp.
17	Sobre Inten.
18	Sobre Ten.D
19	Sobre Ten.G
20	Sobre Ten.
21	Sobre Vel.
22	Sub Tensión
23	FalloPotenci
24	Desat
25	Error Bus DC
26	Error Intern
27	Corte ST Red

Valor integer de comunicación	Mensaje de alarma
28	SobreTensión
29	STO Activo
30	Com. Grúa
31	Encoder
32	Dsc Externa2*
33	AnIn<Offset
34	Dsc Externa3*
35	Dsc Externa4*

*Los mensajes de alarma Dsc Externa1 y Dsc Externa4 se configuran en el menú [430].

Consulte también la capítulo 12. página 207.

Estado Entradas Digitales [723]

Indica el estado de las entradas digitales. Consulte la fig. 143.

- 1 DigIn 1
- 2 DigIn 2
- 3 DigIn 3
- 4 DigIn 4
- 5 DigIn 5
- 6 DigIn 6
- 7 DigIn 7
- 8 DigIn 8

Por orden de la 1 a la 8 (leídas de izquierda a derecha) indican el estado correspondiente:

- 1 Alto
- 0 Bajo

Así, el ejemplo de la fig. 143 indica que DigIn 1, DigIn 3 y DigIn 6 están activas en este momento.

723	0 rpm
Est. DigIn	10100100
Sby	Rem/Rem

Fig. 143 Ejemplo del estado de las entradas digitales

Estado Salidas Digitales [724]

Indica el estado de las salidas digitales y de las salidas relés. Consulte la fig. 144.

RE indica el estado de los relés por orden:

- 1 Relé1
- 2 Relé2
- 3 Relé3

DO indica el estado de las salidas digitales por orden:

- 1 DigOut1
- 2 DigOut2

Se muestran el estado de las salidas correspondientes:

- 1 Alto
- 0 Bajo

Así, el ejemplo de la fig. 144 indica que DigOut1 está activa y DigOut 2 está inactiva. Relé1 está activo. Relé2 y Relé3 inactivos

724		0 rpm
Est DigOut		
	RE 100 DO 10	
Sby		Rem/Rem

Fig. 144 Ejemplo del estado de las salidas digitales

Estado Entradas Analógicas [725]

Indica el estado de las entradas analógicas 1 y 2.

725		0 rpm
AnIn 1	2	
0 %	-2 %	
Sby		Rem/Rem

Fig. 145 Estado de las entradas analógicas

La primera fila indica las entradas analógicas.

- 1 AnIn 1
- 2 AnIn 2

Hacia abajo a partir de la segunda fila se indica el estado de la entrada correspondiente en %:

- 100 % AnIn1 tiene un valor negativo del 100 %
- 65 % AnIn2 tiene un valor del 65 %

Así pues, el ejemplo de la fig. 145 indica que ambas entradas analógicas están activas.

NOTA: Los porcentajes que se muestran son valores absolutos basados en el máximo rango/escala de la entrada o salida; por tanto, están relacionados con 0-10 V o 0-20 mA.

Estado Entradas Analógicas [726]

Indica el estado de las entradas analógicas 3 y 4.

726		0 rpm
AnIn 3	4	
-100 %	65 %	
Sby		Rem/Rem

Fig. 146 Estado de las entradas analógicas

Estado Salidas Analógicas [727]

Indica el estado de las salidas analógicas. fig. 147. Por ejemplo, si se utiliza la salida de 4-20 mA, el valor 20% equivale a 4 mA.

727		0 rpm
AnOut 1	2	
-100 %	65 %	
Sby		Rem/Rem

Fig. 147 Estado de las salidas analógicas

La primera fila indica las salidas analógicas.

- 1 AnOut 1
- 2 AnOut 2

Hacia abajo a partir de la primera fila se indica el estado de la salida correspondiente en %:

- 100 % AnOut1 tiene un valor negativo del 100 %
- 65 % AnOut2 tiene un valor del 65 %

Así, el ejemplo de la fig. 147 indica que ambas salidas analógicas están activas.

NOTA: Los porcentajes que se muestran son valores absolutos basados en el máximo rango/escala de la entrada o salida; por tanto, están relacionados con 0-10 V o 0-20 mA.

Estado E/S Tarjeta [728] - [72A]

Indica el estado de las E/S para las tarjetas opcionales 1 (T1), 2 (T2) y 3 (T3).

728		0 rpm
Est E/S T1		
	RE 000 DI100	
Sby		Rem/Rem

Estado área D [72B]

Estos menús no son visibles en la pantalla del panel de control. Se utiliza únicamente en la herramienta de PC EmoSoftCom (opcional) y se pueden leer mediante comunicación serie o fieldbus.

LSB área D [72B1]

Bits de estado del 0 a 15.
Consulte la capítulo 10.2.

MSB área D [72B2]

Bits de estado del 16 en adelante
Consulte la capítulo 10.2.

Estado E/S Virtuales [72C]

Muestra los valores de las ocho E/S virtuales del menú [560].

72C	0 rpm
Estado VES	00000000
Sby	Rem/Rem

Estado del Funcionamiento [72B]

Este menú indica posibles bloqueos en el momento de arranque.

72D		Est Funciona
Predeterminado:		OK
OK	0	Nada impide que el motor arranque.
Sin Ord Mrch	1	No hay orden de marcha.
Sin Ord Enble	2	No hay orden de Enable.
Dormir	3	Bloqueado por función dormir activa.
Bloq Bomba	4	Bloqueado por funcionalidad de la bomba.
Desconexión	5	Bloqueado por desconexión.
Bloq STO	6	Bloqueado por Safe Torque Off
Bloq Interno	7	Bloqueado por condición interna (problema de configuración, por ejemplo, por no resetear fallo en la Identificación de Motor).
Bloq PEBBs	8	Bloqueado por los PEBB (los PEBBs no están preparados).
Bloq BusDC	9	Bloqueado por el Bus DC (la tensión del bus no esta preparada).
Bloq PPU c/c	10	Bloqueado por cargar o copiar mediante la PPU.
Bloq BscrOpc	11	Bloqueado por búsqueda de opciones (tratando de establecer comunicación con otras tarjetas opcionales).
Bloq Opción	12	Bloqueado por software opcional (la funcionalidad de un software no estándar está bloqueando la marcha).

NOTA: La unidad puede estar en funcionamiento incluso si está bloqueada, por ejemplo, debido a una puesta en marcha o a una parada.

11.7.3 Valores Almacenados [730]

Los valores mostrados son los valores de información acumulada en el transcurso del tiempo. Los valores se guardan cuando se apaga la unidad y se actualizan nuevamente cuando se enciende.

Tiempo en Marcha [731]

Muestra el tiempo total que ha estado el variador de velocidad en funcionamiento.

731 Tiempo Mrch	
Unidad:	hh:mm:ss (horas:minutos:segundos)
Intervalo:	00: 00: 00–262143: 59: 59

Reset Tiempo en Marcha [7311]

Reinicia el contador de funcionamiento. Borra la información anteriormente almacenada e inicia un nuevo registro.

7311 RstTiempMrc		
Predeterminado:	Desactivado	
Desactivado	0	
Activado	1	

NOTA: Después de reiniciar, regresa automáticamente a «Desactivado».

Tiempo de Conexión [732]

Muestra el tiempo total que el variador de velocidad ha estado conectado en la red de alimentación principal. El tiempo transcurrido no se puede reiniciar.

732 Tiempo Conex	
Unidad:	hh:mm:ss (horas:minutos:segundos)
Intervalo:	00: 00: 00–262143: 59: 59

Energía [733]

Muestra el consumo total de energía desde la última pulsación de reset realizada [7331].

733 Energía	
Unidad:	Wh (muestra Wh, kWh, MWh o GWh)
Intervalo:	0,0–1 GWh, El contador volverá a reiniciarse una vez alcance 1 GWh

Reset Energía [7331]

Reinicia el contador de energía. Borra la información anteriormente almacenada e inicia un nuevo registro.

7331 Rst Energía		
Predeterminado:	Desactivado	
Desactivado	0	
Activado	1	

NOTA: Después de reiniciar, regresa automáticamente a «Desactivado».

11.8 Registro de Desconexiones [800]

Este menú principal contiene parámetros que permiten mostrar información registrada en las desconexiones. En total, el variador de velocidad guarda en su memoria las últimas 9 desconexiones producidas. Cuando se produce una desconexión, los menús de estado se copian los registros en nueve mensajes abreviados [810]–[890]. El registro de desconexiones se actualiza según principio FIFO (First In, First Out). Cuando se produce la décima desconexión, la más antigua desaparece. Cada vez que se produce una desconexión, los valores actuales de varios parámetros se guardan con el fin de que estén disponibles para la localización de averías.

Mensaje de desconexión registrado con RTC [8x0]

La desconexión registrada con el RTC (Real Time Clock), que dispone el panel de control de cuatro líneas, se muestran con la hora y la fecha reales.

8x0 <Mensaje de desconexión>	
Unidad:	aa:mm:dd hh:mm:ss (año:mes:día horas:minutos:segundos)
Intervalo:	00: 00: 00–262143: 59: 59

Mensaje de desconexión registrados sin RTC [8x0]

La desconexión registrada sin reloj en tiempo real se muestran con la hora del contador de «Tiempo Mrch [731]» en la desconexión.

Tras reiniciar la desconexión, el mensaje de desconexión desaparecerá y aparecerá el menú [100].

8x0 <Mensaje de desconexión>	
Unidad:	hh:mm:ss (horas:minutos:segundos)
Intervalo:	00: 00: 00–262143: 59: 59

Mensaje de Desconexión registrado [810]

Cuando se produce una desconexión, el menú cambia al menú [810]. Tras restablecer un fallo, el menú cambia y muestra el menú [100].

A continuación, se muestran dos ejemplos de mensajes de desconexión.

Aquí, el menú muestra la fecha y la hora real en las que se produjo la desconexión.

810	0 rpm
Sobre Temp.	
2020-01-15	17:15:38
Sby	Rem/Rem

Fig. 148

Aquí, el menú muestra el tiempo de marcha de cuando se produjo la desconexión.

810	0 rpm
Sobre Temp.	
	1396:13:00
Sby	Rem/Rem

Fig. 149

La Fig. 149 muestra el tercer menú del registro de la desconexión [810]: Indica que se ha producido una desconexión por sobretemperatura tras 1396 horas y 13 minutos de tiempo en funcionamiento.

Si desea conocer el valor integer para Fieldbus del mensaje de desconexión, consulte la tabla de mensajes para Alarma [722].

NOTA: Los bits 0-5 se usan para el valor del mensaje de desconexión. Los bits 6-15 son para uso interno.

Mensaje Desconexión [811]-[81Q]

La información de los menús de estado se copian en el registro de mensajes cuando se produce una desconexión.

Menú Desconexión	Copiado de	Descripción
811	711	Val. Proceso
812	712	Velocidad
813	713	Par
814	714	Potencia Eje
815	715	Potencia Ele
816	716	Intensidad
817	717	Tens.Salida
818	718	Frecuencia
819	719	Tensi. Bus DC
81A	71A	Temp IGBT
81B	71B	PT100 1, 2, 3
81C	721	Est Variador
81D	723	Est DigIn
81E	724	Est DigOut
81F	725	AnIn 1 2
81G	726	AnIn 3-4
81H	727	AnOut 1 2
81I	728	Est E/S T1
81J	729	Est E/S T2
81K	72A	Est E/S T3
81L	731	Tiempo Mrch
81M	732	Tiempo de Conex
81N	733	Energía
81O	310	Ajst/Vis Ref
81P	72C	Estado VES
81Q	71C	PT100 4, 5, 6

Mensajes de desconexión [820] - [890]

Contienen la misma información que el menú [810].

Los nueve registro de fallos contienen el mismo tipo de datos. Por ejemplo, el parámetro de DeviceNet 31101 del registro de fallos 1 contiene los mismos datos que el 31151 del registro de fallos 2. Consulte la «15. Lista de menús» en la página 243.

Reset Registro Desconexiones [8A0]

Restablece la información de las 9 desconexiones guardadas.

8A0 Rst Reg.Dsc		
Predeterminado:	Desactivado	
Desactivado	0	
Activado	1	

NOTA: Después del Reset, el ajuste regresa automáticamente a «Desactivado». Durante 2 s aparece el mensaje «OK».

11.9 Datos del Sistema [900]

Este menú principal permite visualizar todos los datos de sistema del variador de velocidad.

11.9.1 Variador [920]

Modelo VF [921]

Muestra el modelo de variador de velocidad de acuerdo con la codificación de la referencia.

Las opciones figuran en la etiqueta del variador de velocidad.

NOTA: Si la tarjeta de control no está configurada, aparece como VFX48-###-##.

921	
VFX2 . 1	VFX48-046-5X
Sby	

Fig. 150 Ejemplo de un modelo del variador de velocidad.

Ejemplos

- Variador de velocidad-serie VFX48-046-5X
- Adecuados para una tensión de alimentación de 380-480 V
 - Aptos para una intensidad nominal de salida de 46 A
 - Clase IP = IP54 y IP55 (2X = IP20/21)

Software [922]

Muestra la versión del software del variador de velocidad.

Fig. 151 muestra un ejemplo de versión.

922	
Software	V 5.01 - 03.07
Sby	

Fig. 151 Ejemplo de versión del software

V 5.01= Versión de software

- 03.07 = versión opcional, solo visible y válida para software especial, software adaptado a fabricantes de equipos originales (OEM).
- 03 = variante del software especial (mayor)
- 07= revisión de este software especial (menor)

Tabla 42 Información para la numeración Modbus y Profibus, versión del software

Bit	Ejemplo	Descripción
7-0	32	Versión menor
13-8	5	Versión mayor
15-14		edición 00: V, versión de la edición 01: P, versión de la edición preliminar 10: β, versión Beta 11: α, versión Alfa

Tabla 43 Información para la numeración Modbus y Profibus, versión opcional.

Bit	Ejemplo	Descripción
7-0	07	Versión opcional menor
15-8	03	Versión opcional mayor

NOTA: Es importante que la versión del software mostrada en el menú [922] coincida con el número de versión de software indicado en la primera página de este manual de instrucciones. De lo contrario, las funcionalidades descritas en este manual y las del variador de velocidad pueden ser diferentes.

Información Constructiva [9221]

Versión de software creada, fecha y hora.

9221	
Información	200616145041
Sby	
Predefinido:	AAMMDDHHMMSS (AA=año, MM=mes, DD=día, HH=horas, MM=minutos, SS=segundos)

Software [9222]

Código de identificación del software.

9222	
ID Constr.	BEE5529E
Sby	

ID EmoLib [9223]

Código de identificación del software archivado.

9223 ID EmoLib Sby	9A12D134
---	-----------------

Configuración del Software [9224]

Las características no estándar se activan si el valor es diferente a cero.

9224 Config.SW Sby	0
Predeterminado:	0

Nombre de la Unidad [923]

Opción para asignar un nombre a la unidad para un servicio o identificación del cliente. Esta función permite al usuario definir un nombre de 12 caracteres. Utilice las teclas Prev y Next para desplazar el cursor hasta la posición deseada. A continuación utilice las teclas + y - para recorrer la lista de caracteres. Confirme el carácter desplazando el cursor a la posición siguiente con la tecla Next. Consulte la sección Unidad Usr [323].

Ejemplo

Supongamos que queremos crear el nombre USUARIO 15.

1. Acceda al menú [923] y pulse Next para desplazar el cursor a la posición más a la derecha.
2. Pulse la tecla + hasta que aparezca en pantalla el carácter U.
3. Pulse Next.
4. Pulse la tecla + hasta que aparezca en pantalla la S y confirme pulsando Next.
5. Repita el procedimiento hasta que haya introducido USUARIO15.

923 NombreUnidad Sby	
Predeterminado:	0

Al enviar el nombre de una unidad los caracteres se envían de uno en uno, empezando por el de más a la derecha.

Hardware [924]

Clave Tarjeta de Control [9241]

Identificador único de la tarjeta de control; valor hexadecimal de 32 bits.

9241 CB Clave Sby	00DBDA8B
Ejemplo:	00DBDA8B

Panel de Control [925]

Este menú y sus submenús estarán ocultos si un panel de control más antiguo está conectado.

Versión de Software del panel de control [9251]

Muestra el número de versión del software del panel de control.

Fig. 151 muestra un ejemplo de la versión.

9251 CP ver.SW Sby	V 2.00
---	---------------

Fig. 152 Ejemplo de la versión del software

V 2.00 = Versión del software

Versión del Hardware del panel de control [9252]

Versión de hardware del panel de control conectado.

9252 CP ver.HW Sby	11
---	-----------

Software del panel de control [9253]

Valor hexadecimal de 32 bits del software del panel de control.

Fig. 153 muestra un ejemplo del número de versión.

9253 CP ID Const Sby	64A26CE5
---	-----------------

Fig. 153 Ejemplo de ID del software del panel de control.

11.9.2 Reloj en tiempo real (RTC)

En el panel de control de cuatro líneas hay un reloj en tiempo real integrado. Esto significa que la fecha y hora reales se mostrarán, por ejemplo, cuando se dé una condición de desconexión. Hay un condensador integrado que permite que el reloj siga funcionando si se pierde la alimentación.

En caso de pérdida de potencia, el tiempo de almacenaje para esta función es de un mínimo de 60 días.

La fecha y hora reales vendrán definidas de fábrica. Sin embargo, dado que el tiempo de reserva es de solo unos 60 días, se recomienda ajustar la fecha y la hora durante la puesta en marcha. La fecha y hora se muestran y se pueden ajustar en los siguientes menús.

Reloj [930]

Este grupo de menús muestra la fecha y hora reales (solo lectura).

La fecha y la hora vienen definidas de fábrica como CET (hora centroeuropea). Si fuera necesario, ajústelas en los siguientes submenús.

930 	1240 rpm
Reloj	
2021-01-01	12:34:40
Mrch  Pnl/Pnl	

Hora [931]

Hora actual, mostrada en HH:MM:SS. Ajuste configurable.

931	Hora
Predefinido:	00:00:00 (hh:mm:ss)

Fecha [932]

Fecha actual, mostrada en AAAA:MM:DD. Ajuste configurable.

932	Fecha
Predefinido:	2000-00-00 (aa-mm-dd)

Día de la semana [933]

Muestra el día de la semana (solo lectura).

933		Día semana
Predefinido:		Lunes
Lunes	0	
Martes	1	
Miércoles	2	
Jueves	3	
Viernes	4	
Sábado	5	
Domingo	6	

11.9.3 Inspección [940]

Grupo de menús de la función de inspección por intervalo.

Intervalo [941]

Periodo para realizar un servicio en la unidad (en horas). Después de superar este periodo, parpadeará un mensaje de advertencia en la PPU. Su unidad se muestra en horas y el valor predeterminado es 35 000 horas = 4 años. Su valor máximo es 87 600 horas, lo que corresponde a 10 años.

941 Intervalo	
Predeterminado:	35 000 h
Selección:	Desactivado, 1...87 600 h (Desactivado=0)

Act.Contador [942]

Este menú muestra las horas restantes antes de la inspección. El menú es de solo lectura. Cuando el Act.Contador alcanza el periodo definido en el menú Intervalo [941], parpadeará un mensaje de advertencia «¡Inspección!» en el área de texto F de la pantalla PPU y el LED de advertencia parpadeará. El mensaje de alarma se puede reiniciar en el menú [943] o aumentar el periodo para la inspección en el menú [941].

942 Act. Contador	
Predeterminado:	0 h
Intervalo:	0... 2 000 000 000 h

Borrar Contador [943]

Este menú permite reiniciar las horas restantes antes de la inspección (mostradas en el menú Act.Contador [942]). Después de reiniciar el valor, volverá a «Desactivado».

943 Borrar Cnt		
Predeterminado:		No
Desactivado	0	
Activado	1	

11.9.4 Contacto de Servicio [950]

Este es un grupo de menús para añadir la información de la persona de contacto en caso de requerir servicio en la unidad. Es accesible al iniciar la sesión en normal, es decir, para todos los usuarios. La edición de los mensajes se realiza de acuerdo con los mismos principios que se describen en el menú NombreUnidad [923].

Nombre de la Empresa [951]

El menú permite definir un nombre de empresa con un máximo de 16 caracteres alfanuméricos.

951 Empresa	
Predeterminado:	Vacío

Número de Teléfono [952]

El menú permite asignar un número de contacto para el servicio técnico con un máximo de 10 dígitos.

952 N° Teléfono	
Predeterminado:	Vacío

Línea 1 Dirección [953]

El menú permite asignar una primera línea para la dirección del servicio técnico central con un máximo de 16 caracteres alfanuméricos.

953 Dirección L1	
Predeterminado:	Vacío

Línea 2 Dirección [954]

El menú permite asignar una segunda línea para una dirección del servicio técnico central con un máximo de 16 caracteres alfanuméricos.

954 Dirección L2	
Predeterminado:	Vacío

Línea 3 Dirección [955]

El menú permite asignar una tercera línea para la dirección del servicio técnico central con un máximo de 16 caracteres alfanuméricos.

955 Dirección L3	
Predeterminado:	Vacío

Nombre de Email [956]

El menú permite asignar un nombre al correo electrónico para el servicio técnico central con un máximo de 16 caracteres alfanuméricos.

956 Nombre Email	
Predefinido:	Vacío

Dominio del Email [957]

Este menú permite asignar la cuenta de correo electrónico para el servicio técnico central con un máximo de 16 caracteres alfanuméricos. El símbolo «@» está situado en la posición 16.

957 DominioEmail	
Predefinido:	@cgglobal.com

12. Localización de averías, diagnóstico y mantenimiento

12.1 Desconexiones, alarmas y límites

Para proteger el variador de velocidad, el sistema supervisa constantemente las principales variables de funcionamiento. Si una de estas variables sobrepasa el límite de seguridad, se muestra un mensaje de error / alarma. Para evitar cualquier posible situación de riesgo, el propio variador de velocidad se pone en un modo de paro denominado Desconexión y muestra en pantalla la causa de la desconexión.

Las desconexiones siempre detienen el variador de velocidad. Las desconexiones pueden ser normales o avanzadas, dependiendo del tipo de desconexión ajustada. Consulte el menú Autoreset [250]. La configuración predeterminada es para desconexión normal. En este tipo de desconexión el variador de velocidad se para inmediatamente, es decir, el motor sigue funcionando por inercia hasta que se para. En las desconexiones avanzadas, el variador de velocidad aplica una desaceleración hasta detenerse, es decir, el motor decelera hasta que se para del todo.

«Desconexión normal»

- El variador de velocidad efectúa una parada inmediata que hace que el motor siga funcionando por inercia hasta que se para del todo.
- La Desconexión se activa por relé o salida (si está seleccionado).
- El LED de Desconexión se enciende.
- La pantalla muestra el mensaje de la desconexión.
- La pantalla muestra la indicación de estado «DSC» (zona D).
- Tras la orden de reset, desaparece el mensaje de desconexión y se mostrará el menú [100].

«Desconexión avanzada»

- El variador de velocidad se para reduciendo la velocidad hasta que se detiene.

Durante la deceleración.

- La pantalla muestra el mensaje de desconexión, incluyendo la indicación adicional «S» delante de la hora de la desconexión.
- El LED de Desconexión parpadea.
- La Alarma se activa por relé o salida (si está seleccionado).

Cuando se ha producido la parada total.

- El LED de Desconexión se enciende.
- La Desconexión se activa por relé o salida (si está seleccionado).
- La pantalla muestra la indicación de estado «DSC» (zona D).
- Tras la orden de reset, desaparece el mensaje de desconexión y se mostrará el menú [100].

Aparte de los indicadores de Desconexión, hay otros dos que indican que el variador de velocidad está en situación «anómala».

«Alarma»

- El variador de velocidad está cerca de un límite de desconexión.
- La Alarma se activa por relé o salida (si está seleccionado).
- El LED de Desconexión parpadea.
- El mensaje de alarma correspondiente se muestra en la ventana Alarma [722].
- La pantalla muestra una de las indicaciones de alarma (zona F).

«Límites»

- El variador de velocidad limita el par y/o la frecuencia para evitar una desconexión.
- El Límite se activa por relé o salida (si está seleccionado).
- El LED de Desconexión parpadea.
- La pantalla muestra una de las indicaciones de estado Límite (zona D).

Tabla 44 Lista de desconexiones y alarmas

Mensajes de desconexión/ alarma	Opciones	Desconexión (Normal/ Avanzada)	Indicadores de alarma (zona D)
Motor I ² t	Desconexión/ Desactivado/ Límite	Normal / Avanzada	I ² t
PTC	Desconexión/ Desactivado	Normal / Avanzada	
PTC Motor	Activado	Normal	
PT100	Desconexión/ Desactivado	Normal / Avanzada	
PérdidaMotor	Desconexión/ Desactivado	Normal	
Rotor Bloq.	Desconexión/ Desactivado	Normal	
Dsc Externa1	Mediante DigIn	Normal / Avanzada	
Temp Ext Mot	Mediante DigIn	Normal / Avanzada	
Lim AlarmMax	Desconexión/ Desactivado/ Alarma	Normal / Avanzada	
Lim AlarmMin	Desconexión/ Desactivado/ Alarma	Normal / Avanzada	
Error Com	Desconexión/ Desactivado/ Alarma/ Cmb N°Banco	Normal / Avanzada	
Desvío Grúa	Mediante Opción	Normal	
Com. Grúa	Mediante Opción	Normal	
Encoder	Desconexión/ Desactivado	Normal	
Bomba	Mediante Opción	Normal	
Sobre Temp.	Activado	Normal	LT
Sobre Inten.	Activado	Normal	
Sobre Ten.D	Activado	Normal	
Sobre Ten.G	Activado	Normal	
Sobre Ten.	Activado	Normal	
Sobre Vel.	Activado	Normal	
Sub Tensión	Activado	Normal	BT
Nivel LC	Desconexión/ Desactivado/ Alarma mediante DigIn	Normal / Avanzada	LCL
Desat XXX *	Activado	Normal	
Error Bus DC	Activado	Normal	
Fallo Potencia FP XXXX *	Activado	Normal	
Corte ST Red	Activado	Normal	
Sobre Ten.	Alarma		TL

Tabla 44 Lista de desconexiones y alarmas

STO Activo	Alarma		STO
Freno	Desconexión/ Desactivado/ Alarma	Normal	
OPCIÓN	Activado	Normal	
Error interno		Normal	
Dsc Externa2	Mediante DigIn	Normal / Avanzada	
AnIn<Offset	Desactivado/ Desconexión/ Alarma	Normal / Avanzada	

*) Consulte la tabla tabla 45 para saber qué provoca el Desat o Fallo Potencia

12.2 Condiciones de desconexión, causas y soluciones

La tabla que aparece más adelante en esta sección se debe considerar como una ayuda básica para encontrar la causa del fallo del sistema y solucionar los problemas que puedan surgir. En muchos casos, un variador de velocidad es tan solo una pequeña parte de un sistema completo. A veces resulta complicado determinar la causa del fallo aunque el variador de velocidad presente un mensaje determinado. Por este motivo, es necesario tener un buen conocimiento de todo el sistema. Si tiene alguna duda, póngase en contacto con su proveedor.

El variador de velocidad está diseñado de tal forma que trata de evitar las desconexiones limitando el par, la sobretensión, etc.

Los fallos que se producen durante la puesta en servicio o inmediatamente después de esta tienen casi siempre su causa en una configuración incorrecta de los parámetros o incluso en conexiones mal efectuadas.

Los fallos o problemas que se producen transcurrido un periodo de funcionamiento razonable sin dificultades pueden tener su causa en cambios efectuados en el sistema o en su entorno (por ejemplo, desgaste).

Los fallos que se producen regularmente por razones que no son obvias suelen deberse a interferencias electromagnéticas. Asegúrese de que la instalación cumpla las disposiciones de las Directivas CEM. Consulte el capítulo 8. página 77.

A veces, el denominado método de «prueba y error» es la forma más rápida de determinar la causa de un fallo. Este método puede practicarse en cualquier nivel, desde la modificación de parámetros y funciones hasta la desconexión de cables de control simples o la sustitución de unidades completas de variador de velocidad.

El Registro de Desconexiones puede ser útil para determinar si ciertos tipos de desconexión se producen en momentos concretos. En ella queda registrado también el momento de la desconexión en relación con el contador del tiempo de marcha.



¡ADVERTENCIA!
Si es necesario abrir el variador de velocidad o cualquier componente del sistema (caja de cables de motor, canaletas, paneles eléctricos, armarios, etc.) para inspeccionar o adoptar las medidas que se sugieren en este manual, es imprescindible leer las instrucciones de seguridad del manual y respetarlas escrupulosamente.

12.2.1 Personal técnicamente cualificado

Todas las tareas de instalación, puesta en servicio, desmontaje, realización de mediciones, etc., en el variador de velocidad deben ser realizadas exclusivamente por personal técnico debidamente cualificado para estas tareas.

12.2.2 Apertura del variador de velocidad



¡ADVERTENCIA!
Si es necesario abrir el variador de velocidad, desconéctelo de la red eléctrica y espere al menos 7 minutos para dar tiempo a que los condensadores se descarguen.



¡ADVERTENCIA!
En caso de mal funcionamiento, compruebe siempre la tensión del bus de continua o espere una hora tras desconectar la tensión de red antes de desmontar el variador de velocidad para repararlo.

Las conexiones para las señales de control y los interruptores están aislados de la tensión de red. Antes de abrir el variador de velocidad, adopte siempre las medidas de precaución necesarias.

12.2.3 Precauciones que se deben tomar con un motor conectado

Antes de realizar cualquier tarea en un motor conectado o en la máquina accionada, desconecte el variador de velocidad de la red eléctrica. Espere al menos 7 minutos antes de continuar.

12.2.4 Desconexión por Autoreset

Si se ha alcanzado el número máximo de desconexiones definidas en la función Autoreset, el contador horario de mensajes de desconexión se marca con una «A».

810	0 rpm
Dsc Externa	
A2020-05-05	14:25:02
Sby	Rem/Rem

Fig. 154 Desconexión por Autoreset

La Fig. 154 muestra el tercer menú de memoria de desconexión [830]:

La desconexión por Sobre Ten.G, tras el número máximo de intentos de Autoreset, se ha producido a las 345 horas, 45 minutos y 12 segundos de tiempo de marcha.

Tabla 45 Condiciones de desconexión, causas posibles y soluciones

Condición de desconexión	Causa posible	Solución	Tamaño**
Motor I ² t «I ² t»	Se ha superado el valor I ² t. - El motor está sobrecargado de acuerdo con los valores I ² t programados.	- Compruebe si hay sobrecarga mecánica en el motor o en los equipos (rodamientos, engranajes, cadenas, correas, etc.) - Cambie la configuración de intensidad Motor I ² t, en el grupo de menús [230]	
PTC	La sonda del motor (PTC) ha excedido el nivel máximo. NOTA: Sólo es válido si se utiliza la tarjeta opcional PTC/PT100.	- Compruebe si hay sobrecarga mecánica en el motor o en los equipos (rodamientos, engranajes, cadenas, correas, etc.) - Compruebe el sistema de refrigeración del motor. - Motor autoventilado a baja velocidad, carga demasiado elevada. - Ajuste menú PTC [234] en Desactivado	
PTC Motor	La sonda del motor (PTC) ha excedido el nivel máximo. NOTA: Sólo válido si [337] está activado.	- Compruebe si hay sobrecarga mecánica en el motor o en los equipos (rodamientos, engranajes, cadenas, correas, etc.) - Compruebe el sistema de refrigeración del motor. - Motor autoventilado a baja velocidad, carga demasiado elevada. - Ajuste menú PTC [237] en Desactivado	002 - 105
PT100	Las sondas PT100 del motor han excedido el nivel máximo. NOTA: Sólo es válido si se utiliza la tarjeta opcional PTC/PT100.	- Compruebe si hay sobrecarga mecánica en el motor o en los equipos (rodamientos, engranajes, cadenas, correas, etc.) - Compruebe el sistema de refrigeración del motor. - Motor autoventilado a baja velocidad, carga demasiado elevada. - Ajuste menú PT100 [234] en Desactivado	
PérdidaMotor	Pérdida de fase o gran desequilibrio en las fases en el motor	- Compruebe la tensión del motor en todas las fases. - Compruebe que no haya conexiones de motor flojas o defectuosas. - Si todas las conexiones están bien, póngase en contacto con su proveedor. - Ponga la alarma PérdidaMotor en desactivado.	
Rotor Bloq.	Se ha alcanzado el límite de par con el motor sin moverse: - Bloqueo mecánico del rotor.	- Compruebe si existe algún problema mecánico en el motor o en los equipos conectados al motor. - Ponga la alarma Rotor Bloqueado en desactivado.	
Dsc Ext.1	Entrada externa (DigIn 1-8) activa: - Función de la entrada activa a nivel bajo. NOTA: El mensaje de desconexión exacto depende del texto [431] ExtTrip1.	- Compruebe el equipo que inicia la entrada externa - Compruebe la programación de las entradas digitales DigIn 1-8	
Dsc Ext.2	Entrada externa (DigIn 1-8) activa: - Función de la entrada activa a nivel bajo. NOTA: El mensaje de desconexión exacto depende del texto [432] Dsc Ext.2.	- Compruebe el equipo que inicia la entrada externa. - Compruebe la programación de las entradas digitales DigIn 1-8	

Tabla 45 Condiciones de desconexión, causas posibles y soluciones

Condición de desconexión	Causa posible	Solución	Tamaño**
Dsc Ext.3	Entrada externa (DigIn 1-8) activa: - Función de la entrada activa a nivel bajo. NOTA: El mensaje de desconexión exacto depende del texto [433] Dsc Ext.3	- Compruebe el equipo que inicia la entrada externa. - Compruebe la programación de las entradas digitales DigIn 1-8	
Dsc Ext.4	Entrada externa (DigIn 1-8) activa: - Función de la entrada activa a nivel bajo. NOTA: El mensaje de desconexión exacto depende del texto [434] Dsc Ext.4.	- Compruebe el equipo que inicia la entrada externa. - Compruebe la programación de las entradas digitales DigIn 1-8	
Temp Ext Mot	Entrada externa (DigIn 1-8) activa: función activa baja en la entrada.	- Compruebe el equipo que inicia la entrada externa. - Compruebe la programación de las entradas digitales DigIn 1-8	
Error interno	Alarma interna	Póngase en contacto con el servicio técnico	
Lim AlarmMax	Se ha alcanzado el nivel de alarma máximo (sobrecarga).	- Compruebe el estado de carga de la máquina - Compruebe el ajuste del limitador en sección 11.4.1, página 155.	
Lim AlarmMin	Se ha alcanzado el nivel de alarma mínimo (subcarga).	- Compruebe el estado de carga de la máquina - Compruebe el ajuste del limitador en sección 11.4.1, página 155.	
Error Com	Error de comunicación serie (opción)	- Compruebe cableado y conexiones de la comunicación serie. - Compruebe todos los parámetros relacionados con la comunicación serie. - Reinicie el equipo, incluido el variador de velocidad.	
Desvio Grúa	La tarjeta CRIO ha detectado una desviación en el funcionamiento del motor. NOTA: Sólo se utiliza en control de grúa.	- Compruebe las señales del encoder. - Compruebe el selector de desviación en la tarjeta opcional CRIO. - Compruebe los ajustes de los menús [3AB] y [3AC]	
Com. Grúa	Pérdida de comunicación en la tarjeta CRIO. NOTA: Sólo se utiliza en control de grúa.	- Compruebe la tarjeta CRIO - Compruebe el cable y señales de CRIO.	
Encoder	Pérdida de tarjeta encoder, cable encoder o pulsos encoder. Se ha detectado una desviación de la velocidad del motor entre el valor de referencia y el valor medido. NOTA: Sólo es válido si se utiliza la tarjeta Encoder.	- Compruebe la tarjeta de encoder. - Compruebe el cable y señales del encoder. - Compruebe el funcionamiento del motor. - Compruebe los ajustes de desviación de la velocidad [22G#]. - Compruebe los ajustes del controlador PI de velocidad [37#]. - Compruebe los ajustes del límite de par [351]. - Desactive el encoder en el menú de ajuste [22B].	
Bomba	No se puede seleccionar una bomba maestra debido a un error en la señal de realimentación. NOTA: Sólo se utiliza en el control de bombas.	- Compruebe el cableado de las señales de realimentación de la bomba. - Compruebe los parámetros relacionados a las entradas digitales de realimentación de la bomba.	

Tabla 45 Condiciones de desconexión, causas posibles y soluciones

Condición de desconexión	Causa posible	Solución	Tamaño**
Sobre Temp.	<p>La temperatura de los IGBT del variador de velocidad es demasiado elevada:</p> <ul style="list-style-type: none"> - Temperatura ambiente demasiado elevada para el variador de velocidad. - Refrigeración insuficiente - Intensidad demasiado elevada. - Ventiladores bloqueados u obstruidos 	<ul style="list-style-type: none"> - Compruebe la refrigeración del armario del variador de velocidad. - Compruebe el funcionamiento de los ventiladores integrados. Los ventiladores deben activarse automáticamente si la temperatura del disipador es demasiado elevada. En el momento de dar tensión, los ventiladores se encienden durante unos instantes. - Compruebe la potencia del variador de velocidad y del motor. - Limpie los ventiladores. - Compruebe / disminuya la frecuencia de conmutación ajustada en [22A] / [22E1]. 	
Sobre Inten.	<p>La intensidad del motor sobrepasa el pico de intensidad en el variador de velocidad.</p> <ul style="list-style-type: none"> - Tiempo de aceleración demasiado corto. - Carga del motor demasiado elevada. - Cambio en la carga excesiva. - Cortocircuito incipiente entre fases o entre fase y tierra. - Conexiones del cable del motor defectuosas o flojas. - Nivel de Compensación IxR demasiado elevado. 	<ul style="list-style-type: none"> - Compruebe el ajuste del tiempo de aceleración y aumentelo si es necesario. - Compruebe la carga del motor. - Compruebe si el motor tiene alguna mala conexión. - Compruebe si hay una mala conexión a tierra. - Compruebe si hay agua o humedad en el cuerpo del motor y cables de conexión. - Disminuya el nivel de Compensación IxR [352]. 	
Sobre Ten. D(eceleración)	<p>Tensión del bus de continua demasiado elevada:</p> <ul style="list-style-type: none"> - Tiempo de deceleración demasiado corto con respecto a la inercia del motor / de la máquina. - Resistencia de frenado demasiado pequeña Chopper de freno 	<ul style="list-style-type: none"> - Compruebe el ajuste del tiempo de deceleración y aumentelo si es necesario. - Compruebe las dimensiones de la resistencia de frenado y el funcionamiento del chopper de freno (de usarse). 	
Sobre Ten. G(enerador)			
Sobre Ten. (Alimentación)	<p>Tensión del bus de continua demasiado alta debido a una tensión de red demasiado alta.</p>	<ul style="list-style-type: none"> - Compruebe la tensión de red. - Intente eliminar la causa de la interferencia o utilice otra toma (línea de red) para la alimentación. 	
Corte S(obre) T(ensión) Red			
Sobre Vel.	<p>La medición en la velocidad del motor sobrepasa el nivel máximo. 110% de velocidad máxima (todos los bancos de parámetros).</p>	<ul style="list-style-type: none"> - Compruebe cables del encoder, cableado y configuración. - Compruebe la configuración de los datos del motor [22x]. - Realice una Identificación del motor=corto. 	
Sub Tensión	<p>Tensión del bus de continua demasiado baja:</p> <ul style="list-style-type: none"> - Tensión de red demasiado baja o sin alimentación de red. - Caída de la tensión de red debido al arranque de otras máquinas que consumen mayor potencia en la misma línea. 	<ul style="list-style-type: none"> - Compruebe que las tres fases estén correctamente conectadas y que los tornillos de los terminales estén apretados. - Compruebe que la tensión de red esté dentro de las especificaciones de tensión de red del variador de velocidad. - Intente utilizar otra toma (línea de red) para la alimentación, si la caída ha sido provocada por otra máquina. - Utilice la función Fallo por Microcorte [421]. 	
Nivel LC	<p>Nivel bajo de la refrigeración líquida del sistema externo. Entrada externa (DigIn 1-8) activa:</p> <ul style="list-style-type: none"> - Función de la entrada activa a nivel bajo. <p>NOTA: Sólo valido para variadores con la opción de la refrigeración líquida.</p>	<ul style="list-style-type: none"> - Compruebe la refrigeración líquida. - Compruebe el equipo y el cableado de las entradas externas. - Compruebe la programación de las entradas digitales DigIn 1-8 	

Tabla 45 Condiciones de desconexión, causas posibles y soluciones

Condición de desconexión	Causa posible	Solución	Tamaño**
OPCIÓN	Si una opción específica entra en desconexión	Compruebe la descripción de la opción específica	
Desat	Fallo en la etapa de salida, Desaturación de los IGBT. Cortocircuito entre fases o fase a tierra Fallo en el tierra En los tamaños B al C también para el freno IGBT	<ul style="list-style-type: none"> - Compruebe si el motor tiene alguna mala conexión. - Compruebe si hay malas conexiones a tierra - Compruebe si hay agua o humedad en el cuerpo del motor y cables de conexión. - Compruebe que se han introducido correctamente los datos de la placa de características del motor. - Compruebe la resistencia de frenado, freno IGBT y cableado. - En los tamaños H y superiores, compruebe que todos los cables que van de los PEBB al motor estén conectados correctamente por orden y en paralelo. 	002 -105
Desat U+*			090 y superior
Desat U-*			
Desat V+*			
Desat V-*			
Desat W+*			
Desat W-*			
Desat BCC*			
Error Bus DC	El rizado de la tensión del bus de continua sobrepasa el nivel máximo.	<ul style="list-style-type: none"> - Compruebe que las tres fases estén correctamente conectadas y que los tornillos de los terminales estén apretados. - Compruebe que la tensión de red esté dentro de las especificaciones de tensión de red del variador de velocidad. - Intente utilizar otra toma (línea de red) para la alimentación, si la caída ha sido provocada por otra máquina. 	
FalloPotenci	Se ha producido uno de los siguientes errores PF (Power Fault), pero no se ha podido determinar la causa.	- Compruebe los fallos de potencia e intente determinar la causa. El historial de fallos puede serle útil.	
FP Err Vent *	Error en el módulo del ventilador.	- Compruebe que no haya filtros obstruidos en la entrada de aire en la puerta del armario ni nada que bloquee el módulo del ventilador.	090 y superior
FP Err HCB *	Error en el módulo del rectificador controlado (HCB)	- Compruebe la tensión de red.	060 y superior
FP Err Inten	Error de desequilibrio de las intensidades: - entre diferentes módulos. - entre dos fases de un mismo módulo.	<ul style="list-style-type: none"> - Compruebe el motor. - Compruebe los fusibles y las conexiones de red. - Compruebe la intensidad en los cables del motor con una pinza amperimétrica. 	430 y superior
FP SobreTen	Error de desequilibrio de las tensiones, sobretensión detectada en uno de los módulos de potencia (PEBB)	<ul style="list-style-type: none"> - Compruebe el motor. - Compruebe los fusibles y las conexiones de red. 	430 y superior
FP Err Com *	Error de comunicación interna	Póngase en contacto con el servicio técnico	
FP Temp Int *	La temperatura interna es demasiado elevada.	Compruebe los ventiladores internos.	
FP Err Temp *	El sensor de temperatura no funciona correctamente	Póngase en contacto con el servicio técnico	
FP Err DC*	Error en el bus DC o fallo en la tensión de red	<ul style="list-style-type: none"> - Compruebe la tensión de red. - Compruebe los fusibles y las conexiones de red. 	060 y superior
FP Err Alim *	Fallo en la alimentación principal de red	<ul style="list-style-type: none"> - Compruebe la tensión de red. - Compruebe los fusibles y las conexiones de red. 	
FP PBuC*	Reset del microprocesador de la tarjeta de potencia por tiempo de vigilancia (watchdog).		

Tabla 45 Condiciones de desconexión, causas posibles y soluciones

Condición de desconexión	Causa posible	Solución	Tamaño**
Freno	Desconexión del freno por fallo del freno mecánico (no se ha liberado) o que el freno no se ha acoplado durante el paro.	<ul style="list-style-type: none"> - Compruebe la señal del estado freno cableada a la entrada digital seleccionada. - Compruebe la programación de la entrada digital DigIn 1-8, [520]. - Compruebe el interruptor diferencial asociado al freno mecánico. - Compruebe el freno mecánico si la señal estado freno está conectada a un interruptor limitador de freno. - Compruebe el contactor del freno. - Compruebe los ajustes [33C], [33D], [33E] y [33F]. 	
AnIn<Offset	Una señal de entrada analógica está por debajo del 75 % del valor mínimo configurado.	<ul style="list-style-type: none"> - Compruebe los cables y conexiones de las entradas analógicas. - Compruebe los valores mínimos configurados para las entradas analógicas. - Desactive el ModoErrAnIn en el menú [51D]. 	

* = 2...15 Número de módulo si las unidades de potencia son paralelas (tamaño 430-3000 A)

** = si el tamaño no se menciona en esta columna, la información es válida para todas las unidades.

12.3 Mantenimiento

El variador de velocidad está diseñado para requerir un mantenimiento mínimo. No obstante, hay determinados puntos que debe comprobar regularmente para optimizar la vida útil del producto.

- Mantenga el variador de velocidad limpio y con una refrigeración eficiente (entradas de aire limpias, perfiles del disipador, piezas, componentes, etc.).
- El ventilador interno se debería inspeccionar y limpiar de suciedad si es necesario.
- Si los variadores de velocidad están instalados en armarios, compruebe también periódicamente los filtros antipartículas del armario.
- Compruebe el cableado externo, las conexiones y las señales de control.
- Compruebe regularmente el apriete de todos los tornillos terminales, en especial los de las conexiones del cable del motor y de los cables de alimentación.

El mantenimiento preventivo puede optimizar la vida útil del producto y garantizar un funcionamiento sin problemas ni interrupciones.

Para obtener más información sobre el mantenimiento, póngase en contacto con su proveedor de mantenimiento de CG Drives & Automation.

Precauciones que se deben tomar con un motor conectado

NOTA: Consulte el manual de instrucciones de los fabricantes del motor para ver los requisitos de mantenimiento.

Antes de realizar cualquier tarea en un motor conectado o en la máquina accionada, desconecte el variador de velocidad de la red eléctrica.

Si el variador está conectado a un motor de imanes permanentes (PMSM), es muy importante que también desconecte el motor antes de realizar cualquier tarea de mantenimiento en el variador.



¡ADVERTENCIA!

No realice trabajos en un variador si tiene conectado un motor síncrono de imanes permanentes en rotación. Un motor síncrono de imanes permanentes en movimiento energiza el variador, incluidos sus terminales de potencia.

13. Opciones

En este capítulo se describen brevemente las opciones estándar disponibles. Algunas tienen su propio manual de instrucciones o de instalación. Si desea más información, póngase en contacto con su proveedor. Consulte también en el «Catálogo técnico de variadores de velocidad» para obtener más información.

13.1 Panel de control

Panel de control con pantalla de cuatro líneas.

Referencia de pedido		Descripción
IP54	IP20 / 21	
01-6520-00	01-6521-00	Panel de control de cuatro líneas (estándar)
01-6520-11	01-6521-11	Panel de control de cuatro líneas con Bluetooth (opcional)
01-6520-20	01-6521-20	Panel de control de cuatro líneas con WiFi (opcional)

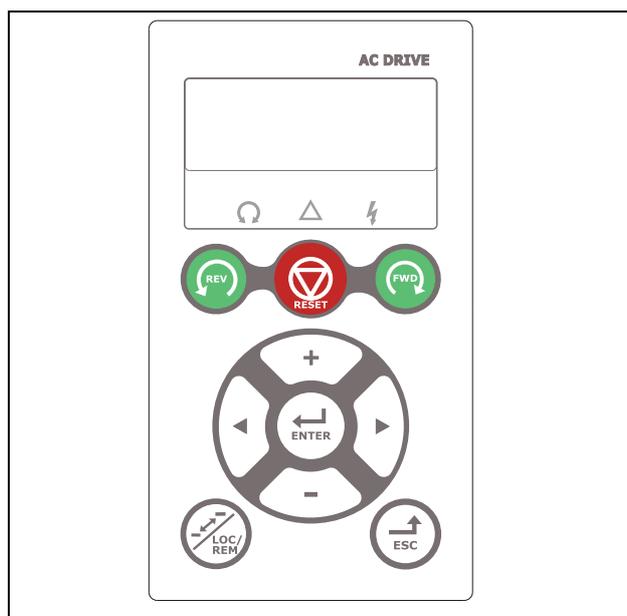


Fig. 155 Panel de control con pantalla de cuatro líneas.

La pantalla está retroiluminada y consta de cuatro líneas, cada una de ellas con espacio para 20 caracteres. El panel de control dispone de una función de reloj en tiempo real. Esto significa que se mostrarán fecha y hora actuales, por ejemplo, cuando se dé una condición de desconexión. También se encuentra disponible, de manera opcional, un panel de control con comunicación Bluetooth para conexión con un teléfono móvil o tablet.

13.2 Kits de panel de control externo

13.2.1 Kit de panel de control, incluye panel ciego

Referencia de pedido	Descripción
01-6878-40	Kit de panel de control (tamaño B)
01-6879-40	Kit de panel de control (tamaño C)
01-6880-40	Kit de panel de control (tamaño D y superiores)



Fig. 156 Kit de panel de control, incluye panel ciego.

Panel de control externo IP54 apto para montar sobre puerta de armario. Esta opción debe utilizarse combinada con un módulo de variador de velocidad pedido con un panel de control incorporado.

13.2.2 Kit de panel de control, incluye panel de control

Referencia de pedido	Descripción
01-6878-00	Panel de control estándar (tamaño B)
01-6878-10	Panel de control con Bluetooth (tamaño B)
01-6878-20	Panel de control con WiFi (tamaño B)
01-6879-00	Panel de control estándar (tamaño C)
01-6879-10	Panel de control con Bluetooth (tamaño C)
01-6879-20	Panel de control con WiFi (tamaño C)
01-6880-00	Panel de control estándar (tamaño D y superiores)
01-6880-10	Panel de control con Bluetooth (tamaño D y superiores)
01-6880-20	Panel de control con WiFi (tamaño D y superiores)



Fig. 157 Kit de panel de control, incluye panel de control.

Panel de control externo IP54 apto para montar sobre puerta de panel. Esta opción debe utilizarse combinada con un módulo de variador de velocidad pedido con un panel de control ciego.

13.3 Panel de mando 2.0

Referencia de pedido	Descripción
01-5039-30	Panel de mando 2.0 completo para FDU/VFX2.0/2.1 o CDU/CDX 2.0/2.1 Panel de control de cuatro líneas



Fig. 158 Panel de mando 2.0 (panel de control de cuatro líneas).

El panel de mando HCP 2.0 es un panel de control completo, fácil de conectar al variador de velocidad y de uso puntual, por ejemplo para la puesta en marcha, el mantenimiento, etc.

El HCP incluye todas las funciones, incluso la memoria. Se pueden ajustar los parámetros, ver señales, valores reales, información sobre registro de fallos y demás. También se puede utilizar la memoria para copiar todos los datos (como, los datos de los bancos de parámetros y datos del motor) del variador de velocidad al HCP y posteriormente cargar estos datos a otros variadores.

13.4 Kits de prensaestopas

Kits de prensaestopas disponibles para las tallas B, C y D.

Kits de prensaestopas disponibles para IP54 de tamaño B, C, D, C69 y D69.

Se utilizan prensaestopas de metal CEM para los cables del motor y de la resistencia del freno.

Referencia de pedido	Intensidad (dimensión)	Tamaño
01-4601-21	3 - 6 A (M16 - M20)	B
01-4601-22	8 - 10 A (M16 - M25)	
01-4601-23	13 - 18 A (M16 - M32)	
01-4399-01	26 - 31 A (M12 - M32)	C
01-4399-00	37 - 46 A (M12 - M40)	
01-4833-00	61 - 74 A (M20 - M50)	D
01-7248-00	2 - 10 A (M20 - M25)	C69
01-7248-10	13 - 25 A (M20 - M32)	C69
01-7247-00	33 - 58 A (M20 - M40)	D69

13.5 EmoSoftCom

EmoSoftCom es un software opcional que se ejecuta en un ordenador personal. También se puede utilizar para cargar la configuración de parámetros del variador de velocidad en el PC para imprimirla, etc. El registro se puede realizar en modo de osciloscopio. Para obtener más información, póngase en contacto con el departamento de ventas de CG Drives & Automation.

13.6 Aplicación EmoDrive

La aplicación EmoDrive se puede utilizar con dispositivos móviles como smartphones y tablets. Es una herramienta versátil de puesta en marcha y mantenimiento en línea y sin conexión e incluye todas las funciones principales de la herramienta para PC EmoSoft-Com. Por ejemplo, guardar y restaurar la configuración de los parámetros, monitorizar el registro de señales y fallos, función de osciloscopio e informe de puesta en marcha, pero también para comprobar el estado diario de su aplicación.

Los ficheros de archivo son idénticos a los de EmoSoftCom, lo que permite utilizar los archivos en ambas herramientas.

La aplicación EmoDrive es compatible con las comunicaciones de tipo Bluetooth (BLE) y WiFi. El puerto de comunicación del variador de velocidad FDU/VFX 2.1 está disponible a través de un tipo opcional (BLE/WiFi) del panel de control del variador (PPU).

La aplicación EmoDrive funciona tanto con sistemas IOS (iPhone/iPad, App Store) como con teléfonos y tablets Android (Play Store).

13.7 Chopper de freno

Todos los variadores de velocidad se pueden equipar con un chopper de freno integrado opcional. La resistencia de freno debe montarse fuera del variador de velocidad. La elección de la resistencia depende de la aplicación, del tiempo de conexión y del ciclo de trabajo. Esta opción no se puede instalar a posteriori.



¡ADVERTENCIA!

La tabla indica los valores mínimos de las resistencias de frenado. No utilice resistencias más pequeñas. El variador de velocidad puede desconectarse e incluso dañarse si la intensidad de frenado es demasiado elevada.

La fórmula siguiente permite definir la potencia de la resistencia de frenado conectada:

$$P_{\text{resistencia}} = \frac{(\text{Nivel frenado } V_{CC})^2}{R_{\text{min}}} \times \text{ED}$$

Donde:

- $P_{\text{resistencia}}$ necesaria de la resistencia de freno
- Nivel frenado V_{CC} nivel de tensión de frenado (consulte la tabla 46)
- R_{min} resistencia de frenado mínima admisible (consulta la tabla 47, la tabla 48 y la tabla 49)
- ED período de frenado efectivo. Se define como sigue:

$$\text{ED} = \frac{t_{\text{br}}}{120 \text{ [s]}}$$

t_{fr} Tiempo de frenado activo a la potencia nominal durante un ciclo de 2 minutos.

Valor máximo de ED = 1, frenado continuo.

Tabla 46

Tensión de alimentación (V_{CA}) (definida en menú [21B])	Nivel de frenado (V_{CC})
220–240	380
380–415	660
440–480	780
500–525	860
550–600	1000
660–690	1150

Tabla 47 Resistencia de freno VFX tipo 48 V

Tipo	R_{min} [ohmios] si alim. 380–415 V_{CA}	R_{min} [ohmios] si alim. 440–480 V_{CA}
VFX48-003	43	50
-004	43	50
-006	43	50
-008	43	50
-010	43	50
-013	43	50
-018	43	50
-025	26	30
-026	26	30
-030	26	30
-031	26	30
-036	17	20
-037	17	20
-045	17	20
-046	17	20
-058	15,5	19
-060	10	12
-061	10	12
-072	10	12
-074	10	12
-088	7,5	9
-090	3,8	4,4
-105	6,5	8
-106	3,8	4,4
-109	3,8	4,4
-142	3,8	4,4
-146	3,8	4,4
-171	3,8	4,4
-175	3,8	4,4
-205	2,7	3,1
-210	2,7	3,1
-244	2,7	3,1
-250	2,7	3,1
-293	2,3	2,8
-295	2,3	2,8
-365	1,8	2,2
-430	2 x 2,7	2 x 3,1
-500	2 x 2,7	2 x 3,1
-590	2 x 2,3	2 x 2,8
-660	2 x 1,8	2 x 2,2
-730	2 x 1,8	2 x 2,2
-810	3 x 2,3	3 x 2,8
-885	3 x 2,3	3 x 2,8
-1010	3 x 1,8	3 x 2,2
-1100	3 x 1,8	3 x 2,2
-1300	4 x 1,8	4 x 2,2
-1460	4 x 1,8	4 x 2,2
-1710	5 x 1,8	5 x 2,2
-1820	5 x 1,8	5 x 2,2
-2190	6 x 1,8	6 x 2,2
-2550	7 x 1,8	7 x 2,2
-2920	8 x 1,8	8 x 2,2

Tabla 48 Resistencia de freno VFX tipo 52 V

Tipo	Rmin [ohmios] si alim. 440-480 V _{CA}	Rmin [ohmios] si alim. 500-525 V _{CA}
VFX52-003	50	55
-004	50	55
-006	50	55
-008	50	55
-010	50	55
-013	50	55
-018	50	55
-026	30	32
-031	30	32
-037	20	22
-046	20	22
-061	12	14
-074	12	14

Tabla 49 Resistencia de freno VFX tipo 69 V

Tipo	Rmin [ohmios] si alim. 500-525 V _{CA}	Rmin [ohmios] si alim. 550-600 V _{CA}	Rmin [ohmios] si alim. 660-690 V _{CA}
VFX69-002	30,4	34,8	40,0
-003	30,4	34,8	40,0
-004	30,4	34,8	40,0
-005	30,4	34,8	40,0
-008	30,4	34,8	40,0
-010	30,4	34,8	40,0
-013	30,4	34,8	40,0
-018	30,4	34,8	40,0
-021	30,4	34,8	40,0
-025	30,4	34,8	40,0
-033	12,9	14,8	17,0
-042	12,9	14,8	17,0
-050	12,9	14,8	17,0
-058	12,9	14,8	17,0
-082	4,9	5,7	6,5
-090	4,9	5,7	6,5
-109	4,9	5,7	6,5
-146	4,9	5,7	6,5
-175	4,9	5,7	6,5
-200	4,9	5,7	6,5
-250	2 x 4,9	2 x 5,7	2 x 6,5
-300	2 x 4,9	2 x 5,7	2 x 6,5
-375	2 x 4,9	2 x 5,7	2 x 6,5
-400	2 x 4,9	2 x 5,7	2 x 6,5
-430	3 x 4,9	3 x 5,7	3 x 6,5
-500	3 x 4,9	3 x 5,7	3 x 6,5
-595	3 x 4,9	3 x 5,7	3 x 6,5
-650	4 x 4,9	4 x 5,7	4 x 6,5
-720	4 x 4,9	4 x 5,7	4 x 6,5
-800	4 x 4,9	4 x 5,7	4 x 6,5
-905	5 x 4,9	5 x 5,7	5 x 6,5
-995	5 x 4,9	5 x 5,7	5 x 6,5
-1K2	6 x 4,9	6 x 5,7	6 x 6,5

Tabla 49 Resistencia de freno VFX tipo 69 V

-1K4	7 x 4,9	7 x 5,7	7 x 6,5
-1K6	8 x 4,9	8 x 5,7	8 x 6,5
-1K8	9 x 4,9	9 x 5,7	9 x 6,5
-2K0	10 x 4,9	10 x 5,7	10 x 6,5
-2K2	11 x 4,9	11 x 5,7	11 x 6,5
-2K4	12 x 4,9	12 x 5,7	12 x 6,5
-2K6	13 x 4,9	13 x 5,7	13 x 6,5
-2K8	14 x 4,9	14 x 5,7	14 x 6,5
-3K0	15 x 4,9	15 x 5,7	15 x 6,5

NOTA: Aunque el variador de velocidad detecta los fallos en la electrónica de freno, se recomienda encarecidamente utilizar resistencias con una sobrecarga térmica que corte la alimentación en caso de sobrecarga.

La opción de chopper de freno debe ser instalada por el fabricante, por lo que es preciso indicar específicamente si se desea esta opción en el pedido del variador de velocidad.

13.8 Tarjeta de E/S

Referencia de pedido	Descripción
01-3876-01	Tarjeta opcional de E/S 2.0

Cada tarjeta opcional de E/S 2.0 cuenta con tres salidas de relé adicionales y tres entradas digitales aisladas adicionales (24 V). La tarjeta de E/S funciona en combinación con el control de bombas / ventiladores, pero también se puede utilizar como una opción independiente. Es posible utilizar un máximo de 3 tarjetas E/S. Esta opción se describe en su propio manual.

13.9 Encoder

Referencia de pedido	Descripción
01-3876-03	Tarjeta opcional de Encoder 2.0

La tarjeta opcional Encoder 2.0, que se utiliza para la conexión de la señal de realimentación de la velocidad real del motor a través de un encoder incremental, se describe en su propio manual.

En el caso del Emotron FDU y del VFX en modo V/Hz, esta función es sólo para la lectura de la velocidad o para la función de arranque al vuelo.

13.10 PTC/PT100

Referencia de pedido	Descripción
01-3876-08	Tarjeta opcional de PTC/PT100 2.0

La tarjeta opcional PTC/PT100 2.0, que permite conectar termistores de motor y un máximo de tres elementos PT100 al variador de velocidad, se describe en su propio manual.

13.11 Tarjeta opcional CRIO

Referencia de pedido	Descripción
590059	Interface de Grúa, 230 V _{CA}
590060	Interface de Grúa, 24 V _{CC}

Esta opción se utiliza para aplicaciones en grúas. La tarjeta opcional CRIO 2.0 se describe en su propio manual.

13.12 Opciones de comunicación

Referencia de pedido	Descripción	Para la versión de software VFX (consulte el menú [922])
01-3876-05	Profibus DP	4.0
01-3876-06	DeviceNet	4.0
01-3876-09	Modbus/TCP, Ethernet industrial	4.11
01-3876-10	EtherCAT, Ethernet industrial	4.32
01-3876-11	Profinet E/S, un puerto de Ethernet industrial	4.32
01-3876-12	Profinet E/S, dos puertos de Ethernet industrial	4.32
01-3876-13	EtherNet/IP, dos puertos de EtherNet industrial	4.36
01-3876-16	CANopen	4.42
01-3876-17	Modbus/TCP, dos puertos de Ethernet industrial	5.10

Para la comunicación con el variador de velocidad existen varias tarjetas opcionales de comunicación. Hay varias opciones para comunicación por bus de campo y una opción para comunicación serie con interfaz RS-232 o RS-485 que incluye aislamiento galvánico.

13.13 Safe Torque Off (STO)

- La tarjeta opcional OSTO_100 para la función de seguridad Safe Torque Off (STO) es una ampliación del variador de velocidad Emotron utilizado para obtener un funciona-miento con fines de seguridad, por ejemplo, prevenir un arranque inesperado del motor (POUS) o paro de emergencia. De modo que garantiza la seguridad tanto del operario como de la maquinaria de acuerdo con la Directiva de máquinas.
- La función Safe Torque Off actúa de acuerdo con las normas EN CEI 61800-5-2:2017, EN CEI 61508:2010, EN ISO 13849-1:2008 y EN CEI 62061:2005.
- Para obtener más información, consulte "Tarjeta opcional Emotron OSTO_100 para la función de seguridad Safe Torque Off (STO)" (01-7513-11).

13.14 Filtro CEM clase C1/C2

Filtro CEM de acuerdo con la norma EN61800-3:2018 clase C1 (para tallas C) y C2. Primer entorno, distribución restringida.

En los tamaños B, C, C2, D y D2, el filtro va montado en el interior del módulo de accionamiento.

En los tamaños E y superiores hay disponibles filtros externos CEM.

Consulte el «Catálogo técnico de variadores de velocidad» para más información.

NOTA: Filtro CEM según clase C3. Segundo entorno incluido de serie en todas las unidades de accionamiento.

13.15 Bobinas de salida

Las bobinas amortiguadoras de salida, que se suministran por separado, se recomiendan para cables de motor apantallados de más de 100 m. Debido a la rápida conmutación de la tensión del motor y las capacitancias del cable del motor (tanto de línea a línea, como de línea a tierra), se pueden generar cambios de corriente con cable de motor de gran longitud. Las bobinas amortiguadoras de salida evitan que el variador de velocidad se desconecte, de ahí que deban instalar lo más cerca posible del variador. Consulte también el «Catálogo técnico de variadores de velocidad» para una guía de selección de filtros.

13.16 Refrigeración líquida

Los módulos de variadores de velocidad con estructuras de tallas de E a H8 y F69 a T69 están disponibles en una versión con refrigeración líquida. Estas unidades están diseñadas para conectarse a un sistema de refrigeración líquida, normalmente un intercambiador de calor tipo líquido-líquido o líquido-aire. El intercambiador de calor no forma parte de la opción de refrigeración líquida. Las unidades de accionamiento con módulos de accionamiento paralelos (tamaños de H a K69) se suministran con una unidad divisora para conectarse al sistema de refrigeración. Las unidades de accionamiento están equipadas con mangueras de caucho con acoplamiento rápidos a prueba de fugas. La opción Refrigeración líquida se describe en su propio manual.

13.17 Cubierta superior para versiones IP20/21

Referencia de pedido	Descripción
01-5356-00	Cubierta superior talla C2
01-5355-00	Cubierta superior tallas D2, E2 y F2

La cubierta superior puede montarse en versiones IP20 de tallas C2, D2, E2 y F2.

Mediante la instalación de la cubierta superior, la clase de protección asciende a IP21, de acuerdo con la norma EN 60529.

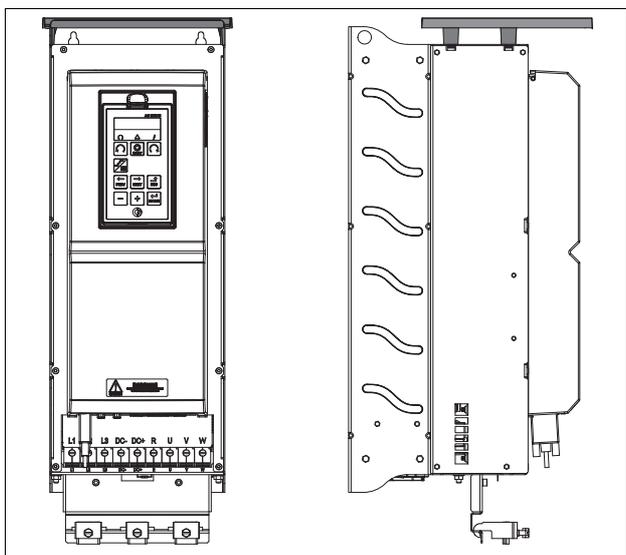


Fig. 159 Cubierta superior opcional montada en un tamaño D2.

13.18 Otras opciones

Además, están disponibles las siguientes opciones. Para más información sobre ellas, consulte el «Catálogo técnico de variadores de velocidad».

Limitador de tensión

Filtro sinusoidal

Filtro de modo común

Resistencias de freno

13.19 AFE - Active Front End

Los variadores de velocidad Emotron de CG Drives Automation están igualmente disponibles en versiones de baja distorsión armónica y regenerativas. Encontrará más información en www.emotron.com. / www.cgglobal.com.

14. Datos técnicos

14.1 Especificaciones eléctricas según el modelo

Nota: Compruebe la intensidad nominal del motor para seleccionar el tamaño del variador.

Emotron VFX 2.1, versión IP20/21

Tabla 50 Potencias de motor típicas a una tensión de red de 230 V. Rango de tensión principal del variador de velocidad: 230-480 V.

Modelo VFX	Intensidad de salida máx. [A]*	Rendimiento normal (120%, 1 min cada 10 min)			Rendimiento intensivo (150%, 1 min cada 10 min)			Tamaño
		Potencia a 230 V [kW]	Potencia a 230 V [CV]	Intensidad nominal [A]	Potencia a 230 V [kW]	Potencia a 230 V [CV]	Intensidad nominal [A]	
48-025-20	38	5,5	7,5	25	4	5	20	C2
48-030-20	45	7,5	10	30	5,5	7,5	24	
48-036-20	54	7,5	10	36	7,5	10	29	
48-045-20	68	11	15	45	7,5	10	36	
48-058-20	68	15	20	58	11	15	46	
48-060-20	90	15	20	60	11	15	48	D2
48-072-20	108	18,5	25	72	15	20	58	
48-088-20	132	22	30	88	18,5	25	70	
48-105-20	132	30	40	105	22	30	84	
48-142-20	170	37	50	142	30	40	114	E2
48-171-20	205	45	60	171	37	50	137	
48-205-20	246	55	75	205	45	60	164	F2
48-244-20	293	75	100	244	55	75	195	
48-293-20	352	90	125	293	75	100	235	
48-365-20	438	110	150	365	90	125	292	FA2

* Disponible por tiempo limitado y a condición de que la temperatura de accionamiento lo permita.

Tabla 51 Potencia de motor típica a una tensión de red de 400 y 460 V. Rango de tensión principal del variador de velocidad: 230-480 V.

Modelo VFX	Intensidad de salida máx. [A]*	Rendimiento normal (120%, 1 min cada 10 min)			Rendimiento intensivo (150%, 1 min cada 10 min)			Tamaño
		Potencia a 400 V [kW]	Potencia a 460 V [CV]	Intensidad nominal [A]	Potencia a 400 V [kW]	Potencia a 460 V [CV]	Intensidad nominal [A]	
48-025-20	38	11	15	25	7,5	10	20	C2
48-030-20	45	15	20	30	11	15	24	
48-036-20	54	18,5	25	36	15	20	29	
48-045-20	68	22	30	45	18,5	25	36	
48-058-20	68	30	40	58	22	30	46	
48-060-20	90	30	40	60	22	30	48	D2
48-072-20	108	37	50	72	30	40	58	
48-088-20	132	45	60	88	37	50	70	
48-105-20	132	55	75	105	45	60	84	
48-142-20	170	75	100	142	55	75	114	E2
48-171-20	205	90	125	171	75	100	137	
48-205-20	246	110	150	205	90	125	164	F2
48-244-20	293	132	200	244	110	150	195	
48-293-20	352	160	250	293	132	200	235	
48-365-20	438	200	300	365	160	250	292	FA2

* Disponible por tiempo limitado y a condición de que la temperatura de accionamiento lo permita.

Tabla 52 Potencia de motor típica a una tensión de red de 575 y 690 V. Rango de tensión principal del variador de velocidad: 500-690 V.

Modelo VFX	Intensidad de salida máx. [A]*	Rendimiento normal (120%, 1 min cada 10 min)			Rendimiento intensivo (150%, 1 min cada 10 min)			Tamaño
		Potencia a 575 V [hp]	Potencia a 690 V [kW]	Intensidad nominal [A]	Potencia a 575 V [hp]	Potencia a 690 V [kW]	Intensidad nominal [A]	
69-002-20	3,2	1,5	1,5	2	1	0,75	1,6	C2(69)
69-003-20	4,8	2	2,2	3	1,5	1,5	2,4	
69-004-20	6,4	3	3	4	2	2,2	3,2	
69-006-20	9,6	4	4	6	3	3	4,8	
69-008-20	12,8	5	5,5	8	4	4	6,4	
69-010-20	16	7,5	7,5	10	5	5,5	8	
69-013-20	20,8	10	11	13	7,5	7,5	10,4	
69-018-20	29	15	15	18	10	11	14,4	
69-021-20	34	20	18,5	21	15	15	16,8	
69-025-20	40	25	22	25	20	18,5	20	
69-033-20	53	30	30	33	25	22	26	D2(69)
69-042-20	67	40	37	42	30	30	34	
69-050-20	80	50	45	50	40	37	40	
69-058-20	93	60	55	58	40	45	46	

* Disponible por tiempo limitado y a condición de que la temperatura de accionamiento lo permita.

Emotron VFX 2.1, versión IP54 (modelo 48-430 y superiores también disponibles como IP20)

Tabla 53 Potencias de motor típicas a una tensión de red de 230 V. Rango de tensión principal del variador de velocidad: 230-480 V.

Modelo VFX	Intensidad de salida máx. [A]*	Rendimiento normal (120%, 1 min cada 10 min)			Rendimiento intensivo (150%, 1 min cada 10 min)			Tamaño (Número de PEBB's**)	Clase IP	
		Potencia a 230 V [kW]	Potencia a 230 V [CV]	Intensidad nominal [A]	Potencia a 230 V [kW]	Potencia a 230 V [CV]	Intensidad nominal [A]			
48-003-54	3,8	0,37	0,5	2,5	0,37	0,5	2,0	B	IP 54 de montaje en pared	
48-004-54	6,0	0,75	1	4,0	0,55	0,75	3,2			
48-006-54	9,0	1,1	1,5	6,0	0,75	1	4,8			
48-008-54	11,3	1,5	2	7,5	1,1	1,5	6,0			
48-010-54	14,3	2,2	3	9,5	1,5	2	7,6			
48-013-54	19,5	2,2	3	13,0	2,2	3	10,4			
48-018-54	27,0	4	5	18,0	3	3	14,4			
48-026-54	39	5,5	7,5	26	4	5	21			
48-031-54	46	7,5	10	31	5,5	7,5	25	C		
48-037-54	55	7,5	10	37	7,5	10	29,6			
48-046-54	69	11	15	46	7,5	10	37			
48-061-54	92	15	20	61	11	15	49			
48-074-54	111	18,5	25	74	15	20	59	D		
48-090-54	108	22	30	90	18,5	25	72	E		
48-109-54	131	30	40	109	22	30	87			
48-146-54	175	37	50	146	30	40	117			
48-175-54	210	45	60	175	37	50	140			
48-210-54	252	55	75	210	45	60	168	F		
48-250-54	300	75	100	250	55	75	200			
48-295-54	354	90	125	295	75	100	236			
48-365-54	438	110	150	365	90	125	292	FA		
48-430-IP	516	110	150	430	110	125	344	H		Módulo IP20 o armario IP54
48-500-IP	600	160	200	500	110	150	400	G2		
48-590-IP	708	200	250	590	132	200	472			
48-660-IP	792	200	250	660	160	200	528	H2		
48-730-IP	876	220	300	730	160	250	584			
48-810-IP	972	250	350	810	200	250	648	G3		
48-885-IP	1062	250	350	885	220	300	708			
48-1010-IP	1212	315	400	1010	250	350	808	H3		
48-1100-IP	1320	355	450	1100	250	350	880			
48-1300-IP	1560	400	550	1300	315	450	1040	H4		
48-1460-IP	1752	450	600	1460	355	500	1168			
48-1710-IP	2052	560	750	1710	450	550	1368	H5		
48-1820-IP	2184	600	800	1820	450	600	1456			
48-2190-IP	2628	710	900	2190	560	750	1752	H6		
48-2550-IP	3060	800	1100	2550	630	850	2040	H7		
48-2920-IP	3504	900	1200	2920	750	1000	2336	H8		
Tamaños más grandes disponibles a petición										

* Disponible por tiempo limitado y a condición de que la temperatura de accionamiento lo permita.

** PEBB = Power Electronic Building Block (Módulo de Potencia).

Tabla 54 Potencias de motor típicas a una tensión de red de 400 V Rango de tensión principal del variador de velocidad: 230-480 V.

Modelo VFX	Intensidad de salida máx. [A]*	Rendimiento normal (120%, 1 min cada 10 min)		Rendimiento intensivo (150%, 1 min cada 10 min)		Tamaño (número de PEBB)**	Clase IP
		Potencia a 400 V [kW]	Intensidad nominal [A]	Potencia a 400 V [kW]	Intensidad nominal [A]		
48-003-54	3,8	0,75	2,5	0,55	2,0	B	IP 54 de montaje en pared
48-004-54	6,0	1,5	4,0	1,1	3,2		
48-006-54	9,0	2,2	6,0	1,5	4,8		
48-008-54	11,3	3	7,5	2,2	6,0		
48-010-54	14,3	4	9,5	3	7,6		
48-013-54	19,5	5,5	13,0	4	10,4		
48-018-54	27,0	7,5	18,0	5,5	14,4		
48-026-54	39	11	26	7,5	21	C	
48-031-54	46	15	31	11	25		
48-037-54	55	18,5	37	15	29,6		
48-046-54	69	22	46	18,5	37		
48-061-54	92	30	61	22	49	D	
48-074-54	111	37	74	30	59	E	
48-090-54	108	45	90	37	72		
48-109-54	131	55	109	45	87		
48-146-54	175	75	146	55	117		
48-175-54	210	90	175	75	140		
48-210-54	252	110	210	90	168	F	
48-250-54	300	132	250	110	200		
48-295-54	354	160	295	132	236		
48-365-54	438	200	365	160	292	FA	
48-430-IP	516	220	430	200	344	H	Módulo IP20 o armario IP54
48-500-IP	600	250	500	220	400	G2	
48-590-IP	708	315	590	250	472	H2	
48-660-IP	792	355	660	250	528	G3	
48-730-IP	876	400	730	315	584		
48-810-IP	972	450	810	355	648	H3	
48-885-IP	1062	500	885	400	708		
48-1010-IP	1212	560	1010	450	808	H4	
48-1100-IP	1320	630	1100	500	880		
48-1300-IP	1560	710	1300	560	1040	H5	
48-1460-IP	1752	800	1460	630	1168		
48-1710-IP	2052	900	1710	750	1368	H6	
48-1820-IP	2184	1000	1820	800	1456		
48-2190-IP	2628	1200	2190	1000	1752	H7	
48-2550-IP	3060	1400	2550	1120	2040		
48-2920-IP	3504	1600	2920	1300	2336	H8	
Tamaños más grandes disponibles a petición							

* Disponible por tiempo limitado y a condición de que la temperatura de accionamiento lo permita.

** PEBB = Power Electronic Building Block (Módulo de Potencia).

Tabla 55 Potencias de motor típicas a una tensión de red de 460 V. Rango de tensión principal del variador de velocidad: 230-480 V.

Modelo VFX	Intensidad de salida máx. [A]*	Rendimiento normal (120%, 1 min cada 10 min)		Rendimiento intensivo (150%, 1 min cada 10 min)		Tamaño (número de PEBB)**	Clase IP
		Potencia a 460 V [CV]	Intensidad nominal [A]	Potencia a 460 V [CV]	Intensidad nominal [A]		
48-003-54	3,8	1	2,5	1	2,0	B	IP 54 de montaje en pared
48-004-54	6,0	2	4,0	1,5	3,2		
48-006-54	9,0	3	6,0	2	4,8		
48-008-54	11,3	3	7,5	3	6,0		
48-010-54	14,3	5	9,5	3	7,6		
48-013-54	19,5	7,5	13,0	5	10,4		
48-018-54	27,0	10	18,0	7,5	14,4		
48-026-54	39	15	26	10	21	C	
48-031-54	46	20	31	15	25		
48-037-54	55	25	37	20	29,6		
48-046-54	69	30	46	25	37		
48-061-54	92	40	61	30	49	D	
48-074-54	111	50	74	40	59	E	
48-090-54	108	60	90	50	72		
48-109-54	131	75	109	60	87		
48-146-54	175	100	146	75	117		
48-175-54	210	125	175	100	140		
48-210-54	252	150	210	125	168	F	
48-250-54	300	200	250	150	200		
48-295-54	354	250	295	200	236		
48-365-54	438	300	365	250	292	FA	
48-430-IP	516	350	430	250	344	H	Módulo IP20 o armario IP54
48-500-IP	600	400	500	350	400	G2	
48-590-IP	708	500	590	400	472	H2	
48-660-IP	792	550	660	450	528	G3	
48-730-IP	876	600	730	500	584		
48-810-IP	972	700	810	550	648	H3	
48-885-IP	1062	750	885	600	708		
48-1010-IP	1212	800	1010	700	808	H4	
48-1100-IP	1320	900	1100	750	880		
48-1300-IP	1560	1100	1300	800	1040	H5	
48-1460-IP	1752	1250	1460	1000	1168		
48-1710-IP	2052	1500	1710	1200	1368	H6	
48-1820-IP	2184	1600	1820	1250	1456		
48-2190-IP	2628	1900	2190	1500	1752	H7	
48-2550-IP	3060	2100	2550	1700	2040	H8	
48-2920-IP	3504	2500	2920	2000	2336		
Tamaños más grandes disponibles a petición							

* Disponible por tiempo limitado y a condición de que la temperatura de accionamiento lo permita.

** PEBB = Power Electronic Building Block (Módulo de Potencia).

Emotron VFX 2.1, versión IP54 (modelo 69-250 y superiores también disponibles como IP20)

Tabla 56 Potencias de motor típicas a una tensión de red de 525 V.

Rango de tensión principal del variador de velocidad, para el VFX52: 440-525 V. Y para el VFX69: 500-690 V

Modelo VFX	Intensidad de salida máx. [A]*	Rendimiento normal (120%, 1 min cada 10 min)		Rendimiento intensivo (150%, 1 min cada 10 min)		Tamaño (número de PEBB)**	Clase IP
		Potencia a 525 V [kW]	Intensidad nominal [A]	Potencia a 525 V [kW]	Intensidad nominal [A]		
52-003-54	3,8	1,1	2,5	1,1	2,0	B	IP 54 de montaje en pared
52-004-54	6,0	2,2	4,0	1,5	3,2		
52-006-54	9,0	3	6,0	2,2	4,8		
52-008-54	11,3	4	7,5	3	6,0		
52-010-54	14,3	5,5	9,5	4	7,6		
52-013-54	19,5	7,5	13,0	5,5	10,4		
52-018-54	27,0	11	18,0	7,5	14,4		
52-026-54	39	15	26	11	21	C	
52-031-54	46	18,5	31	15	25		
52-037-54	55	22	37	18,5	29,6		
52-046-54	69	30	46	22	37	D	
52-061-54	92	37	61	30	49		
52-074-54	111	45	74	37	59	F69	
69-082-54	98	55	82	45	66		
69-090-54	108	55	90	45	72		
69-109-54	131	75	109	55	87		
69-146-54	175	90	146	75	117		
69-175-54	210	110	175	90	140		
69-200-54	240	132	200	110	160	H69 (2)	
69-250-IP	300	160	250	132	200		
69-300-IP	360	200	300	160	240	I69 (3)	
69-375-IP	450	250	375	200	300		
69-400-IP	480	250	400	220	320		
69-430-IP	516	300	430	250	344	J69 (4)	
69-500-IP	600	315	500	300	400		
69-595-IP	720	400	600	315	480	Módulo IP20 o armario IP54	
69-650-IP	780	450	650	355	520		
69-720-IP	864	500	720	400	576		
69-800-IP	960	560	800	450	640		
69-995-IP	1200	630	1000	500	800		
69-1K2-IP	1440	800	1200	630	960		
69-1K4-IP	1680	1000	1400	800	1120		
69-1K6-IP	1920	1100	1600	900	1280		
69-1K8-IP	2160	1300	1800	1000	1440		
69-2K0-IP	2400	1400	2000	1100	1600		
69-2K2-IP	2640	1600	2200	1200	1760		
69-2K4-IP	2880	1700	2400	1400	1920		
69-2K6-IP	3120	1900	2600	1500	2080		
69-2K8-IP	3360	2000	2800	1600	2240		
69-3K0-IP	3600	2200	3000	1700	2400		

* Disponible por tiempo limitado y a condición de que la temperatura de accionamiento lo permita.

** PEBB = Power Electronic Building Block (Módulo de Potencia).

Tabla 57 Potencia de motor típica a una tensión de red de 575 y 690 V. Rango de tensión principal del variador de velocidad: 500-690 V.

Modelo VFX	Intensidad de salida máx. [A]*	Rendimiento normal (120 %, 1 min cada 10 min)			Rendimiento intensivo (150 %, 1 min cada 10 min)			Tamaño (número de PEBB)**	Clase IP
		Potencia a 575 V [CV]	Potencia a 690 V [kW]	Intensidad nominal [A]	Potencia a 575 V [CV]	Potencia a 690 V [kW]	Intensidad nominal [A]		
69-002-54	3,2	1,5	1,5	2	1	0,75	1,6	C69	IP 54 de montaje en pared
69-003-54	4,8	2	2,2	3	1,5	1,5	2,4		
69-004-54	6,4	3	3	4	2	2,2	3,2		
69-006-54	9,6	4	4	6	3	3	4,8		
69-008-54	12,8	5	5,5	8	4	4	6,4		
69-010-54	16	7,5	7,5	10	5	5,5	8		
69-013-54	20,8	10	11	13	7,5	7,5	10,4		
69-018-54	29	15	15	18	10	11	14,4		
69-021-54	34	20	18,5	21	15	15	16,8		
69-025-54	40	25	22	25	20	18,5	20		
69-033-54	53	30	30	33	25	22	26	D69	
69-042-54	67	40	37	42	30	30	34		
69-050-54	80	50	45	50	40	37	40		
69-058-54	93	60	55	58	40	45	46		
69-082-54	98	75	75	82	60	55	66	F69	
69-090-54	108	75	90	90	60	75	72		
69-109-54	131	100	110	109	75	90	87		
69-146-54	175	125	132	146	100	110	117		
69-175-54	210	150	160	175	125	132	140		
69-200-54	240	200	200	200	150	160	160		
69-250-IP	300	250	250	250	200	200	200	H69 (2)	
69-300-IP	360	300	315	300	250	250	240		
69-375-IP	450	350	355	375	300	315	300		
69-400-IP	480	400	400	400	300	315	320		
69-430-IP	516	400	450	430	350	315	344	I69 (3)	
69-500-IP	600	500	500	500	400	355	400		
69-595-IP	720	600	600	600	500	450	480		
69-650-IP	780	650	630	650	550	500	520	J69 (4)	
69-720-IP	864	750	710	720	600	560	576		
69-800-IP	960	850	800	800	650	630	640	KA69 (5)	
69-905-IP	1080	950	900	900	750	710	720		
69-995-IP	1200	1000	1000	1000	850	800	800	K69 (6)	
69-1K2-IP	1440	1200	1200	1200	1000	900	960		
69-1K4-IP	1680	1500	1400	1400	1200	1120	1120		
69-1K6-IP	1920	1700	1600	1600	1300	1250	1280		
69-1K8-IP	2160	1900	1800	1800	1500	1400	1440		
69-2K0-IP	2400	2100	2000	2000	1700	1600	1600		
69-2K2-IP	2640	2300	2200	2200	1800	1700	1760		
69-2K4-IP	2880	2500	2400	2400	2000	1900	1920		
69-2K6-IP	3120	2700	2600	2600	2200	2000	2080		
69-2K8-IP	3360	3000	2800	2800	2400	2200	2240		
69-3K0-IP	3600	3200	3000	3000	2500	2400	2400	T69 (15)	

* Disponible por tiempo limitado y a condición de que la temperatura de accionamiento lo permita.

** PEBB = Power Electronic Building Block (Módulo de Potencia).

14.2 Especificaciones eléctricas generales

Tabla 58 Especificaciones eléctricas generales

Generalidades	
Tensión de red: VFX48 VFX52 VFX69	230-480 V +10 %/-15 % (-10 % a 230 V) 440-525 V +10 %/-15 % 500-690 V +10 %/-15 %
Frecuencia de red:	De 45 a 65 Hz
Desequilibrio de tensión de red:	máx. $\pm 3,0$ % de la tensión de entrada nominal entre fases
Factor de potencia de entrada:	0,95
Tensión de salida:	0- Tensión de red:
Frecuencia de salida:	0-599 Hz
Frecuencia de conmutación de salida: *	3 kHz 2 kHz tamaños 48-293/295/365
Rendimiento a carga nominal:	97 % para los modelos 002 a 021 98 % para los modelos 025 a 3K0
Entradas de señales de control: Analógicas (diferenciales)	
Tensión / Intensidad analógica:	0 a ± 10 V/0-20 mA mediante interruptor
Tensión de entrada máx.:	+30 V/30 mA
Impedancia de entrada:	40 kilohmios (tensión) 252 ohmios (intensidad)
Resolución:	11 bits + signo
Precisión del hardware:	1 % tipo + 1½ LSB fsd
No linealidad	1½ LSB
Digitales:	
Tensión de entrada:	Alta: >9 V CC, Baja: <4 V CC
Tensión de entrada máx.:	+30 VCC
Impedancia de entrada:	<3,3 VCC: 4,7 kilohmios $\geq 3,3$ V CC: 3,6 kilohmios
Retardo de la señal:	≤ 8 ms
Salidas de señales de control: Analógicas	
Tensión / intensidad de salida:	0-10 V/0-20 mA mediante programación por software
Tensión de salida máx.:	+13 V a 5 mA cont.
Intensidad de cortocircuito (∞):	+160 mA (tensión), +160 mA (intensidad)
Impedancia de salida:	0 ohmios (tensión)
Resolución:	10 bits
Impedancia de carga máxima para corriente	500 Ohm
Precisión del hardware:	1,9 % tipo fsd (tensión), 2,4 % tipo fsd (intensidad)
Offset:	3 LSB
No linealidad:	2 LSB
Digitales	
Tensión de salida:	Alta: >20 V CC a 50 mA, >23 V CC abierto Baja: <1 V CC a 50 mA
Intensidad de cortocircuito (∞):	100 mA máx. (junto con +24 VCC)
Relés	
Contactos	0,1-2 A/Umáx 250 VCA o 42 VCC (30 V CC según requisito UL) solo para usos generales o resistivos.
Comunicación RS-485	
Tensión diferencial:	De -7 a 12 V

Tabla 58 Especificaciones eléctricas generales

Referencias	
+10 VCC -10 VCC +24 VCC	+10 V _{CC} a 10 mA Intensidad de cortocircuito +30 mA máx. -10 V _{CC} a 10 mA +24 V _{CC} Intensidad de cortocircuito +100 mA máx. (junto con las salidas digitales)
Alimentación auxiliar	
Tensión de entrada de la alimentación auxiliar para la unidad de control.	24 VCC ±10 % (consumo máx. de 1 A)

* Reducción interna a un mínimo de 1,5 kHz si la temperatura del IGBT es demasiado elevada.

14.3 Funcionamiento a temperaturas superiores

La mayoría de los variadores de velocidad de Emotron están diseñados para trabajar a una temperatura ambiente máxima de 40 °C (104 °F).

Tamaños C69/D69/C2(69)/D2(69) con un valor nominal de 45 °C (113 °F). No obstante, se pueden utilizar a temperaturas más altas con una pérdida de rendimiento mínima.

14.3.1 Posible factor de reducción

Una reducción de la intensidad de salida es posible con -1 % por grado centígrado hasta un máx. de +15 °C * (= temp. máx. 55 °C) o -0,55 % por grado Fahrenheit hasta un máx. de +27 °F (= temp. máx. 131 °F).

* máx. +10 °C para los tamaños C69/D69/C2(69)/D2(69).

Ejemplo

Supongamos que tenemos un motor con los siguientes datos y que queremos utilizar a una temperatura ambiente de 45 °C (113 °F):

Tensión 400 V
Intensidad 72 A
Potencia 37 kW (50 hp)

Selección del variador de velocidad

La temperatura ambiente es 5 °C (9 °F) más alta que la temperatura ambiente máxima. Para seleccionar el modelo de variador de velocidad adecuado, se realiza el siguiente cálculo:

Es posible aplicar un factor de reducción con una pérdida de rendimiento del 1 %/°C (0,55 %/ grados F).

El factor de reducción será: $5 \times 1 \% = 5 \%$

Cálculo para el modelo VFX48-074
 $74 \text{ A} - (5 \% \times 74) = 70,3 \text{ A}$; no es suficiente.

Cálculo para el modelo VFX48-090
 $90 \text{ A} - (5 \% \times 90) = 85,5 \text{ A}$

En este ejemplo se ha seleccionado el VFX48-090.

14.4 Dimensiones y pesos

La tabla que figura a continuación ofrece una panorámica de las dimensiones y pesos. Los modelos 002 a 295 y 365 están disponibles con clase de protección IP54 como módulos de montaje en pared.

Los modelos 430 a 3K0 constan de 2, 3, 4 o más (hasta 15) Módulos de Potencia (PEBB) en paralelo, disponibles con clase de protección IP20 diseñados para su montaje en armario o en armario estándar IP54.

La clase de protección IP54 es conforme con la norma EN 60529.

Tabla 59 Especificaciones mecánicas, VFX48 y VFX52 para módulos IP20 e IP54

Modelos	Tamaño	Módulo IP20 Dim. Al. x An. x Pr. mm (in)	IP54 Dim. Al. x An. x Pr. mm (in)	IP20 Peso kg (lb)	IP54 Peso kg (lb)
De 003 a 018	B	-	350/416* x 203 x 200 (13,8/16,4* x 8,0 x 7,9)	-	12,5 (27,6)
De 026 a 046	C	-	440/512* x 178 x 292 (17,3/20,2* x 7,0 x 11,5)	-	24 (52,9)
De 061 a 074	D	-	545/590* x 220 x 295 (21,5/23,2* x 8,7 x 11,5)	-	32 (70,6)
De 90 a 109	E	-	950 x 285 x 314 (37,4 x 11,2 x 12,4)	-	56 (123,5)
De 146 a 175	E	-	950 x 285 x 314 (37,4 x 11,2 x 12,4)	-	60 (132,3)
De 210 a 295	F	-	950 x 345 x 314 (37,4 x 13,6 x 12,4)	-	75 (165,4)
365	FA	-	1395 x 345 x 365 (54,9 x 13,6 x 14,4)	-	95 (209)
430 a 500	H	1036 x 500 x 450 (40,8 x 19,7 x 17,7)	2200 x 600 x 600** (88,6 x 23,6 x 23,6)	170 (374,8)	380 (837,8)
590	G2	1036 x 500 x 450 (40,8 x 19,7 x 17,7)	2200 x 600 x 600** (86,6 x 23,6 x 23,6)	170 (374,8)	400 (881,9)
660 to 730	H2	1176 x 500 x 450 (46,3 x 19,7 x 17,7)	2200 x 600 x 600** (86,6 x 23,6 x 23,6)	190 (418,9)	420 (925,9)
810 to 885	G3	1036 x 730 x 450 (40,8 x 28,7 x 17,7)	2200 x 1000 x 600** (86,6 x 39,4 x 23,6)	240 (529,1)	550 (1212,5)
1010 to 1100	H3	1176 x 730 x 450 (46,3 x 28,7 x 17,7)	2200 x 1000 x 600** (86,6 x 39,4 x 23,6)	280 (617,3)	590 (1300,7)
1300 to 1460	H4	1176 x (500+500) x 450 (46,3 x (19,7+19,7) x 17,7)	2200 x 1200 x 600** (86,6 x 47,2 x 23,6)	380 (837,8)	840 (1851,9)
1710 to 1820	H5	1176 x (730+500) x 450 (46,3 x (28,7+19,7) x 17,7)	2200 x 1600 x 600** (86,6 x 63,0 x 23,6)	470 (1036,2)	1010 (2226,7)
2190	H6	1176 x (730+730) x 450 (46,3 x (28,7+28,7) x 17,7)	2200 x 2000 x 600** (86,6 x 78,7 x 23,6)	560 (1234,6)	1180 (2601,5)
2550	H7	1176 x (500+730+500) x 450 (46,3 x (19,7+28,7+19,7) x 17,7)	2200 x 2200 x 600** (86,6 x 86,6 x 23,6)	660 (1455,1)	1430 (3152,6)
2920	H8	1176 x (730+500+730) x 450 (46,3 x (28,7+19,7+28,7) x 17,7)	2200 x 2600 x 600** (86,6 x 102,4 x 23,6)	750 (1653,5)	1600 (3527,4)

* Altura de la estructura / Altura total

** El armario tiene en la parte delantera de la puerta una prolongación de unos 8 cm para albergar los filtros de entrada, lo que aumenta la profundidad en total a 680 mm.

Tabla 60 Especificaciones mecánicas, VFX69 para módulos IP20 e IP54

Modelos	Tamaño	Módulo IP20 Dim. Al. x An. x Pr. mm (in)	IP54 Dim. Al. x An. x Pr. mm (in)	Peso IP20 kg (lb)	Peso IP54 kg (lb)
002 a 025	C69	-	440/512* x 178 x 314 (17,3/20,2 x 7,0 x 12,4)	-	17 (37,5)
033 a 058	D69	-	545/590* x 220 x 282 (21,5/23,2 x 8,7 x 11,1)	-	32 (70,5)
De 082 a 200	F69	-	1090 x 345 x 312 (42,9 x 13,6 x 12,3)	-	77 (169,8)
De 250 a 400	H69 (2xH69)	1176 x 500 x 450 (46,3 x 19,7 x 17,7)	2200 x 600 x 600** (86.6 x 23.6 x 23.6)	176 (388)	399 (879,6)
430 a 595	I69 (3xH69)	1176 x 730 x 450 (46,3 x 28,7 x 17,7)	2200 x 1000 x 600** (86.6 x 39.4 x 23.6)	257 (566,6)	563 (1241)
650 a 800	J69 (2xH69)	1176 x 1100 x 450 (46,3 x 43,3 x 17,7)	2200 x 1200 x 600** (86.6 x 47.2 x 23.6)	352 (776)	773 (1704)
905 a 995	KA69 (H69+I69)	1176 x 1365 x 450 (46,3 x 53,7 x 17,7)	2200 x 1600 x 600** (86.6 x 63.0 x 23.6)	433 (954,6)	937 (2066)
De 750 a 1K2	K69 (2xI69)	1176 x 1630 x 450 (46,3 x 64,2 x 17,7)	2200 x 2000 x 600** (86.6 x 70.9 x 23.6)	514 (1133)	1100 (2425)
1K4	L69 (2xH69+I69)	1176 x 2000 x 450 (46,3 x 78,7 x 17,7)	2200 x 2200 x 600** (86.6 x 86.6 x 23.6)	609 (1343)	1311 (2890)
1K6	M69 (H69+2xI69)	1176 x 2230 x 450 (46,3 x 87,8 x 17,7)	2200 x 3600 x 600** (86.6 x 141.7 x 23.6)	690 (1521)	1481 (3265)
1K8	N69 (3xI69)	1176 x 2530 x 450 (46,3 x 99,6 x 17,7)	2200 x 3000 x 600** (86.6 x 118.1 x 23.6)	771 (1700)	1651 (3640)
2K0	O69 (2xH69+2xI69)	1176 x 2830 x 450 (46,3 x 111,4 x 17,7)	2200 x 3200 x 600** (86.6 x 126.0 x 23.6)	866 (1909)	1849 (4076)
2K2	P69 (H69+3xI69)	1176 x 3130 x 450 (46,3 x 123,2 x 17,7)	2200 x 3600 x 600** (86.6 x 141.7 x 23.6)	947 (2088)	2050 (4519)
2K4	Q69 (4xI69)	1176 x 3430 x 450 (46,3 x 135 x 17,7)	2200 x 4000 x 600** (86.6 x 157.5 x 23.6)	1028 (2266)	2214 (4881)
2K6	R69 (2xH69+3xI69)	1176 x 3730 x 450 (46,3 x 146,9 x 17,7)	2200 x 4200 x 600** (86.6 x 165.4 x 23.6)	1123 (2476)	2423 (5342)
2K8	S69 (H69+4xI69)	1176 x 4030 x 450 (46,3 x 158,7 x 17,7)	2200 x 4600 x 600** (86.6 x 181.1 x 23.6)	1204 (2654)	2613 (5761)
3K0	T69 (5xI69)	1176 x 4330 x 450 (46,3 x 170,5 x 17,7)	2200 x 5000 x 600** (86.6 x 196.8 x 23.6)	1285 (2833)	2777 (6122)

* Altura de la estructura / Altura total

** El armario tiene en la parte delantera de la puerta una prolongación de unos 8 cm para albergar los filtros de entrada, lo que aumenta la profundidad en total a 680 mm.

Dimensiones y pesos de los modelos Emotron VFX48, versión IP20/21

La tabla que figura a continuación ofrece una panorámica de las dimensiones y pesos para la versión IP20/21 de Emotron VFX.

Estos variadores de velocidad también están disponibles como módulos de montaje en pared.

La versión IP20 está optimizada para el montaje en armario. Con la cubierta superior opcional, la clase de protección equivale a IP21, por lo que es adecuado para su montaje directo en la pared de salas eléctricas.

Las clases de protección IP20 e IP21 se definen según la norma EN 60529.

Tabla 61 Especificaciones mecánicas para modelos VFX48, versión IP20 e IP21

Modelos	Tamaño	IP20 Dim. Al.1/Al.2 x An. x Pr. mm (in)	IP21* Dim. Al.1/Al.2 x An. x Pr. mm (in)	IP20 / 21 Peso kg (lb)
De 025 a 058	C2	438 / 536 x 176 x 267 (17,2 / 21,1 x 6,9 x 10,5)	438 / 559 x 196 x 282 (17,2 / 22 x 7,7 x 11,1)	17 (37,5)
De 060 a 105	D2	545 / 658 x 220 x 291 (21,5 / 25,9 x 8,7 x 11,5)	545 / 670 x 240 x 307 (21,5 / 26,4 x 9,5 x 12,1)	30 (66)
De 142 a 171	E2	956 / 956 x 275 x 294 (37,6 / 37,6 x 10,8 x 11,6)	956 / 956 x 275 x 323 (37,6 / 37,6 x 10,8 x 12,7)	53 (117)
De 205 a 293	F2	956 / 956 x 335 x 294 (37,6 / 37,6 x 13,2 x 11,6)	956 / 956 x 335 x 323 (37,6 / 37,6 x 13,2 x 12,7)	69 (152)
365	FA2	1090 / 1250 x 335 x 306 (42,9 / 49,5 x 13,2 x 12,1)	-	84 (185)

Al.1 = altura de la estructura

Al.2 = altura total incluyendo conexiones para cables

*con la cubierta superior opcional

Tabla 62 Especificaciones mecánicas para modelos VFX69, versión IP20 e IP21

Modelos	Tamaño	IP20 Dim. Al.1/Al.2 x An. x Pr. mm (in)	IP20 Peso kg (lb)
002 a 025	C2(69)	438 / 536 x 176 x 267 (17,2 / 21,1 x 6,9 x 10,5)	17 (37,5)
033 a 058	D2(69)	545 / 658 x 220 x 291 (21,5 / 25,9 x 8,7 x 11,5)	30 (66)

Al.1 = altura de la estructura

Al.2 = altura total incluyendo conexiones para cables

*con la cubierta superior opcional

14.5 Condiciones ambientales

Tabla 63 Operación

Parámetro	Funcionamiento normal
Temperatura ambiente nominal	0 °C–40 °C (32 °F - 104 °F), consulte la sección página 231 obtener más información sobre las diferentes condiciones. 0 °C - 45 °C (32 °F - 113 °F) para los tamaños C69/D69/C2(69)/D2(69)
Presión atmosférica	86–106 kPa (12,5-15,4 PSI)
Humedad relativa, según CEI 60721-3-3	Clase 3K4, 5...95% y sin condensación
Contaminación: según CEI 60721-3-3	No se permite polvo conductor de la electricidad El aire de refrigeración debe estar limpio y libre de materiales corrosivos Gases químicos: clase 3C2 Partículas sólidas: clase 3S2
Vibraciones	Según CEI 60068-2-6, vibraciones sinusoidales: 10<f<57 Hz, 0,075 mm (0,00295 ft) 57<f<150 Hz, 1 g (0,035 oz)
Altitud	0–1000 m (0-3280 ft) Variador de velocidad de 480 V, con 1%/100 m (328 ft) de reducción de la corriente nominal hasta 4000 m (13 123 ft) Variador de velocidad de 690 V, con 1%/100 m (328 ft) de reducción de la corriente nominal hasta 2000 m (6562 ft) Tarjetas barnizadas necesarias para 2000-4000 m (6562-13 123 ft)

Tabla 64 Almacenamiento

Parámetro	Condiciones de almacenamiento
Temperatura	-20 a +60 °C (-4 a + 140 °F)
Presión atmosférica	86–106 kPa (12,5-15,4 PSI)
Humedad relativa, según CEI 60721-3-1	Clase 1K4, máx. 95% y sin condensación ni formación de hielo.



¡ADVERTENCIA!

Si el dispositivo lleva más de dos años almacenado, los condensadores del Bus DC del dispositivo deberán recuperarse durante la puesta en marcha.

El procedimiento de recuperación se describe en el manual «Unidad de recuperación de condensadores ».

14.6 Fusibles y prensaestopas

14.6.1 De acuerdo con normativas CEI

Utilice fusibles para la alimentación de tipo gL/gG conformes con CEI 269 o disyuntores de características similares. Antes de instalar los prensaestopas, inspeccione el equipo.

Fusible máx. = valor máximo de fusible que protege el variador de velocidad y mantiene la garantía.

NOTA: las dimensiones de los fusibles y las secciones de los cables dependen de la aplicación y se deben determinar según a la normativa local.

NOTA: Las dimensiones de los terminales de potencia utilizados en los variadores de armario, modelos 430 a 3K0, pueden diferir según las especificaciones del cliente.

Tabla 65 Fusibles, secciones de cable y prensaestopas para los modelos VFX48 y VFX52

Modelo VFX	Intensidad nominal de entrada [A]	Valor máx. del fusible [A]	Prensaestopas (rango de sujeción)*	
			Red / Motor	Freno
###-003-54	2,2	4	M32 apertura M20 + reductor (6-12 mm [0,24-0,47 in])	M25 apertura M20 + reductor (6-12 mm [0,24-0,47 in])
##-004-54	3,5	4		
##-006-54	5,2	6		
##-008-54	6,9	10	M32 (12- 20)/M32 apertura M25 + reductor (10-14 mm [0,39-0,55 in])	M25 (10-14 mm [0,39-0,55 in])
##-010-54	8,7	10		
##-013-54	11,3	16	M32 (16-25)/M32 (13-18)	
##-018-54	15,6	20		
48-025-20	22	25	- (12-16 mm [0,55-0,63 in])	
##-026-54	22	25	M32 (15-21 mm [0,59-0,83 in])	M25
48-030-20	26	35	- (16-20 mm [0,63-0,79 in])	
##-031-54	26	35	M32 (15-21 mm [0,59-0,83 in])	M25
48-036-20	31	35	- (20-24 mm [0,79-0,94 in])	
##-037-54	31	35	M40 (19-28 mm [0,75-1,1 in])	M32
48-045-20	38	50	- (24-28 mm [0,94-1,1 in])	
##-046-54	38	50	M40 (19-28 mm [0,75-1,1 in])	M32
48-058-20	50	63	- (24-28 mm [0,94-1,1 in])	
48-060-20	52	63	- (28-32 mm [1,1-1,26 in])	
##-061-54	52	63	M50 (27-35 mm [1,06-1,38 in])	M40 (19-28 mm [0,75-1,1 in])
48-072-20	64	80	- (28-32 mm [1,1-1,26 in])	
##-074-54	65	80	M50 (27-35 mm [1,06-1,38 in])	M40 (19-28 mm [0,75-1,1 in])
48-088-20	78	100	- (32-36 mm [1,26-1,42 in])	
##-090-54	78	100	(Ø 17-42 mm [0,67-1,65 in]) pasamuros de cable flexible o apertura M50.	(Ø 11-32 mm [0,43-1,26 in]) pasamuros de cable flexible o apertura M40.
48-105-20	91	100	(32-36 mm [1,26-1,42 in])	
48-109-54	94	100	(Ø 17-42 mm [0,67-1,65 in]) pasamuros para cable flexible o apertura M50	(Ø 11-32 mm [0,43-1,26 in]) pasamuros para cable flexible o apertura M40
48-142-20	126	160	- (40-44 mm [1,57-1,73 in])	
48-146-54	126	160	(Ø 17-42 mm [0,67-1,65 in]) pasamuros de cable flexible o apertura M50.	(Ø 11-32 mm [0,43-1,26 in]) pasamuros de cable flexible o apertura M40.
48-171-20	152	160	- (40-44 mm [1,57-1,73 in])	

Tabla 65 Fusibles, secciones de cable y prensaestopas para los modelos VFX48 y VFX52

Modelo VFX	Intensidad nominal de entrada [A]	Valor máx. del fusible [A]	Prensaestopas (rango de sujeción)*	
			Red / Motor	Freno
48-175-54	152	160	(Ø 17-42 mm [0,67-1,65 in]) pasamuros de cable flexible o apertura M50.	(Ø 11-32 mm [0,43-1,26 in]) pasamuros de cable flexible o apertura M40.
48-205-20	178	200	- (48-52 mm [1,89-2,05 in]) / 52-56 mm [2,05-2,2 in])	- (44-48 mm [1,73-1,89 in])
48-210-54	182	200	(Ø 23-55 mm [0,9-2,16 in]) pasamuros para cable flexible o M63 apertura.	(Ø 17-42 mm [0,67-1,65 in]) pasamuros para cable flexible o M50 apertura
48-244-20	211	250	- (48-52 mm [1,89-2,05 in]) / 52-56 mm [2,05-2,2 in])	- (44-48 mm [1,73-1,89 in])
48-250-54	216	250	(Ø 23-55 mm [0,9-2,16 in]) pasamuros para cable flexible o M63 apertura.	(Ø 23-55 mm [0,9-2,16 in]) pasamuros para cable flexible o M63 apertura.
48-295-54	256	300		
48-293-20	254	300	- (48-52 mm [1,89-2,05 in]) / 52-56 mm [2,05-2,2 in])	- (44-48 mm [1,73-1,89 in])
48-365-54	324	355	(Ø 23-55 mm [0,9-2,16 in]) pasamuros para cable flexible o M63 apertura.	(Ø 23-55 mm [0,9-2,16 in]) pasamuros para cable flexible o M63 apertura.
48-365-20	324	355	Perno M10 para terminales redondos	Perno M8 para terminales redondos
48-430-IP	372	400	No se aplica	No se aplica
48-500-IP	432	500		
48-590-IP	513	630		
48-660-IP	574	630		
48-730-IP	635	710		
48-810-IP	705	800		
48-885-IP	770	900		
48-1010-IP	879	1000		
48-1100-IP	957	1250		
48-1300-IP	1131	1250		
48-1460-IP	1270	1500		
48-1710-IP	1488	1600		
48-1820-IP	1583	2 x 900		
48-2190-IP	1905	2 x 1000		
48-2550-IP	2219	2 x 1250		
48-2920-IP	2540	2 x 1500		

Nota: En los modelos con IP54 48/52-003 a -074 y 69-002 a -058, los prensaestopas son opcionales.

* Los modelos IP20/21 están equipados con abrazaderas metálicas en lugar de prensaestopas.

**##=VFX48 y VFX52

Para ver las gamas de conexiones de cables, consulte la sección 3.4.3, página 45.

Tabla 66 Fusibles, secciones de cable y prensaestopas para los modelos de 690 V

Modelo VFX	Intensidad nominal de entrada [A]	Valor máx. del fusible [A]	Prensaestopas (rango de sujeción)*	
			Red / Motor	Freno
69-002-54	1,6	4	M32 (8-17 / 9-17 mm)	M25 (9-17 mm)
69-002-20	1,6	4	8-12 mm (0,32-0,47 in) 12-16 mm (0,47-0,63 in)	
69-003-54	2,3	4	M32 (8-17 / 9-17 mm)	M25 (9-17 mm)
69-003-20	2,3	4	8-12 mm (0,32-0,47 in) 12-16 mm (0,47-0,63 in)	
69-004-54	3,1	4	M32 (8-17 / 9-17 mm)	M25 (9-17 mm)
69-004-20	3,1	4	8-12 mm (0,32-0,47 in) 12-16 mm (0,47-0,63 in)	
69-006-54	4,7	6	M32 (8-17 / 9-17 mm)	M25 (9-17 mm)
69-006-20	4,7	6	8-12 mm (0,32-0,47 in) 12-16 mm (0,47-0,63 in)	
69-008-54	6,3	10	M32 (8-17 / 9-17 mm)	M25 (9-17 mm)
69-008-20	6,3	10	8-12 mm (0,32-0,47 in) 12-16 mm (0,47-0,63 in)	
69-010-54	7,8	10	M32 (8-17 / 9-17 mm)	M25 (9-17 mm)
69-010-20	7,8	10	8-12 mm (0,32-0,47 in) 12-16 mm (0,47-0,63 in)	
69-013-54	10,4	16	M32 (9-21 / 11-21 mm)	M25 (9-17 mm)
69-013-20	10,4	16	12-16 mm (0,47-0,63 in) 16-22 mm (0,63-0,87 in)	
69-018-54	15,3	20	M32 (9-21 / 11-21 mm)	M25 (9-17 mm)
69-018-20	15,3	20	12-16 mm (0,47-0,63 in) 16-22 mm (0,63-0,87 in)	
69-021-54	17,8	25	M32 (9-21 / 11-21 mm)	M25 (9-17 mm)
69-021-20	17,8	25	12-16 mm (0,47-0,63 in) 16-22 mm (0,63-0,87 in)	
69-025-54	21,2	25	M32 (9-21 / 11-21 mm)	M25 (9-17 mm)
69-025-20	21,2	25	12-16 mm (0,47-0,63 in) 16-22 mm (0,63-0,87 in)	
69-033-54	28	35	M50 (19-28 / 16-28 mm)	M40 (16-28 mm)
69-033-20	28	35	16-22 mm (0,63-0,87 in) 22-28 mm (0,87-1,1 in)	
69-042-54	36	50	M50 (19-28 / 16-28 mm)	M40 (16-28 mm)
69-042-20	36	50	16-22 mm (0,63-0,87 in) 22-28 mm (0,87-1,1 in)	
69-050-54	43	63	M50 (19-28 / 16-28 mm)	M40 (16-28 mm)
69-050-20	43	63	16-22 mm (0,63-0,87 in) 22-28 mm (0,87-1,1 in)	
69-058-54	49	63	M50 (19-28 / 16-28 mm)	M40 (16-28 mm)
69-058-20	49	63	16-22 mm (0,63-0,87 in) 22-28 mm (0,87-1,1 in)	
69-082-54	72	100	(Ø 23-55 mm [0,9-2,16 in]) pasamuros para cable flexible o apertura M63. (Ø 17-42 mm [0,67-1,65 in]) pasamuros para cable flexible o apertura M50.	
69-090-54	78	100		
69-109-54	94	100		
69-146-54	126	160		
69-175-54	152	160		
69-200-54	173	200		

Tabla 66 Fusibles, secciones de cable y prensaestopas para los modelos de 690 V

Modelo VFX	Intensidad nominal de entrada [A]	Valor máx. del fusible [A]	Prensaestopas (rango de sujeción)*	
			Red / Motor	Freno
69-250-IP	216	250	No se aplica	No se aplica
69-300-IP	260	300		
69-375-IP	324	355		
69-400-IP	346	400		
69-430-IP	372	400		
69-500-IP	432	500		
69-595-IP	516	630		
69-650-IP	562	630		
69-720-IP	648	710		
69-800-IP	692	800		
69-905-IP	795	900		
69-995-IP	864	1000		
69-1K2-IP	1037	1250		
69-1K4-IP	1213	1500		
69-1K6-IP	1382	1600		
69-1K8-IP	1555	2 × 900		
69-2K0-IP	1732	2 × 900		
69-2K2-IP	1900	2 × 1000		
69-2K4-IP	2074	2 × 1250		
69-2K6-IP	2246	2 × 1250		
69-2K8-IP	2419	2 × 1500		
69-3K0-IP	2592	2 × 1500		

Nota: En los modelos con IP54 48/52-003 a -074 y 69-002 a -058, los prensaestopas son opcionales.

* Los modelos IP20/21 están equipados con abrazaderas metálicas en lugar de prensaestopas.

Para ver las gamas de conexiones de cables, consulte la sección 3.4.3, página 45.

14.6.2 Fusibles conformes con la normativa NEMA

Tabla 67 Tipos de fusibles

Modelo VFX	Intensidad de entrada [Arms]	Fusibles de red para entrada	
		UL Clase J TD (A)	Tipo Ferraz-Shawmut
48-003	2,2	6	AJT6
48-004	3,5	6	AJT6
48-006	5,2	6	AJT6
48-008	6,9	10	AJT10
48-010	8,7	10	AJT10
48-013	11,3	15	AJT15
48-018	15,6	20	AJT20
48-025	21,7	25	AJT25
48-026	22	25	AJT25
48-030	26	30	AJT30
48-031	26	30	AJT30
48-036	31	35	AJT35
48-037	31	35	AJT35
48-045	39	45	AJT45
48-046	40	45	AJT45
48-058	50	60	AJT60
48-060	52	60	AJT60
48-061	52	60	AJT60
48-072	64	80	AJT80
48-074	65	80	AJT80
48-088	78	100	AJT100
48-090	78	100	AJT100
48-105	91	110	AJT110
48-109	94	110	AJT110
48-142	126	125	AJT150
48-146	126	150	AJT150
48-171	152	175	AJT175
48-175	152	175	AJT175
48-205	178	200	AJT200
48-210	182	200	AJT200
48-244	211	250	AJT250
48-250	216	250	AJT250
48-293	254	300	AJT300
48-295	256	300	AJT300
48-365	324	350	AJT350
48-430	372	400	AJT400
48-500	432	500	AJT500
48-590	513	600	AJT600
48-660	574	600	AJT600
48-730	635	700	AJT700
48-810	705	800	A4BQ800
48-885	770	800	A4BQ800
48-1010	879	1000	A4BQ1000
48-1100	957	1000	A4BQ1000
48-1300	1131	1200	A4BQ1200
48-1460	1270	1500	A4BQ1500
48-1710	1488	1600	A4BQ1600
48-1820	1583	1600	A4BQ1600
48-2190	1905	2000	A4BQ2000
48-2550	2219	2500	A4BQ2500
48-2920	2540	3000	A4BQ3000

14.7 Señales de control

Tabla 68

Terminal X1	Nombre:	Función (predeterminada):	Señal:	Tipo:
1	+10 V	Tensión de alimentación de +10 V CC	+10 VCC, máx. 10 mA	salida
2	AnIn1	Ref. Proceso	0-10 V CC o 0/4-20 mA bipolar: -10 - +10 VCC o -20 - +20 mA	entrada analógica
3	AnIn2	Desactivado	0-10 V CC o 0/4-20 mA bipolar: -10 - +10 VCC o -20 - +20 mA	entrada analógica
4	AnIn3	Desactivado	0-10 V CC o 0/4-20 mA bipolar: -10 - +10 VCC o -20 - +20 mA	entrada analógica
5	AnIn4	Desactivado	0-10 V CC o 0/4-20 mA bipolar: -10 - +10 VCC o -20 - +20 mA	entrada analógica
6	-10 V	Tensión de alimentación de -10 V CC	-10 VCC, máx 10 mA	salida
7	Común	Señal de tierra	0 V	salida
8	DigIn 1	Marcha Izq	0-8/24 VCC	entrada digital
9	DigIn 2	Marcha Dcha	0-8/24 VCC	entrada digital
10	DigIn 3	Desactivado	0-8/24 VCC	entrada digital
11	+24 V	Tensión de alimentación de +24 V CC	+24 VCC, 100 mA	salida
12	Común	Señal de tierra	0 V	salida
13	AnOut 1	Velocidad	0 ±10 V CC o 0/4- +20 mA	salida analógica
14	AnOut 2	0 a par máximo	0 ±10 V CC o 0/4- +20 mA	salida analógica
15	Común	Señal de tierra digital	0 V por ferrita	salida
16	DigIn 4	Desactivado	0-8/24 VCC	entrada digital
17	DigIn 5	Desactivado	0-8/24 VCC	entrada digital
18	DigIn 6	Desactivado	0-8/24 VCC	entrada digital
19	DigIn 7	Desactivado	0-8/24 VCC	entrada digital
20	DigOut 1	Preparado	24 VCC, 100 mA	salida digital
21	DigOut 2	Freno	24 VCC, 100 mA	salida digital
22	DigIn 8	RESET	0-8/24 VCC	entrada digital
A+		Señales de transmisión y recepción de RS-485	Niveles de tensión con diferencial aislado RS-485.	Rango de tensión de -7 V a +12 V modo común.
B-				
Terminal X2				
31	N/C 1	Salida Relé 1 Desconexión, activo cuando el variador de velocidad está en condición de DESCONEXIÓN N/C está abierto cuando el relé está activo (válido para todos los relés) N/O está cerrado cuando el relé está activo (válido para todos los relés)	Comutación libre de potencial, 0,1 - 2 A $U_{m\acute{a}x.} = 250 \text{ V CA o } 42 \text{ V CC}$	salida de relé
32	COM 1			
33	N/O 1			
41	N/C 2	Salida Relé 2 Marcha, activo cuando el variador está en marcha	Comutación libre de potencial, 0,1 - 2 A $U_{m\acute{a}x.} = 250 \text{ V CA o } 42 \text{ V CC}$	salida de relé
42	COM 2			
43	N/O 2			
Terminal X3				
51	COM 3	Salida Relé 3 Desactivado	Comutación libre de potencial, 0,1 - 2 A $U_{m\acute{a}x.} = 250 \text{ V CA o } 42 \text{ V CC}$	salida de relé
52	N/O 3			
Terminal X11				
+	24 V CC ±10 %	Entrada desde un transformador doble de 24 V CC ±10 % capaz de suministrar una corriente continua de 1 A. Se recomienda un fusible de 2 A.		Entrada
-	Entrada de 0 V			

NOTA: Es posible que el valor del potenciómetro se encuentre en el rango de 1 a 10 kΩ (0,25 W) lineal. Recomendamos utilizar un potenciómetro tipo 1 kΩ/0,25 W lineal para controlar mejor la linealidad.

15. Lista de menús

En la zona de descargas de nuestra página web, www.cgglobal.com y www.emotron.com, encontrará un listado con los datos de comunicación y una lista para anotar los datos del juego de parámetros.

Parámetros de menú		Ajustes predeterminados	N.º instancia Modbus/ N.º DeviceNet	Ranura/ índice Profibus	Índice EtherCAT (HEX)	Índice Profinet	Formato del bus de campo	Formato de Modbus	Notas
100	Menú de Inicio [100]								
110	1ª Línea	Val. Proceso	43001	168/160	4BB9	19385	UInt	UInt	
120	2ª Línea	Intensidad	43002	168/161	4BBA	19386	UInt	UInt	
130	3ª Línea	Frecuencia	43003	168/162	4BBB	19387	UInt	UInt	
140	4ª Línea	Est Variador	43004	168/163	4BBC	19388	UInt	UInt	
150	5ª Línea	Tens. Bus DC	43005	168/164	4BBD	19389	UInt	UInt	
160	6ª Línea	Temp. IGBT	43006	168/165	4BBE	19390	UInt	UInt	
170	Modo vista	Normal 100	43007	168/166	4BBF	19391	UInt	UInt	
200	Ajuste Pral. [200]								
210	Operación [210]								
211	Idioma	English	43011	168/170	4BC3	19395	UInt	UInt	
212	Selec. Motor	M1	43012	168/171	4BC4	19396	UInt	UInt	
213	Modo Control	Velocidad	43013	168/172	4BC5	19397	UInt	UInt	
214	Control Ref.	Remoto	43014	168/173	4BC6	19398	UInt	UInt	
215	Marcha/Paro	Remoto	43015	168/174	4BC7	19399	UInt	UInt	
216	Ctrl Reset	Rem+Panel	43016	168/175	4BC8	19400	UInt	UInt	
217	Funciones de la tecla Local/Remoto [217]								
2171	CtrlRefLoc	Estándar	43009	168/168	4BC1	19393	UInt	UInt	
2172	CtrlMrchLoc	Estándar	43010	168/169	4BC2	19394	UInt	UInt	
218	Bloq.Código?	0	43018	168/177	4BCA	19402	UInt, 1=1	UInt	
219	Rotación	Drch+Hzq	43019	168/178	4BCB	19403	UInt	UInt	
21A	Nivel/Flanco	Nivel	43020	168/179	4BCC	19404	UInt	UInt	
21B	Tensión red	No definida	43381	170/30	4D35	19765	UInt	UInt	
21C	Tipo aliment	Alimentac CA	43382	170/31	4D36	19766	UInt	UInt	
220	Datos Motor [220]								
221	Un Motor	[Motor] V	43041	168/200	4BE1	19425	Largo, 1=0,1 V	EInt	
222	Hz Motor	50Hz	43060	168/219	4BF4	19444	Largo, 1=0,1 Hz	EInt	
223	Kw Motor	[Motor] W	43043	168/202	4BE3	19427	Largo, 1=1 W	EInt	
224	In Motor	[Motor] A	43044	168/203	4BE4	19428	Largo, 1=0,1 A	EInt	
225	Rpm Motor	[Motor] rpm	43045	168/204	4BE5	19429	UInt, 1=1 rpm	UInt	
226	Polos Motor	[Motor]	43046	168/205	4BE6	19430	Largo, 1=1	EInt	
227	Cosφ Motorφ	[Motor]	43047	168/206	4BE7	19431	Largo, 1=0,01	EInt	

Parámetros de menú		Ajustes predeterminados	N.º instancia Modbus/ N.º DeviceNet	Ranura/ índice Profibus	Índice EtherCAT (HEX)	Índice Profinet	Formato del bus de campo	Formato de Modbus	Notas
228	Vent. Motor	Propia	43048	168/207	4BE8	19432	UInt	UInt	
229	Iden. Motor	Desactivado	43049	168/208	4BE9	19433	UInt	UInt	
22A	Resonancia	F	43050	168/209	4BEA	19434	UInt	UInt	
22B	Encoder	Desactivado	43051	168/210	4BEB	19435	UInt	UInt	
22C	Pulsos Enc.	1024	43052	168/211	4BEC	19436	Largo, 1=1	EInt	
22D	Vel. Encoder	0rpm	42911	168/70	4B5F	19295	Int, 1=1rpm	Int	
22E	PWM Motor [22E]								
22E1	Fr. Conm. PWM	3000Hz	43053	168/212	4BED	19437	UInt, 1=1 Hz	UInt	
22E2	Modo PWM	Estándar	43054	168/213	4BEE	19438	UInt	UInt	
22E3	PWMAleator.	Desactivado	43055	168/214	4BEF	19439	UInt	UInt	
22E4	Udc filter	Desactivado	43040	168/199	4BE0	19424	UInt	UInt	
22F	Contador Enc	0	42912	168/71	4B60	19296	Largo, 1=1	Int	
22G	Fallo Enc.								
22G1	Rtrd F Enc.	Desactivado	43056	168/215	4BF0	19440	Largo, 1=0,01 s	EInt	
22G2	Banda F Enc.	10 %	43057	168/216	4BF1	19441	Largo, 1=1 %	EInt	
22G3	CntMax. FEnc	0,000 s	42913	168/72	4B61	19297	Largo, 1=0,001 s	EInt	
22H	Secuen.Fases	Normal	43058	168/217	4BF2	19442	UInt	UInt	
22I	Tipo motor	Asíncrono	43059	168/218	4BF3	19443	UInt	UInt	
22J	Extend Data								
22J1	FCEM	[Motor] V	43391	170/40	4D3F	19775	Largo, 1=0,1 V	EInt	
22J2	Rs (mΩ/f)	[Motor]	43392	170/41	4D40	19776	Largo, 1=0,000001	EInt	
22J3	Lsd (mH/f)	[Motor]	43393	170/42	4D41	19777	Largo, 1=0,001	EInt	
22J4	Lsq (mH/f)	[Motor]	43394	170/43	4D42	19778	Largo, 1=0,001	EInt	
230	Prot. Motor [230]								
231	Tipo I ² t Mot	Desconexión	43061	168/220	4BF5	19445	UInt	UInt	
232	Int. I ² t Mot.	100 %	43062	168/221	4BF6	19446	Largo, 1=1 %	EInt	
233	Tiemp I ² t Mot.	60 s	43063	168/222	4BF7	19447	Largo, 1=1 s	EInt	
234	Prot.Térmica	Desactivado	43064	168/223	4BF8	19448	UInt	UInt	
235	Clase Motor	F 140 °C	43065	168/224	4BF9	19449	UInt	UInt	
236	EntradaPT100	PT100 1+2+3	43066	168/225	4BFA	19450	UInt	UInt	
237	PTC Motor	Desactivado	43067	168/226	4BFB	19451	UInt	UInt	
238	Vel.Min.I ² t	0 rpm	43386	170/35	4D3A	19770	Int, 1=1rpm	Int	
240	Juego de parámetros [240]								
241	Slc N° Banco	A	43022	168/181	4BCE	19406	UInt	UInt	
242	Copiar Banco	A>B	43021	168/180	4BCD	19405	UInt	UInt	
243	Val.>Fábrica	A	43023	168/182	4BCF	19407	UInt	UInt	

Parámetros de menú		Ajustes predeterminados	N.º instancia Modbus/ N.º DeviceNet	Ranura/ índice Profibus	Índice EtherCAT (HEX)	Índice Profinet	Formato del bus de campo	Formato de Modbus	Notas
244	Copiar a Pnl	No copiar	43024	168/183	4BD0	19408	Uln	Uln	
245	Cargar d Pnl	No copiar	43025	168/184	4BD1	19409	Uln	Uln	
246	BancoErrCom	Último	42653	167/67	4A5D	19037	Uln	Uln	
250	Autoreset/ Desconexión [250]								
251	Nº Disparos	0	43071	168/230	4BFF	19455	Uln, 1=1	Uln	
252	Prot. Unidad								
2521	Sobre Temp.	Desactivado	43072	168/231	4C00	19456	Largo, 1=1 s	Elnt	
2522	Sobre Ten.D	Desactivado	43075	168/234	4C03	19459	Largo, 1=1 s	Elnt	
2523	Sobre Ten. G	Desactivado	43076	168/235	4C04	19460	Largo, 1=1 s	Elnt	
2524	Sobre Ten.	Desactivado	43077	168/236	4C05	19461	Largo, 1=1 s	Elnt	
2525	Sub Tensión	Desactivado	43088	168/247	4C10	19472	Largo, 1=1 s	Elnt	
2526	Sobre Inten.	Desactivado	43082	168/241	4C0A	19466	Largo, 1=1 s	Elnt	
2527	FalloPotenci.	Desactivado	43087	168/246	4C0F	19471	Largo, 1=1 s	Elnt	
2528	Nivel LC	Desactivado	43099	169/3	4C1B	19483	Largo, 1=1 s	Elnt	
2529	Nivel LC TD	Desconexión	43100	169/4	4C1C	19484	Uln	Uln	
253	Prot. Mot.								
2531	PérdidaMotor	Desactivado	43083	168/242	4C0B	19467	Largo, 1=1 s	Elnt	
2532	Rotor Bloq.	Desactivado	43086	168/245	4C0E	19470	Largo, 1=1 s	Elnt	
2533	Motor I ² t	Desactivado	43073	168/232	4C01	19457	Largo, 1=1 s	Elnt	
2534	Motor I ² t TD	Desconexión	43074	168/233	4C02	19458	Uln	Uln	
2535	PT100	Desactivado	43078	168/237	4C06	19462	Largo, 1=1 s	Elnt	
2536	PT100 TD	Desconexión	43079	168/238	4C07	19463	Uln	Uln	
2537	PTC	Desactivado	43084	168/243	4C0C	19468	Largo, 1=1 s	Elnt	
2538	PTC TD	Desconexión	43085	168/244	4C0D	19469	Uln	Uln	
2539	Sobre Vel.	Desactivado	43096	169/0	4C18	19480	Largo, 1=1 s	Elnt	
253A	Temp Ext Mot	Desactivado	43097	169/1	4C19	19481	Largo, 1=1 s	Elnt	
253B	Ext Mot TD	Desconexión	43098	169/2	4C1A	19482	Uln	Uln	
253C	Fallo Freno	Desactivado	43070	168/229	4BFE	19454	Largo, 1=1 s	Elnt	
253D	Encoder	Desactivado	43561	170/210	4DE9	19945	Largo, 1=1 s	Elnt	
254	Comm & E/S								
2541	Error Com.	Desactivado	43089	168/248	4C11	19473	Largo, 1=1 s	Elnt	
2542	Error Com TD	Desconexión	43090	168/249	4C12	19474	Uln	Uln	
2543	AnIn<Offset	Desactivado	43566	170/215	4DEE	19950	Largo, 1=1s	Elnt	
2544	AnIn TD	Desconexión	43567	170/216	4DEF	19951	Uln	Uln	
255	LimitadorPar								
2551	Alarma Min	Desactivado	43091	168/250	4C13	19475	Largo, 1=1 s	Elnt	
2552	AlarmaMin TD	Desconexión	43092	168/251	4C14	19476	Uln	Uln	
2553	Alarma Max.	Desactivado	43093	168/252	4C15	19477	Largo, 1=1 s	Elnt	

Parámetros de menú		Ajustes predeterminados	N.º instancia Modbus/ N.º DeviceNet	Ranura/ índice Profibus	Índice EtherCAT (HEX)	Índice Profinet	Formato del bus de campo	Formato de Modbus	Notas
2554	AlarmaMax TD	Desconexión	43094	168/253	4C16	19478	UInt	UInt	
256	Bomba								
2561	Bomba	Desactivado	43095	168/254	4C17	19479	Largo, 1=1 s	EInt	
257	Grúa								
2571	Desvío Grúa	Desactivado	43562	170/211	4DEA	19946	Largo, 1=1 s	EInt	
2572	Comm Grúa	Desactivado	43563	170/212	4DEB	19947	Largo, 1=1 s	EInt	
258	External								
2581	Dsc Ext.1.	Desactivado	43080	168/239	4C08	19464	Largo, 1=1 s	EInt	
2582	Dsc Ext.1 TD	Desconexión	43081	168/240	4C09	19465	UInt	UInt	
2583	Dsc Ext.2.	Desactivado	43564	170/213	4DEC	19948	Largo, 1=1 s	EInt	
2584	Dsc Ext.2 TD	Desconexión	43565	170/214	4DED	19949	UInt	UInt	
2585	Dsc Ext.3.	Desactivado	43568	170/217	4DF0	19952	Largo, 1=1 s	EInt	
2586	Dsc Ext.3 TD	Desconexión	43569	170/218	4DF1	19953	UInt	UInt	
2587	Dsc Ext.4.	Desactivado	43570	170/219	4DF2	19954	Largo, 1=1 s	EInt	
2588	Dsc Ext.4 TD	Desconexión	43571	170/220	4DF3	19955	UInt	UInt	
260	Comunicación Serie [260]								
261	Tipo Com.	RS232/485	43031	168/190	4BD7	19415	UInt	UInt	
262	RS232/485								
2621	Baudrate	9600	43032	168/191	4BD8	19416	UInt	UInt	
2622	Dirección	1	43033	168/192	4BD9	19417	UInt, 1=1	UInt	
263	Fieldbus								
2631	Dirección	62	43034	168/193	4BDA	19418	UInt, 1=1	UInt	
2632	Modo ProcDa	Básico	43035	168/194	4BDB	19419	UInt	UInt	
2633	Leer/escri.	Leer/escri.	43036	168/195	4BDC	19420	UInt	UInt	
2634	ValAdicProc	0	43039	168/198	4BDF	19423	UInt, 1=1	UInt	
2635	CANBaudrate	8	43030	168/189	4BD6	19414	UInt, 1=1	UInt	
264	Error de comunicación [264]								
2641	ModoErrCom	Desactivado	43037	168/196	4BDD	19421	UInt	UInt	
2642	TiempErrCom	0,5 s	43038	168/197	4BDE	19422	Largo, 1=0,1 s	EInt	
2643	ModoErr485	Desactivado	42979	168/138	4BA3	19422	UInt	UInt	
2644	TiempErr485	0,5 s	42980	168/139	4C3A	19364	Largo, 1=0,1 s	EInt	
2645	ModoErrPnl	Desconexión	42981	168/140	4BA5	19365	UInt	UInt	
2646	TiempErrPnl	2s	42982	168/141	4BA6	19366	UInt, 1=0,1 s	UInt	
2647	ModoErrPPnl	Desconexión	42983	168/142	4BA7	19367	UInt	UInt	
2648	TiempErPPnl	10,0 s	42984	168/143	4BA8	19368	UInt, 1=0,1 s	UInt	
265	Ethernet [265]								

Parámetros de menú		Ajustes predeterminados	N.º instancia Modbus/ N.º DeviceNet	Ranura/ índice Profibus	Índice EtherCAT (HEX)	Índice Profinet	Formato del bus de campo	Formato de Modbus	Notas
2651	IP Address	0.0.0.0	42701	167/115	4A8D	19085	UInt, 1=1	UInt	
			42702	167/116	4A8E	19086	UInt, 1=1	UInt	
			42703	167/117	4A8F	19087	UInt, 1=1	UInt	
			42704	167/118	4A90	19088	UInt, 1=1	UInt	
2652	MAC Address	000000000000	42705	167/119	4A91	19089	UInt, 1=1	UInt	
			42706	167/120	4A92	19090	UInt, 1=1	UInt	
			42707	167/121	4A93	19091	UInt, 1=1	UInt	
			42708	167/122	4A94	19092	UInt, 1=1	UInt	
			42709	167/123	4A95	19093	UInt, 1=1	UInt	
			42710	167/124	4A96	19094	UInt, 1=1	UInt	
2653	Subnet Mask	0.0.0.0	42711	167/125	4A97	19095	UInt, 1=1	UInt	
			42712	167/126	4A98	19096	UInt, 1=1	UInt	
			42713	167/127	4A99	19097	UInt, 1=1	UInt	
			42714	167/128	4A9A	19098	UInt, 1=1	UInt	
2654	Gateway	0.0.0.0	42715	167/129	4A9B	19099	UInt, 1=1	UInt	
			42716	167/130	4A9C	19100	UInt, 1=1	UInt	
			42717	167/131	4A9D	19101	UInt, 1=1	UInt	
			42718	167/132	4A9E	19102	UInt, 1=1	UInt	
2655	DHCP	Desactivado	42719	167/133	4A9F	19103	UInt	UInt	
266	FB Signal	0							
2661	FB S1/Wr1	0	42801	167/215	4AF1	19185	UInt, 1=1	UInt	
2662	FB S2/Wr2	0	42802	167/216	4AF2	19186	UInt, 1=1	UInt	
2663	FB S3/Wr3	0	42803	167/217	4AF3	19187	UInt, 1=1	UInt	
2664	FB S4/Wr4	0	42804	167/218	4AF4	19188	UInt, 1=1	UInt	
2665	FB S5/Wr5	0	42805	167/219	4AF5	19189	UInt, 1=1	UInt	
2666	FB S6/Wr6	0	42806	167/220	4AF6	19190	UInt, 1=1	UInt	
2667	FB S7/Wr7	0	42807	167/221	4AF7	19191	UInt, 1=1	UInt	
2668	FB S8/Wr8	0	42808	167/222	4AF8	19192	UInt, 1=1	UInt	
2669	FB S9/Rd1	0	42809	167/223	4AF9	19193	UInt, 1=1	UInt	
266A	FB S10/Rd2	0	42810	167/224	4AFA	19194	UInt, 1=1	UInt	
266B	FB S11/Rd3	0	42811	167/225	4AFB	19195	UInt, 1=1	UInt	
266C	FB S12/Rd4	0	42812	167/226	4AFC	19196	UInt, 1=1	UInt	
266D	FB S13/Rd5	0	42813	167/227	4AFD	19197	UInt, 1=1	UInt	
266E	FB S14/Rd6	0	42814	167/228	4AFE	19198	UInt, 1=1	UInt	
266F	FB S15/Rd7	0	42815	167/229	4AFF	19199	UInt, 1=1	UInt	
266G	FB S16/Rd8	0	42816	167/230	4B00	19200	UInt, 1=1	UInt	
269	Estado FB								
270	Wireless [270]								
271	ModoWireless	Desactivado	40200	157/164	40C8	16584	UInt	UInt	

Parámetros de menú		Ajustes predeterminados	N.º instancia Modbus/ N.º DeviceNet	Ranura/ índice Profibus	Índice EtherCAT (HEX)	Índice Profinet	Formato del bus de campo	Formato de Modbus	Notas
272	OpcionesWiFi								
2721	Modo WiFi	PuntoAcceso	40201	157/165	40C9	16585	UInt	UInt	
2722	Canal	5	40202	157/166	40CA	16586	UInt, 1=1	UInt	
2723	Encriptado	WPA-2	40203	157/167	40CB	16587	UInt	UInt	
2724	DHCP	Estático	40204	157/168	40CC	16588	UInt	UInt	
2725	SSID	Emotron_<5 dígitos aleatorios>	40215	157/179	40D7	16699	UInt	UInt	
2726	Password	12345678	40235	157/199	40EB	16619	UInt	UInt	
2727	IP Address	192.168.1.1	40255	157/219	40FF	16639	UInt, 1=1	UInt	
			40256	157/220	4100	16640	UInt, 1=1	UInt	
			40257	157/221	4101	16641	UInt, 1=1	UInt	
			40258	157/222	4102	16642	UInt, 1=1	UInt	
2728	Subnet Mask	255.255.255.0	40259	157/223	4103	16643	UInt, 1=1	UInt	
			40260	157/224	4104	16644	UInt, 1=1	UInt	
			40261	157/225	4105	16645	UInt, 1=1	UInt	
			40262	157/226	4106	16646	UInt, 1=1	UInt	
2729	Gateway	192.168.1.1	40263	157/227	4107	16647	UInt, 1=1	UInt	
			40264	157/228	4108	16648	UInt, 1=1	UInt	
			40265	157/229	4109	16649	UInt, 1=1	UInt	
			40266	157/230	410A	16650	UInt, 1=1	UInt	
272A	Estado WiFi	OK	30054	117/218	2036	54	UInt	UInt	
273	Opciones BLE								
2731	IDBluetooth	0.0.0.0	42620	167/34	4A3C	19004	UInt, 1=1	UInt	
2732	Cl.Empareja	123456	40267	157/231	410B	16651	UInt, 1=1	UInt	
274	Seguridad								
2741	ModoSeguri.	Abierto	40273	157/237	4111	16657	UInt	UInt	
2742	Password	Cuerda vacía							Sin acceso a través de comunicación. Editar mediante PPU.
300	Parámetros de procesos y aplicaciones [300]								
310	Ajst/Vis Ref		42991	168/150	4BAF	19375	Largo,1=0,001	EInt	
320	Ajustar Proceso								
321	Func Proceso	Velocidad	43302	169/206	4CE6	19686	UInt	UInt	
322	Unidad Prcs	Desactivado	43303	169/207	4CE7	19687	UInt	UInt	

Parámetros de menú		Ajustes predeterminados	N.º instancia Modbus/ N.º DeviceNet	Ranura/ índice Profibus	Índice EtherCAT (HEX)	Índice Profinet	Formato del bus de campo	Formato de Modbus	Notas
323	Unidad Usr	0	43304	169/208	4CE8	19688	UInt	UInt	
			43305	169/209	4CE9	19689	UInt	UInt	
			43306	169/210	4CEA	19690	UInt	UInt	
			43307	169/211	4CEB	19691	UInt	UInt	
			43308	169/212	4CEC	19692	UInt	UInt	
			43309	169/213	4CED	19693	UInt	UInt	
324	Valor Min.	0	43310	169/214	4CEE	19694	Largo,1=0,001	EInt	
325	Valor Max.	0	43311	169/215	4CEF	19695	Largo,1=0,001	EInt	
326	Proporción	Lineal	43312	169/216	4CF0	19696	UInt	UInt	
327	F(Val) PrMin	Min	43313	169/217	4CF1	19697	Largo, 1=1	EInt	
328	F(Val) PrMax	Max	43314	169/218	4CF2	19698	Largo, 1=1	EInt	
330	Ajustes de arranque / parada [330]								
331	Tiempo Acl	10s	43101	169/5	4C1D	19485	Largo,1=0,01 s	EInt	
332	Tiempo Dec	10s	43102	169/6	4C1E	19486	Largo,1=0,01 s	EInt	
333	Acl PotMot	16s	43103	169/7	4C1F	19487	Largo,1=0,01 s	EInt	
334	Dec PotMot	16s	43104	169/8	4C20	19488	Largo,1=0,01 s	EInt	
335	Acl<Min Vel	10s	43105	169/9	4C21	19489	Largo,1=0,01 s	EInt	
336	Dec<Min Vel	10s	43106	169/10	4C22	19490	Largo,1=0,01 s	EInt	
337	Rampa Acl	Lineal	43107	169/11	4C23	19491	UInt	UInt	
338	Rampa Dec	Lineal	43108	169/12	4C24	19492	UInt	UInt	
339	ModoArranque	Normal DC	43109	169/13	4C25	19493	UInt	UInt	
33A	Arranq vuelo	Desactivado	43110	169/14	4C26	19494	UInt	UInt	
33B	Modo Paro	Decelera	43111	169/15	4C27	19495	UInt	UInt	
33C	T.LibFreno	0s	43112	169/16	4C28	19496	Largo,1=0,01 s	EInt	
33D	Vel.Arr.LibF	Orpm	43113	169/17	4C29	19497	Int, 1=1rpm	Int	
33E	T.AccFreno	0s	43114	169/18	4C2A	19498	Largo,1=0,01 s	EInt	
33F	T.EspFreno	0s	43115	169/19	4C2B	19499	Largo,1=0,01 s	EInt	
33G	Freno Vector	Desactivado	43116	169/20	4C2C	19500	UInt	UInt	
33H	Fallo Freno	1s	43117	169/21	4C2D	19501	Largo,1=0,01 s	EInt	
33I	Liberar Par	0%	43118	169/22	4C2E	19502	Largo, 1=1 %	EInt	
33J	Aplicar DC								
33J1	Aplicar DC	Desactivado	43148	169/52	4C4C	19532	UInt	UInt	
33J2	Apl.DC Vel	10r/min	43149	169/53	4C4D	19533	UInt, 1=1 rpm	UInt	
33J3	Apl.DC Int	30%	43150	169/54	4C4E	19534	UInt, 1=1 %	UInt	
33K	ArranqVector	Normal (U)	43119	169/23	4C2F	19503	UInt	UInt	
340	Velocidad								
341	MinVelocidad	0 rpm	43121	169/25	4C31	19505	Int, 1=1rpm	Int	
342	Stp<MinVel	Desactivado	43122	169/26	4C32	19506	Largo, 1=0,01 s	EInt	

Parámetros de menú		Ajustes predeterminados	N.º instancia Modbus/ N.º DeviceNet	Ranura/ índice Profibus	Índice EtherCAT (HEX)	Índice Profinet	Formato del bus de campo	Formato de Modbus	Notas
343	MaxVelocidad	Vel. Sincro.	43123	169/27	4C33	19507	Int, 1=1rpm	Int	
344	Vel Salto1 L	Orpm	43124	169/28	4C34	19508	Int, 1=1rpm	Int	
345	Vel Salto1 H	Orpm	43125	169/29	4C35	19509	Int, 1=1rpm	Int	
346	Vel Salto2 L	Orpm	43126	169/30	4C36	19510	Int, 1=1rpm	Int	
347	Vel salto2 H	Orpm	43127	169/31	4C37	19511	Int, 1=1rpm	Int	
348	Vel Jogging	50rpm	43128	169/32	4C38	19512	Int, 1=1rpm	Int	
349	Droop Speed	0%	43120	169/24	4C30	19504	Largo 1=0,01 %	Elnt	
34A	Dsc SobreVel	110%	43129	169/33	4C39	19513	UInt, 1=1%	UInt	
350	Par [350]								
351	Par Máximo	120%	43141	169/45	4C45	19525	Largo, 1=1 %	Elnt	
352	Comp IxR	Desactivado	43142	169/46	4C46	19526	UInt	UInt	
353	Comp IxR Usr	0%	43143	169/47	4C47	19527	Largo, 1=0,1 %	Elnt	
354	Opt Flujo	Desactivado	43144	169/48	4C48	19528	UInt	UInt	
355	Max Potencia	Desactivado	43145	169/49	4C49	19529	Largo, 1=1 %	Elnt	
360	Ref Preselc [360]								
361	Pot motor	No volátil	43131	169/35	4C3B	19515	UInt	UInt	
362	Ajuste Ref 1	0	43132	169/36	4C3C	19516	Largo,1=0,001	Elnt	
363	Ajuste Ref 2	250	43133	169/37	4C3D	19517	Largo,1=0,001	Elnt	
364	Ajuste Ref 3	500	43134	169/38	4C3E	19518	Largo,1=0,001	Elnt	
365	Ajuste Ref 4	750	43135	169/39	4C3F	19519	Largo,1=0,001	Elnt	
366	Ajuste Ref 5	1000	43136	169/40	4C40	19520	Largo,1=0,001	Elnt	
367	Ajuste Ref 6	1250	43137	169/41	4C41	19521	Largo,1=0,001	Elnt	
368	Ajuste Ref 7	1500	43138	169/42	4C42	19522	Largo,1=0,001	Elnt	
369	Modo Ref.Pnl	Pot motor	43139	169/43	4C43	19523	UInt	UInt	
370	Ctrl PI Vel [370]								
371	Auto PI Vel	Desactivado	43151	169/55	4C4F	19535	UInt	UInt	
372	Gan P Vel.	5	43152	169/56	4C50	19536	Largo, 1=0.1	Elnt	
373	Tiempo I Vel	0,14 s	43153	169/57	4C51	19537	Largo, 1=0,01 s	Elnt	
380	Control PID [380]								
381	Control PID	Desactivado	43154	169/58	4C52	19538	UInt	UInt	
383	PID P Gan. P	1	43156	169/60	4C54	19540	Largo, 1=0,1	Elnt	
384	PID Tiempo I	1s	43157	169/61	4C55	19541	Largo, 1=0,01s	Elnt	
385	PID Tiempo D	0s	43158	169/62	4C56	19542	Largo, 1=0,01s	Elnt	
386	PID<Vel Min	Desactivado	43371	170/20	4D2B	19755	Largo, 1=0,01s	Elnt	
387	PID Marg Act	0	43372	170/21	4D2C	19756	Largo, 1=0,01s	Elnt	
388	PID Test Est	Desactivado	43373	170/22	4D2D	19757	Largo, 1=0,01s	Elnt	
389	PID Marg Est	0	43374	170/23	4D2E	19758	Largo, 1=0,01s	Elnt	

Parámetros de menú		Ajustes predeterminados	N.º instancia Modbus/ N.º DeviceNet	Ranura/ índice Profibus	Índice EtherCAT (HEX)	Índice Profinet	Formato del bus de campo	Formato de Modbus	Notas
390	Ctrl Bom/Ven [390]								
391	Act.Ctrl Bmb	Desactivado	43161	169/65	4C59	19545	UInt	UInt	
392	Nº Unidades	2	43162	169/66	4C5A	19546	UInt, 1=1	UInt	
393	Selec.Unidad	Secuencia	43163	169/67	4C5B	19547	UInt	UInt	
394	CondiciónCmb	Ambas	43164	169/68	4C5C	19548	UInt	UInt	
395	Temporiz.Cmb	50h	43165	169/69	4C5D	19549	UInt, 1=1h	UInt	
396	Cmb Unidades	0	43166	169/70	4C5E	19550	UInt, 1=1	UInt	
397	Banda Sup.	10%	43167	169/71	4C5F	19551	Largo, 1=1 %	Elnt	
398	Banda Inf.	10%	43168	169/72	4C60	19552	Largo, 1=1 %	Elnt	
399	Rtrd Arranq	0s	43169	169/73	4C61	19553	Largo, 1=1 s	Elnt	
39A	Rtrd Paro	0s	43170	169/74	4C62	19554	Largo, 1=1 s	Elnt	
39B	LimBandaSup	0%	43171	169/75	4C63	19555	Largo, 1=1 %	Elnt	
39C	LimBandaInf	0%	43172	169/76	4C64	19556	Largo, 1=1 %	Elnt	
39D	EsperaPIDArr	0s	43173	169/77	4C65	19557	Largo, 1=1 s	Elnt	
39E	Vel.TransArr	60%	43174	169/78	4C66	19558	Largo, 1=1 %	Elnt	
39F	EsperaPIDStp	0s	43175	169/79	4C67	19559	Largo, 1=1 s	Elnt	
39G	Vel TransStp	60%	43176	169/80	4C68	19560	Largo, 1=1 %	Elnt	
39H	Tiempo Mrch1		31051	121/195	241B	1051	Largo, 1=1 h	Elnt	
			31052	121/196	241C	1052	Largo, 1=1 h	Elnt	
			31053	121/197	241D	1053	Largo, 1=1 s	Elnt	
39H1	RstTmpMrch1	Desactivado	38	0/37	2026	38	UInt	UInt	
39I	Tiempo Mrch2		31054	121/198	241E	1054	Largo, 1=1 h	Elnt	
			31055	121/199	241F	1055	Largo, 1=1 h	Elnt	
			31056	121/200	2420	1056	Largo, 1=1 s	Elnt	
39I1	RstTmpMrch2	Desactivado	39	0/38	2027	39	UInt	UInt	
39J	Tiempo Mrch3		31057	121/201	2421	1057	Largo, 1=1 h	Elnt	
			31058	121/202	2422	1058	Largo, 1=1 h	Elnt	
			31059	121/203	2423	1059	Largo, 1=1 s	Elnt	
39J1	RstTmpMrch3	Desactivado	40	0/39	2028	40	UInt	UInt	
39K	Tiempo Mrch4		31060	121/204	2424	1060	Largo, 1=1 h	Elnt	
			31061	121/205	2425	1061	Largo, 1=1 h	Elnt	
			31062	121/206	2426	1062	Largo, 1=1 s	Elnt	
39K1	RstTmpMrch4	Desactivado	41	0/40	2029	41	UInt	UInt	
39L	Tiempo Mrch5		31063	121/207	2427	1063	Largo, 1=1 h	Elnt	
			31064	121/208	2428	1064	Largo, 1=1 h	Elnt	
			31065	121/209	2429	1065	Largo, 1=1 s	Elnt	
39L1	RstTmpMrch5	Desactivado	42	0/41	202A	42	UInt	UInt	

Parámetros de menú		Ajustes predeterminados	N.º instancia Modbus/ N.º DeviceNet	Ranura/ índice Profibus	Índice EtherCAT (HEX)	Índice Profinet	Formato del bus de campo	Formato de Modbus	Notas
39M	Tiempo Mrch6		31066	121/210	242A	1066	Largo, 1=1 h	Elnt	
			31067	121/211	242B	1067	Largo, 1=1 h	Elnt	
			31068	121/212	242C	1068	Largo, 1=1 s	Elnt	
39M1	RstTmpMrch6	Desactivado	43	0/42	202B	43	Ulnt	Ulnt	
39N	Bomba 123456		31069	121/213	242D	1069	Ulnt, 1=1	Ulnt	
39P	N.º Reserva	0	43177	169/81	4C69	19561	Ulnt, 1=1	Ulnt	
3A0	Opcion Grúa [3A0]								
3A1	Activar Grúa	Desactivado	43181	169/85	4C6D	19565	Ulnt	Ulnt	
3A2	Modo Control	4-Velocidades	43182	169/86	4C6E	19566	Ulnt	Ulnt	
3A3	Rele1 Grúa	No desconex	43183	169/87	4C6F	19567	Ulnt	Ulnt	
3A4	Rele2 Grúa	Freno	43184	169/88	4C70	19568	Ulnt	Ulnt	
3A5	VelPreLimInt	100rpm	43185	169/89	4C71	19569	Int, 1=1rpm	Int	
3A6	VelElearH/R	150rpm	43189	169/93	4C75	19573	Int, 1=1rpm	Int	
3A7	VelDescenL/L	150rpm	43190	169/94	4C76	19574	Int, 1=1rpm	Int	
3A8	Velocidad 2	600rpm	43186	169/90	4C72	19570	Int, 1=1rpm	Int	
3A9	Velocidad 3	1000rpm	43187	169/91	4C73	19571	Int, 1=1rpm	Int	
3AA	Velocidad 4	1500rpm	43188	169/92	4C74	19572	Int, 1=1rpm	Int	
3AB	AnchoBnbDsv	100rpm	43191	169/95	4C77	19575	Int, 1=1rpm	Int	
3AC	Tiempo Dsv	0,10s	43192	169/96	4C78	19576	Largo, 1=0,001 s	Elnt	
3AD	Carga LAFS	Desactivado	43193	169/97	4C79	19577	Largo, 1=1 %	Elnt	
3AG	FuncNGrúa	Pos 0	43194	169/98	4C7A	19578	Ulnt	Ulnt	
400	Limitador de par y protección del proceso [400]								
410	LimitadorPar								
411	Selec.Alarma	Desactivado	43321	169/225	4CF9	19705	Ulnt	Ulnt	
412	Desc Alarma	Desactivado	43322	169/226	4CFA	19706	Ulnt	Ulnt	
413	Alarma Rampa	Desactivado	43323	169/227	4CFB	19707	Ulnt	Ulnt	
414	Rtrd Arranq	2s	43324	169/228	4CFC	19708	Largo, 1=1 s	Elnt	
415	Tipo Carga	Básico	43325	169/229	4CFD	19709	Ulnt	Ulnt	
416	Alarma Máxima [416]								
4161	MarAlarmMax	15%	43326	169/230	4CFE	19710	Largo, 1=1 %	Elnt	
4162	RtrAlarmMax	0,1s	43330	169/234	4D02	19714	Largo, 1=0,1 s	Elnt	
417	PreAlarma Máxima [417]								
4171	MarPreAlMax	10%	43327	169/231	4CFF	19711	Largo, 1=1 %	Elnt	
4172	RtrPreAlMax	0,1s	43331	169/235	4D03	19715	Largo, 1=0,1 s	Elnt	
418	PreAlarma Mínima [418]								

Parámetros de menú		Ajustes predeterminados	N.º instancia Modbus/ N.º DeviceNet	Ranura/ índice Profibus	Índice EtherCAT (HEX)	Índice Profinet	Formato del bus de campo	Formato de Modbus	Notas
4181	MarPreAlMin	10%	43328	169/232	4D00	19712	Largo, 1=1 %	Elnt	
4182	RtrPreAlMin	0,1s	43332	169/236	4D04	19716	Largo, 1=0,1 s	Elnt	
419	Alarma Minima [419]								
4191	MarAlarmMin	15%	43329	169/233	4D01	19713	Largo, 1=1 %	Elnt	
4192	RtrAlarmMin	0,1s	43333	169/237	4D05	19717	Largo, 1=0,1 s	Elnt	
41A	Autoset Alrm	Desactivado	43334	169/238	4D06	19718	Uln	Uln	
41B	Par Normal	100%	43335	169/239	4D07	19719	Largo, 1=1 %	Elnt	
41C	Curva de Par [41C]								
41C1	Curva Par 1	100%	43336	169/240	4D08	19720	Largo, 1=1 %	Elnt	
			43337	169/241	4D09	19721	Int, 1=1rpm	Int	
41C2	Curva Par 2	100%	43338	169/242	4D0A	19722	Largo, 1=1 %	Elnt	
			43339	169/243	4D0B	19723	Int, 1=1rpm	Int	
41C3	Curva Par 3	100%	43340	169/244	4D0C	19724	Largo, 1=1 %	Elnt	
			43341	169/245	4D0D	19725	Int, 1=1rpm	Int	
41C4	Curva Par 4	100%	43342	169/246	4D0E	19726	Largo, 1=1 %	Elnt	
			43343	169/247	4D0F	19727	Int, 1=1rpm	Int	
41C5	Curva Par 5	100%	43344	169/248	4D10	19728	Largo, 1=1 %	Elnt	
			43345	169/249	4D11	19729	Int, 1=1rpm	Int	
41C6	Curva Par 6	100%	43346	169/250	4D12	19730	Largo, 1=1 %	Elnt	
			43347	169/251	4D13	19731	Int, 1=1rpm	Int	
41C7	Curva Par 7	100%	43348	169/252	4D14	19732	Largo, 1=1 %	Elnt	
			43349	169/253	4D15	19733	Int, 1=1rpm	Int	
41C8	Curva Par 8	100 %	43350	169/254	4D16	19734	Largo, 1=1 %	Elnt	
			43351	170/0	4D17	19735	Int, 1=1rpm	Int	
41C9	Curva Par 9	100%	43352	170/1	4D18	19736	Largo, 1=1 %	Elnt	
			43353	170/2	4D19	19737	Int, 1=1rpm	Int	
41D	MargAbsMin	3%	43354	170/3	4D1A	19738	Largo, 1=1 %	Elnt	
420	Protección del proceso [420]								
421	F.Microcorte	Activado	43361	170/10	4D21	19745	Uln	Uln	
422	Rotor Bloq.	Desactivado	43362	170/11	4D22	19746	Uln	Uln	
423	PérdidaMotor	Desactivado	43363	170/12	4D23	19747	Uln	Uln	
424	CtrISobreTen	Activado	43364	170/13	4D24	19748	Uln	Uln	
430	Trip Text								

Parámetros de menú		Ajustes predeterminados	N.º instancia Modbus/ N.º DeviceNet	Ranura/ índice Profibus	Índice EtherCAT (HEX)	Índice Profinet	Formato del bus de campo	Formato de Modbus	Notas
431	TextoDscExt1	Ext Trip 1	42457	166/126	4999	18841	UInt	UInt	
			42458	166/127	499A	18842	UInt	UInt	
			42459	166/128	499B	18843	UInt	UInt	
			42460	166/129	499C	18844	UInt	UInt	
			42461	166/130	499D	18845	UInt	UInt	
			42462	166/131	499E	18846	UInt	UInt	
			42463	166/132	499F	18847	UInt	UInt	
			42464	166/133	49A0	18848	UInt	UInt	
			42465	166/134	49A1	18849	UInt	UInt	
			42466	166/135	49A2	18850	UInt	UInt	
			42467	166/136	49A3	18851	UInt	UInt	
42468	166/137	49A4	18852	UInt	UInt				
432	TextoDscExt2	Ext Trip 2	42469	166/138	49A5	18853	UInt	UInt	
			42470	166/139	49A6	18854	UInt	UInt	
			42471	166/140	49A7	18855	UInt	UInt	
			42472	166/141	49A8	18856	UInt	UInt	
			42473	166/142	49A9	18857	UInt	UInt	
			42474	166/143	49AA	18858	UInt	UInt	
			42475	166/144	49AB	18859	UInt	UInt	
			42476	166/145	49AC	18860	UInt	UInt	
			42477	166/146	49AD	18861	UInt	UInt	
			42478	166/147	49AE	18862	UInt	UInt	
			42479	166/148	49AF	18863	UInt	UInt	
42480	166/149	49B0	18864	UInt	UInt				
433	TextoDscExt3	Ext Trip 3	42481	166/150	49B1	18865	UInt	UInt	
			42482	166/151	49B2	18866	UInt	UInt	
			42483	166/152	49B3	18867	UInt	UInt	
			42484	166/153	49B4	18868	UInt	UInt	
			42485	166/154	49B5	18869	UInt	UInt	
			42486	166/155	49B6	18870	UInt	UInt	
			42487	166/156	49B7	18871	UInt	UInt	
			42488	166/157	49B8	18872	UInt	UInt	
			42489	166/158	49B9	18873	UInt	UInt	
			42490	166/159	49BA	18874	UInt	UInt	
			42491	166/160	49BB	18875	UInt	UInt	
42492	166/161	49BC	18876	UInt	UInt				

Parámetros de menú		Ajustes predeterminados	N.º instancia Modbus/ N.º DeviceNet	Ranura/ índice Profibus	Índice EtherCAT (HEX)	Índice Profinet	Formato del bus de campo	Formato de Modbus	Notas
434	TextoDscExt4	Ext Trip 4	42493	166/162	49BD	18877	UInt	UInt	
			42494	166/163	49BE	18878	UInt	UInt	
			42495	166/164	49BF	18879	UInt	UInt	
			42496	166/165	49C0	18880	UInt	UInt	
			42497	166/166	49C1	18881	UInt	UInt	
			42498	166/167	49C2	18882	UInt	UInt	
			42499	166/168	49C3	18883	UInt	UInt	
			42500	166/169	49C4	18884	UInt	UInt	
			42501	166/170	49C5	18885	UInt	UInt	
			42502	166/171	49C6	18886	UInt	UInt	
			42503	166/172	49C7	18887	UInt	UInt	
42504	166/173	49C8	18888	UInt	UInt				
500	E/S (Entradas / Salidas) y conexiones virtuales [500]								
510	Entradas Ana								
511	Func. AnIn1	Ref. Proceso	43201	169/105	4C81	19585	UInt	UInt	
512	Ajuste AnIn1	4-20mA	43202	169/106	4C82	19586	UInt	UInt	
513	AnIn1 Avan.								
5131	Min. AnIn1	4mA	43203	169/107	4C83	19587	Largo,1=0,01	EInt	
5132	Max. AnIn1	20mA	43204	169/108	4C84	19588	Largo,1=0,01	EInt	
5133	Bipol AnIn1	20mA	43205	169/109	4C85	19589	Largo,1=0,01	EInt	
5134	FcMin AnIn1	Min.	43206	169/110	4C86	19590	UInt	UInt	
5135	ValMinAnIn1	0	43541	170/190	4DD5	19925	Largo,1=0,001	EInt	
5136	FcMax AnIn1	Max.	43207	169/111	4C87	19591	UInt	UInt	
5137	ValMaxAnIn1	0	43551	170/200	4DDF	19935	Largo,1=0,001	EInt	
5138	Oper. AnIn1	Añadir +	43208	169/112	4C88	19592	UInt	UInt	
5139	FiltroAnIn1	0,1s	43209	169/113	4C89	19593	Largo,1=0,001 s	EInt	
513A	AnIn1 activ	Activado	43210	169/114	4C8A	19594	UInt	UInt	
514	Func. AnIn2	Desactivado	43211	169/115	4C8B	19595	UInt	UInt	
515	Ajuste AnIn2	4-20mA	43212	169/116	4C8C	19596	UInt	UInt	
516	AnIn2 Avan								
5161	Min. AnIn2	4mA	43213	169/117	4C8D	19597	Largo,1=0,01	EInt	
5162	Max. AnIn2	20mA	43214	169/118	4C8E	19598	Largo,1=0,01	EInt	
5163	Bipol AnIn2	20mA	43215	169/119	4C8F	19599	Largo,1=0,01	EInt	
5164	FcMin AnIn2	Min.	43216	169/120	4C90	19600	UInt	UInt	
5165	ValMinAnIn2	0	43542	170/191	4DD6	19926	Largo,1=0,001	EInt	
5166	FcMax AnIn2	Max.	43217	169/121	4C91	19601	UInt	UInt	
5167	ValMaxAnIn2	0	43552	170/201	4DE0	19936	Largo,1=0,001	EInt	

Parámetros de menú		Ajustes predeterminados	N.º instancia Modbus/ N.º DeviceNet	Ranura/ índice Profibus	Índice EtherCAT (HEX)	Índice Profinet	Formato del bus de campo	Formato de Modbus	Notas
5168	Oper. AnIn2	Añadir +	43218	169/122	4C92	19602	UInt	UInt	
5169	FiltroAnIn2	0,1s	43219	169/123	4C93	19603	Largo, 1=0,001 s	EInt	
516A	Activ.AnIn2	Activado	43220	169/124	4C94	19604	UInt	UInt	
517	Func. AnIn3	Desactivado	43221	169/125	4C95	19605	UInt	UInt	
518	Ajuste AnIn3	4-20mA	43222	169/126	4C96	19606	UInt	UInt	
519	Avan. AnIn3								
5191	Min. AnIn3	4mA	43223	169/127	4C97	19607	Largo,1=0,01	EInt	
5192	Max. AnIn3	20mA	43224	169/128	4C98	19608	Largo,1=0,01	EInt	
5193	Bipol AnIn3	20mA	43225	169/129	4C99	19609	Largo,1=0,01	EInt	
5194	FcMin AnIn3	Min.	43226	169/130	4C9A	19610	UInt	UInt	
5195	ValMinAnIn3	0	43543	170/192	4DD7	19927	Largo,1=0,001	EInt	
5196	FcMaxAnIn3	Max.	43227	169/131	4C9B	19611	UInt	UInt	
5197	ValMaxAnIn3	0	43553	170/202	4DE1	19937	Largo,1=0,001	EInt	
5198	Oper. AnIn3	Añadir +	43228	169/132	4C9C	19612	UInt	UInt	
5199	FiltroAnIn3	0,1s	43229	169/133	4C9D	19613	Largo, 1=0,001 s	EInt	
519A	Activ.AnIn3	Activado	43230	169/134	4C9E	19614	UInt	UInt	
51A	Func. AnIn4	Desactivado	43231	169/135	4C9F	19615	UInt	UInt	
51B	Ajuste AnIn4	4-20mA	43232	169/136	4CA0	19616	UInt	UInt	
51C	Avan. AnIn4								
51C1	Min. AnIn4	4mA	43233	169/137	4CA1	19617	Largo,1=0,01	EInt	
51C2	Max. AnIn4	20mA	43234	169/138	4CA2	19618	Largo,1=0,01	EInt	
51C3	Bipol AnIn4	20mA	43235	169/139	4CA3	19619	Largo,1=0,01	EInt	
51C4	FcMin AnIn4	Min.	43236	169/140	4CA4	19620	UInt	UInt	
51C5	ValMinAnIn4	0	43544	170/193	4DD8	19928	Largo,1=0,001	EInt	
51C6	FcMaxAnIn4	Max.	43237	169/141	4CA5	19621	UInt	UInt	
51C7	ValMaxAnIn4	0	43554	170/203	4DE2	19938	Largo,1=0,001	EInt	
51C8	Oper. AnIn4	Añadir +	43238	169/142	4CA6	19622	UInt	UInt	
51C9	FiltroAnIn4	0,1s	43239	169/143	4CA7	19623	Largo, 1=0,001 s	EInt	
51CA	Activ.AnIn4	Activado	43240	169/144	4CA8	19624	UInt	UInt	
51D	ModoErrAnIn	Desactivado	42859	168/18	4B2B	19243	UInt	UInt	
520	Entradas Digitales [520]								
521	DigIn 1	Marcha Izq	43241	169/145	4CA9	19625	UInt	UInt	
522	DigIn 2	Marcha Dcha	43242	169/146	4CAA	19626	UInt	UInt	
523	DigIn 3	Desactivado	43243	169/147	4CAB	19627	UInt	UInt	
524	DigIn 4	Desactivado	43244	169/148	4CAC	19628	UInt	UInt	
525	DigIn 5	Desactivado	43245	169/149	4CAD	19629	UInt	UInt	
526	DigIn 6	Desactivado	43246	169/150	4CAE	19630	UInt	UInt	

Parámetros de menú		Ajustes predeterminados	N.º instancia Modbus/ N.º DeviceNet	Ranura/ índice Profibus	Índice EtherCAT (HEX)	Índice Profinet	Formato del bus de campo	Formato de Modbus	Notas
527	DigIn 7	Desactivado	43247	169/151	4CAF	19631	UInt	UInt	
528	DigIn 8	Reset	43248	169/152	4CB0	19632	UInt	UInt	
529	T1 DigIn 1	Desactivado	43501	170/150	4DAD	19885	UInt	UInt	
52A	T1 DigIn 2	Desactivado	43502	170/151	4DAE	19886	UInt	UInt	
52B	T1 DigIn 3	Desactivado	43503	170/152	4DAF	19887	UInt	UInt	
52C	T2 DigIn 1	Desactivado	43504	170/153	4DB0	19888	UInt	UInt	
52D	T2 DigIn 2	Desactivado	43505	170/154	4DB1	19889	UInt	UInt	
52E	T2 DigIn 3	Desactivado	43506	170/155	4DB2	19890	UInt	UInt	
52F	T3 DigIn 1	Desactivado	43507	170/156	4DB3	19891	UInt	UInt	
52G	T3 DigIn 2	Desactivado	43508	170/157	4DB4	19892	UInt	UInt	
52H	T3 DigIn 3	Desactivado	43509	170/158	4DB5	19893	UInt	UInt	
530	Salidas Analógicas [530]								
531	Func. AnOut1	Velocidad	43251	169/155	4CB3	19635	UInt	UInt	
532	AjusteAnOut1	4-20mA	43252	169/156	4CB4	19636	UInt	UInt	
533	AnOut1 Avan.								
5331	Min. AnOut1	4mA	43253	169/157	4CB5	19637	Largo,1=0,01	EInt	
5332	Max. AnOut1	20mA	43254	169/158	4CB6	19638	Largo,1=0,01	EInt	
5333	BipolAnOut1	20mA	43255	169/159	4CB7	19639	Largo,1=0,01	EInt	
5334	FcMinAnOut1	Min.	43256	169/160	4CB8	19640	UInt	UInt	
5335	VaMinAnOut1	0	43545	170/194	4DD9	19929	Largo,1=0,001	EInt	
5336	FcMaxAnOut1	Max.	43257	169/161	4CB9	19641	UInt	UInt	
5337	VaMaxAnOut1	0	43555	170/204	4DE3	19939	Largo,1=0,001	EInt	
534	Func. AnOut2	Par	43261	169/165	4CBD	19645	UInt	UInt	
535	AjusteAnOut2	4-20mA	43262	169/166	4CBE	19646	UInt	UInt	
536	AnOut2 Avan.								
5361	Min. AnOut2	4mA	43263	169/167	4CBF	19647	Largo,1=0,01	EInt	
5362	Max. AnOut2	20mA	43264	169/168	4CC0	19648	Largo,1=0,01	EInt	
5363	BipolAnOut2	20mA	43265	169/169	4CC1	19649	Largo,1=0,01	EInt	
5364	FcMinAnOut2	Min.	43266	169/170	4CC2	19650	UInt	UInt	
5365	VaMinAnOut2	0	43546	170/195	4DDA	19930	Largo,1=0,001	EInt	
5366	FcMaxAnOut2	Max.	43267	169/171	4CC3	19651	UInt	UInt	
5367	VaMaxAnOut2	0	43556	170/205	4DE4	19940	Largo,1=0,001	EInt	
540	Salidas Dig [540]								
541	DigOut 1	Preparado	43271	169/175	4CC7	19655	UInt	UInt	
542	DigOut2	Freno	43272	169/176	4CC8	19656	UInt	UInt	
550	Relés [550]								
551	Relé 1	Desconexión	43273	169/177	4CC9	19657	UInt	UInt	
552	Relé 2	Mrc	43274	169/178	4CCA	19658	UInt	UInt	

Parámetros de menú		Ajustes predeterminados	N.º instancia Modbus/ N.º DeviceNet	Ranura/ índice Profibus	Índice EtherCAT (HEX)	Índice Profinet	Formato del bus de campo	Formato de Modbus	Notas
553	Relé 3	Desactivado	43275	169/179	4CCB	19659	UInt	UInt	
554	T1 Rele 1	Desactivado	43511	170/160	4DB7	19895	UInt	UInt	
555	T1 Rele 2	Desactivado	43512	170/161	4DB8	19896	UInt	UInt	
556	T1 Rele 3	Desactivado	43513	170/162	4DB9	19897	UInt	UInt	
557	T2 Rele 1	Desactivado	43514	170/163	4DBA	19898	UInt	UInt	
558	T2 Rele 2	Desactivado	43515	170/164	4DBB	19899	UInt	UInt	
559	T2 Rele 3	Desactivado	43516	170/165	4DBC	19900	UInt	UInt	
55A	T3 Rele 1	Desactivado	43517	170/166	4DBD	19901	UInt	UInt	
55B	T3 Rele 2	Desactivado	43518	170/167	4DBE	19902	UInt	UInt	
55C	T3 Rele 3	Desactivado	43519	170/168	4DBF	19903	UInt	UInt	
55D	Rele Avan.								
55D1	Modo Relé 1	N.O	43276	169/180	4CCC	19660	UInt	UInt	
55D2	Rele 2 Modo	N.O	43277	169/181	4CCD	19661	UInt	UInt	
55D3	Rele 3 Modo	N.O	43278	169/182	4CCE	19662	UInt	UInt	
55D4	Modo T1R1	N.O	43521	170/170	4DC1	19905	UInt	UInt	
55D5	Modo T1R2	N.O	43522	170/171	4DC2	19906	UInt	UInt	
55D6	Modo T1R3	N.O	43523	170/172	4DC3	19907	UInt	UInt	
55D7	Modo T2R1	N.O	43524	170/173	4DC4	19908	UInt	UInt	
55D8	Modo T2R2	N.O	43525	170/174	4DC5	19909	UInt	UInt	
55D9	Modo T2R3	N.O	43526	170/175	4DC6	19910	UInt	UInt	
55DA	Modo T3R1	N.O	43527	170/176	4DC7	19911	UInt	UInt	
55DB	Modo T3R2	N.O	43528	170/177	4DC8	19912	UInt	UInt	
55DC	Modo T3R3	N.O	43529	170/178	4DC9	19913	UInt	UInt	
560	Conexiones virtuales [560]								
561	Destino VES1	Desactivado	43281	169/185	4CD1	19665	UInt	UInt	
562	Fuente VES1	Desactivado	43282	169/186	4CD2	19666	UInt	UInt	
563	Destino VES2	Desactivado	43283	169/187	4CD3	19667	UInt	UInt	
564	Fuente VES2	Desactivado	43284	169/188	4CD4	19668	UInt	UInt	
565	Destino VES3	Desactivado	43285	169/189	4CD5	19669	UInt	UInt	
566	Fuente VES3	Desactivado	43286	169/190	4CD6	19670	UInt	UInt	
567	Destino VES4	Desactivado	43287	169/191	4CD7	19671	UInt	UInt	
568	Fuente VES4	Desactivado	43288	169/192	4CD8	19672	UInt	UInt	
569	Destino VES5	Desactivado	43289	169/193	4CD9	19673	UInt	UInt	
56A	Fuente VES5	Desactivado	43290	169/194	4CDA	19674	UInt	UInt	
56B	Destino VES6	Desactivado	43291	169/195	4CDB	19675	UInt	UInt	
56C	Fuente VES6	Desactivado	43292	169/196	4CDC	19676	UInt	UInt	
56D	Destino VES7	Desactivado	43293	169/197	4CDD	19677	UInt	UInt	
56E	Fuente VES7	Desactivado	43294	169/198	4CDE	19678	UInt	UInt	

Parámetros de menú		Ajustes predeterminados	N.º instancia Modbus/ N.º DeviceNet	Ranura/ índice Profibus	Índice EtherCAT (HEX)	Índice Profinet	Formato del bus de campo	Formato de Modbus	Notas
56F	Destino VES8	Desactivado	43295	169/199	4CDF	19679	UInt	UInt	
56G	Fuente VES8	STO Activo	43296	169/200	4CE0	19680	UInt	UInt	
600	Lógica/Timer [600]								
610	Comparadores [610]								
611	Ajuste CA1								
6111	Valor CA1	Velocidad	43400	170/49	4D48	19784	UInt	UInt	
6112	Nivel H CA1	300rpm	43401	170/50	4D49	19785	Largo,1=0,001	EInt	
6113	Nivel L CA1	200rpm	43402	170/51	4D4A	19786	Largo,1=0,001	EInt	
6114	Tipo CA1	Histéresis	43403	170/52	4D4B	19787	UInt	UInt	
6115	Polar CA1	Unipolar	43404	170/53	4D4C	19788	UInt	UInt	
6116	Rtrd SetCA1	0s	43405	170/54	4D4D	19789	Largo, 1=1 s	EInt	
6117	Rtrd SetCA1	0s	43406	170/55	4D4E	19790	Largo, 1=1 s	EInt	
6118	Val.Tmr CA1	0s	43407	170/56	4D4F	19791	Largo, 1=1 s	EInt	
612	Ajuste CA2								
6121	Valor CA2	Par	43408	170/57	4D50	19792	UInt	UInt	
6122	Nivel H CA2	20	43409	170/58	4D51	19793	Largo,1=0,001	EInt	
6123	Nivel L CA2	10	43410	170/59	4D52	19794	Largo,1=0,001	EInt	
6124	Tipo CA2	Histéresis	43411	170/60	4D53	19795	UInt	UInt	
6125	Polar CA2	Unipolar	43412	170/61	4D54	19796	UInt	UInt	
6126	Rtrd SetCA2	0s	43413	170/62	4D55	19797	Largo, 1=1 s	EInt	
6127	Rtrd SetCA2	0s	43414	170/63	4D56	19798	Largo, 1=1 s	EInt	
6128	Val.Tmr CA2	0s	43415	170/64	4D57	19799	Largo, 1=1 s	EInt	
613	Ajuste CA3								
6131	Valor CA3	Val. Proceso	43416	170/65	4D58	19800	UInt	UInt	
6132	Nivel H CA3	300	43417	170/66	4D59	19801	Largo,1=0,001	EInt	
6133	Nivel L CA3	200	43418	170/67	4D5A	19802	Largo,1=0,001	EInt	
6134	Tipo CA3	Histéresis	43419	170/68	4D5B	19803	UInt	UInt	
6135	Polar CA3	Unipolar	43420	170/69	4D5C	19804	UInt	UInt	
6136	Rtrd SetCA3	0s	43421	170/70	4D5D	19805	Largo, 1=1 s	EInt	
6137	Rtrd SetCA3	0s	43422	170/71	4D5E	19806	Largo, 1=1 s	EInt	
6138	Val.Tmr CA3	0s	43423	170/72	4D5F	19807	Largo, 1=1 s	EInt	
614	Ajuste CA4								
6141	Valor CA4	Err. Proceso	43424	170/73	4D60	19808	UInt	UInt	
6142	Nivel H CA4	100	43425	170/74	4D61	19809	Largo,1=0,001	EInt	
6143	Nivel L CA4	-100	43426	170/75	4D62	19810	Largo,1=0,001	EInt	
6144	Tipo CA4	Ventana	43427	170/76	4D63	19811	UInt	UInt	
6145	Polar CA4	Bipolar	43428	170/77	4D64	19812	UInt	UInt	
6146	Rtrd SetCA4	0s	43429	170/78	4D65	19813	Largo, 1=1 s	EInt	

Parámetros de menú		Ajustes predeterminados	N.º instancia Modbus/ N.º DeviceNet	Ranura/ índice Profibus	Índice EtherCAT (HEX)	Índice Profinet	Formato del bus de campo	Formato de Modbus	Notas
6147	Rtrd SetCA4	0s	43430	170/79	4D66	19814	Largo, 1=1 s	Elnt	
6148	Val.Tmr CA4	0s	43431	170/80	4D67	19815	Largo, 1=1 s	Elnt	
620	Multiplex.An [620]								
621	MuxAn1								
6211	EntA MuxAn1	AnIn1	43432	170/81	4D68	19816	Uln1	Uln1	
6212	EntB MuxAn1	AnIn2	43433	170/82	4D69	19817	Uln1	Uln1	
6213	Oper.MuxAn1	Desactivado	43434	170/83	4D6A	19818	Uln1	Uln1	
622	AnMux2								
6221	EntA MuxAn1	AnIn1	43435	170/84	4D6B	19819	Uln1	Uln1	
6222	EntB MuxAn1	AnIn2	43436	170/85	4D6C	19820	Uln1	Uln1	
6223	Oper.MuxAn1	Desactivado	43437	170/86	4D6D	19821	Uln1	Uln1	
630	Inversores [630]								
631	Entrada INV1	CA2	43438	170/87	4D6E	19822	Uln1	Uln1	
632	Entrada INV2	Desactivado	43439	170/88	4D6F	19823	Uln1	Uln1	
633	Entrada INV3	Desactivado	43440	170/89	4D70	19824	Uln1	Uln1	
634	Entrada INV4	Desactivado	43441	170/90	4D71	19825	Uln1	Uln1	
635	Entrada INV5	Desactivado	43442	170/91	4D72	19826	Uln1	Uln1	
636	Entrada INV6	Desactivado	43443	170/92	4D73	19827	Uln1	Uln1	
637	Entrada INV7	Desactivado	43444	170/93	4D74	19828	Uln1	Uln1	
638	Entrada INV8	Desactivado	43445	170/94	4D75	19829	Uln1	Uln1	
640	Salida lógica [640]								
641	Lógica 1 [641]		31093	121/237	2445	1093	Uln1, 1=1	Uln1	
6411	ExpresiónL1	((1.2).3).4	43450	170/99	4D7A	19834	Uln1	Uln1	
6412	Entrada1 L1	CA1	43451	170/100	4D7B	19835	Uln1	Uln1	
6413	Oper.1 L1	&	43452	170/101	4D7C	19836	Uln1	Uln1	
6414	Entrada2 L1	INV1	43453	170/102	4D7D	19837	Uln1	Uln1	
6415	Oper.2 L1	&	43454	170/103	4D7E	19838	Uln1	Uln1	
6416	Entrada3 L1	Marcha	43455	170/104	4D7F	19839	Uln1	Uln1	
6417	Oper.3 L1	.	43456	170/105	4D80	19840	Uln1	Uln1	
6418	Entrada4 L1	Desactivado	43457	170/106	4D81	19841	Uln1	Uln1	
6419	Rtrd Set L1	0s	43458	170/107	4D82	19842	Largo, 1=1 s	Elnt	
641A	Rtrd Rst L1	0s	43459	170/108	4D83	19843	Largo, 1=1 s	Elnt	
641B	Val.Tmr L1	0s	43460	170/109	4D84	19844	Largo, 1=1 s	Elnt	
642	Lógica 2		31094	121/238	2446	1094	Uln1, 1=1	Uln1	
6421	ExpresiónL2	((1.2).3).4	43461	170/110	4D85	19845	Uln1	Uln1	
6422	Entrada1 L2	CA1	43462	170/111	4D86	19846	Uln1	Uln1	
6423	Oper.1 L2	&	43463	170/112	4D87	19847	Uln1	Uln1	

Parámetros de menú		Ajustes predeterminados	N.º instancia Modbus/ N.º DeviceNet	Ranura/ índice Profibus	Índice EtherCAT (HEX)	Índice Profinet	Formato del bus de campo	Formato de Modbus	Notas
6424	Entrada2 L2	INV1	43464	170/113	4D88	19848	UInt	UInt	
6425	Oper.2 L2	&	43465	170/114	4D89	19849	UInt	UInt	
6426	Entrada3 L2	Marcha	43466	170/115	4D8A	19850	UInt	UInt	
6427	Oper.3 L2	.	43467	170/116	4D8B	19851	UInt	UInt	
6428	Entrada4 L2	Desactivado	43468	170/117	4D8C	19852	UInt	UInt	
6429	Rtrd Set L2	0s	43469	170/118	4D8D	19853	Largo, 1=1 s	EInt	
642A	Rtrd Rst L2	0s	43470	170/119	4D8E	19854	Largo, 1=1 s	EInt	
642B	Val.Tmr L2	0s	43471	170/120	4D8F	19855	Largo, 1=1 s	EInt	
643	Lógica 3		31095	121/239	2447	1095	UInt, 1=1	UInt	
6431	ExpresiónL3	((1.2).3).4	43472	170/121	4D90	19856	UInt	UInt	
6432	Entrada1 L3	CA1	43473	170/122	4D91	19857	UInt	UInt	
6433	Oper.1 L3	&	43474	170/123	4D92	19858	UInt	UInt	
6434	Entrada2 L3	INV1	43475	170/124	4D93	19859	UInt	UInt	
6435	Oper.2 L3	&	43476	170/125	4D94	19860	UInt	UInt	
6436	Entrada3 L3	Marcha	43477	170/126	4D95	19861	UInt	UInt	
6437	Oper.3 L3	.	43478	170/127	4D96	19862	UInt	UInt	
6438	Entrada4 L3	Desactivado	43479	170/128	4D97	19863	UInt	UInt	
6439	Rtrd Set L3	0s	43480	170/129	4D98	19864	Largo, 1=1 s	EInt	
643A	Rtrd Rst L3	0s	43481	170/130	4D99	19865	Largo, 1=1 s	EInt	
643B	Val.Tmr L3	0s	43482	170/131	4D9A	19866	Largo, 1=1 s	EInt	
644	Lógica 4		31096	121/240	2448	1096	UInt, 1=1	UInt	
6441	ExpresiónL4	((1.2).3).4	43483	170/132	4D9B	19867	UInt	UInt	
6442	Entrada1 L4	CA1	43484	170/133	4D9C	19868	UInt	UInt	
6443	Oper.1 L4	&	43485	170/134	4D9D	19869	UInt	UInt	
6444	Entrada2 L4	INV1	43486	170/135	4D9E	19870	UInt	UInt	
6445	Oper.2 L4	&	43487	170/136	4D9F	19871	UInt	UInt	
6446	Entrada3 L4	Marcha	43488	170/137	4DA0	19872	UInt	UInt	
6447	Oper.3 L4	.	43489	170/138	4DA1	19873	UInt	UInt	
6448	Entrada4 L4	Desactivado	43490	170/139	4DA2	19874	UInt	UInt	
6449	Rtrd Set L4	0s	43491	170/140	4DA3	19875	Largo, 1=1 s	EInt	
644A	Rtrd Rst L4	0s	43492	170/141	4DA4	19876	Largo, 1=1 s	EInt	
644B	Val.Tmr L4	0s	43493	170/142	4DA5	19877	Largo, 1=1 s	EInt	
650	Timers [650]								
651	Timer1								
6511	Dspr Timer1	Desactivado	43600	170/249	4E10	19984	UInt	UInt	
6512	Modo Timer1	Desactivado	43601	170/250	4E11	19985	UInt	UInt	
6513	Rtrd Timer1	0s	43602	170/251	4E12	19986	Largo, 1=1 s	EInt	
6514	T1 Timer1	0s	43603	170/252	4E13	19987	Largo, 1=1 s	EInt	
6515	T2 Timer1	0s	43604	170/253	4E14	19988	Largo, 1=1 s	EInt	

Parámetros de menú		Ajustes predeterminados	N.º instancia Modbus/ N.º DeviceNet	Ranura/ índice Profibus	Índice EtherCAT (HEX)	Índice Profinet	Formato del bus de campo	Formato de Modbus	Notas
6516	ValorTimer1	0s	43605	170/254	4E15	19989	Largo, 1=1 s	Elnt	
652	Timer2								
6521	Timer2	Desactivado	43606	171/0	4E16	19990	Uln	Uln	
6522	Dspr Timer2	Desactivado	43607	171/1	4E17	19991	Uln	Uln	
6523	Modo Timer2	0s	43608	171/2	4E18	19992	Largo, 1=1 s	Elnt	
6524	Rtrd Timer2	0s	43609	171/3	4E19	19993	Largo, 1=1 s	Elnt	
6525	T1 Timer2	0s	43610	171/4	4E1A	19994	Largo, 1=1 s	Elnt	
6526	T2 Timer2	0s	43611	171/5	4E1B	19995	Largo, 1=1 s	Elnt	
653	Timer3								
6531	Timer3	Desactivado	43612	171/6	4E1C	19996	Uln	Uln	
6532	Dspr Timer3	Desactivado	43613	171/7	4E1D	19997	Uln	Uln	
6533	Modo Timer3	0s	43614	171/8	4E1E	19998	Largo, 1=1 s	Elnt	
6534	Rtrd Timer3	0s	43615	171/9	4E1F	19999	Largo, 1=1 s	Elnt	
6535	T1 Timer3	0s	43616	171/10	4E20	20000	Largo, 1=1 s	Elnt	
6536	T2 Timer3	0s	43617	171/11	4E21	20001	Largo, 1=1 s	Elnt	
654	Timer4								
6541	Timer4	Desactivado	43618	171/12	4E22	20002	Uln	Uln	
6542	Dspr Timer4	Desactivado	43619	171/13	4E23	20003	Uln	Uln	
6543	Modo Timer4	0s	43620	171/14	4E24	20004	Largo, 1=1 s	Elnt	
6544	Rtrd Timer4	0s	43621	171/15	4E25	20005	Largo, 1=1 s	Elnt	
6545	T1 Timer4	0s	43622	171/16	4E26	20006	Largo, 1=1 s	Elnt	
6546	T2 Timer4	0s	43623	171/17	4E27	20007	Largo, 1=1 s	Elnt	
660	Básculas [660]								
661	Báscula 1								
6611	Modo Bscl1	Reset	43630	171/24	4E2E	20014	Uln	Uln	
6612	Set Bscl1	Desactivado	43631	171/25	4E2F	20015	Uln	Uln	
6613	Rst Bscl1	Desactivado	43632	171/26	4E30	20016	Uln	Uln	
6614	Rtrd Set B1	0s	43633	171/27	4E31	20017	Largo, 1=1 s	Elnt	
6615	Rtrd Rst B1	0s	43634	171/28	4E32	20018	Largo, 1=1 s	Elnt	
6616	Val.Tmr B1	0s	43635	171/29	4E33	20019	Largo, 1=1 s	Elnt	
662	Báscula 2								
6621	Modo Bscl2	Reset	43636	171/30	4E34	20020	Uln	Uln	
6622	Set Bscl2	Desactivado	43637	171/31	4E35	20021	Uln	Uln	
6623	Rst Bscl2	Desactivado	43638	171/32	4E36	20022	Uln	Uln	
6624	Rtrd Set B2	0s	43639	171/33	4E37	20023	Largo, 1=1 s	Elnt	
6625	Rtrd Rst B2	0s	43640	171/34	4E38	20024	Largo, 1=1 s	Elnt	
6626	Val.Tmr B2	0s	43641	171/35	4E39	20025	Largo, 1=1 s	Elnt	
663	Báscula 3								
6631	Modo Bscl3	Reset	43642	171/36	4E3A	20026	Uln	Uln	

Parámetros de menú		Ajustes predeterminados	N.º instancia Modbus/ N.º DeviceNet	Ranura/ índice Profibus	Índice EtherCAT (HEX)	Índice Profinet	Formato del bus de campo	Formato de Modbus	Notas
6632	Set Bsc13	Desactivado	43643	171/37	4E3B	20027	UInt	UInt	
6633	Rst Bsc13	Desactivado	43644	171/38	4E3C	20028	Largo	Elnt	
6634	Rtrd Set B3	0s	43645	171/39	4E3D	20029	Largo, 1=1 s	Elnt	
6635	Rtrd Rst B3	0s	43646	171/40	4E3E	20030	Largo, 1=1 s	Elnt	
6636	Val.Tmr B3	0s	43647	171/41	4E3F	20031	Largo, 1=1 s	Elnt	
664	Báscula 4								
6641	Modo Bsc14	Reset	43648	171/42	4E40	20032	UInt	UInt	
6642	Set Bsc14	Desactivado	43649	171/43	4E41	20033	UInt	UInt	
6643	Rst Bsc14	Desactivado	43650	171/44	4E42	20034	UInt	UInt	
6644	Rtrd Set B4	0s	43651	171/45	4E43	20035	Largo, 1=1 s	Elnt	
6645	Rtrd Rst B4	0s	43652	171/46	4E44	20036	Largo, 1=1 s	Elnt	
6646	Val.Tmr B4	0s	43653	171/47	4E45	20037	Largo, 1=1 s	Elnt	
670	Contadores [670]								
671	Contador 1								
6711	Dspr Cnt1	Desactivado	43654	171/48	4E46	20038	UInt	UInt	
6712	Rst Cnt1	Desactivado	43655	171/49	4E47	20039	UInt	UInt	
6713	Val.H Cnt1	0	43656	171/50	4E48	20040	Largo, 1=1	Elnt	
6714	Val.L Cnt1	0	43657	171/51	4E49	20041	Largo, 1=1	Elnt	
6715	TmrDcr Cnt1	Desactivado	43658	171/52	4E4A	20042	Largo, 1=1 s	Elnt	
6719	Valor Cnt1	0	43659	171/53	4E4B	20043	UInt, 1=1	UInt	
672	Contador 2								
6721	Dspr Cnt2	Desactivado	43660	171/54	4E4C	20044	UInt	UInt	
6722	Rst Cnt2	Desactivado	43661	171/55	4E4D	20045	UInt	UInt	
6723	Val.H Cnt2	0	43662	171/56	4E4E	20046	Largo, 1=1	Elnt	
6724	Val.L Cnt2	0	43663	171/57	4E4F	20047	Largo, 1=1	Elnt	
6725	TmrDcr Cnt2	Desactivado	43664	171/58	4E50	20048	Largo, 1=1 s	Elnt	
6729	Valor Cnt2	0	43665	171/59	4E51	20049	UInt, 1=1	UInt	
680	Lógica reloj [680]								
681	Reloj 1								
6811	ActHoraRlj1	00:00:00	43670	171/64	4E56	20054	Largo, 1=1 h	Elnt	
			43671	171/65	4E57	20055	Largo, 1=1 h	Elnt	
			43672	171/66	4E58	20056	Largo, 1=1 s	Elnt	
6812	DesHoraRlj1	00:00:00	43673	171/67	4E59	20057	Largo, 1=1 h	Elnt	
			43674	171/68	4E5A	20058	Largo, 1=1 h	Elnt	
			43675	171/69	4E5B	20059	Largo, 1=1 s	Elnt	
6813	ActFechaRl1	2000-00-00	43676	171/70	4E5C	20060	Largo 1=1y	Elnt	
			43677	171/71	4E5D	20061	Largo, 1=1 h	Elnt	
			43678	171/72	4E5E	20062	Largo, 1=1d	Elnt	

Parámetros de menú		Ajustes predeterminados	N.º instancia Modbus/ N.º DeviceNet	Ranura/ índice Profibus	Índice EtherCAT (HEX)	Índice Profinet	Formato del bus de campo	Formato de Modbus	Notas
6814	DesFechaRI1	2000-00-00	43679	171/73	4E5F	20063	Largo 1=1y	Elnt	
			43680	171/74	4E60	20064	Largo, 1=1 h	Elnt	
			43681	171/75	4E61	20065	Largo 1=1d	Elnt	
6815	Diasem.Rlj1	LMMJVSD	43682	171/76	4E62	20066	Ulnt, 1=1	Ulnt	
682	Reloj 2								
6821	ActHoraRlj2	00:00:00	43684	171/78	4E64	20068	Largo. 1=1 h	Elnt	
			43685	171/79	4E65	20069	Largo, 1=1 h	Elnt	
			43686	171/80	4E66	20070	Largo, 1=1 s	Elnt	
6822	DesHoraRlj2	00:00:00	43687	171/81	4E67	20071	Largo. 1=1 h	Elnt	
			43688	171/82	4E68	20072	Largo, 1=1 h	Elnt	
			43689	171/83	4E69	20073	Largo, 1=1 s	Elnt	
6823	ActFechaRI2	2000-00-00	43690	171/84	4E6A	20074	Largo, 1=1y	Elnt	
			43691	171/85	4E6B	20075	Largo, 1=1 h	Elnt	
			43692	171/86	4E6C	20076	Largo, 1=1d	Elnt	
6824	DesFechaRI2	2000-00-00	43693	171/87	4E6D	20077	Largo, 1=1y	Elnt	
			43694	171/88	4E6E	20078	Largo, 1=1 h	Elnt	
			43695	171/89	4E6F	20079	Largo 1=1d	Elnt	
6825	Diasem.Rlj2	LMMJVSD	43696	171/90	4E70	20080	Ulnt, 1=1	Ulnt	
700	Ver Operación/ Estado [700]								
710	Operación [710]								
711	Val. Proceso		31001	121/145	23E9	1001	Largo,1=0,001	Elnt	
712	Velocidad		31002	121/146	23EA	1002	Int, 1=1 rpm	Int	
713	Par		31003	121/147	23EB	1003	Largo, 1=0,1 Nm	Elnt	
			31004	121/148	23EC	1004	Largo, 1=1 %	Elnt	
714	Potencia Eje		31005	121/149	23ED	1005	Largo, 1=1 W	Elnt	
715	Potencia Ele		31006	121/150	23EE	1006	Largo, 1=1 W	Elnt	
716	Intensidad		31007	121/151	23EF	1007	Largo, 1=0,1 A	Elnt	
717	Tens. Salida		31008	121/152	23F0	1008	Largo, 1=0,1 V	Elnt	
718	Frecuencia		31009	121/153	23F1	1009	Largo, 1=0,1 Hz	Elnt	
719	Tens. Bus DC		31010	121/154	23F2	1010	Largo, 1=0,1 V	Elnt	
71A	Temp. IGBT		31011	121/155	23F3	1011	Largo, 1=0,1 °C	Elnt	
71B	PT100 1,2,3		31012	121/156	23F4	1012	Largo, 1=1 °C	Elnt	
			31013	121/157	23F5	1013	Largo, 1=1 °C	Elnt	
			31014	121/158	23F6	1014	Largo, 1=1 °C	Elnt	

Parámetros de menú		Ajustes predeterminados	N.º instancia Modbus/ N.º DeviceNet	Ranura/ índice Profibus	Índice EtherCAT (HEX)	Índice Profinet	Formato del bus de campo	Formato de Modbus	Notas
71C	PT100 4,5,6		31097	121/241	2449	1097	Largo, 1=1 °C	Elnt	
			31098	121/242	244A	1098	Largo, 1=1 °C	Elnt	
			31099	121/243	244B	1099	Largo, 1=1 °C	Elnt	
720	Estado [720]								
721	Est Variador		31015	121/159	23F7	1015	UInt	UInt	
722	Alarma		31016	121/160	23F8	1016	UInt	UInt	
723	Est. DigIn		31017	121/161	23F9	1017	UInt, 1=1	UInt	
724	Est DigOut		31018	121/162	23FA	1018	UInt, 1=1	UInt	
725	AnIn 1 2		31019	121/163	23FB	1019	Largo, 1=1 %	Elnt	
			31020	121/164	23FC	1020	Largo, 1=1 %	Elnt	
726	AnIn 3 4		31021	121/165	23FD	1021	Largo, 1=1 %	Elnt	
			31022	121/166	23FE	1022	Largo, 1=1 %	Elnt	
727	AnOut 1 2		31023	121/167	23FF	1023	Largo, 1=1 %	Elnt	
			31024	121/168	2400	1024	Largo, 1=1 %	Elnt	
728	Est E/S T1		31025	121/169	2401	1025	UInt, 1=1	UInt	
729	Est E/S T2		31026	121/170	2402	1026	UInt, 1=1	UInt	
72A	Est E/S T3		31027	121/171	2403	1027	UInt, 1=1	UInt	
72B	Est área D								
			30053						Bit en zona D mostrado por la PPU, consultar tabla de la página 94. No disponible como menú.
72B1	LSB área D		30180	118/89	20B4	180	UInt, 1=1	UInt	
72B2	MSB área D		30182	118/91	20B6	182	UInt, 1=1	UInt	
72C	Estado VES		30181	118/90	20B5	181	UInt, 1=1	UInt	
72D	Est Funciona	0	31036	121/180	20C	1036	UInt	UInt	
730	Valores Almacenados [730]								
731	Tiempo Mrch		31028	121/172	2404	1028	Largo. 1=1 h	Elnt	
			31029	121/173	2405	1029	Largo, 1=1 h	Elnt	
			31030	121/174	2406	1030	Largo, 1=1 s	Elnt	
7311	RstTiempMrc	Desactivado	7	0/6	2007	7	UInt	UInt	
732	Tiempo Conex	hh:mm:ss	31031	121/175	2407	1031	Largo. 1=1 h	Elnt	
			31032	121/176	2408	1032	Largo, 1=1 h	Elnt	
			31033	121/177	2409	1033	Largo, 1=1 s	Elnt	
733	Energía	Wh	31034	121/178	240A	1034	Largo, 1=1 Wh	Elnt	
7331	Rst Energía	Desactivado	6	0/5	2006	6	UInt	UInt	
800	Reg.Desconex [800]								
810	Desconexión mensaje [810]		31101	121/245	244D	1101	UInt, 1=1	UInt	

Parámetros de menú		Ajustes predeterminados	N.º instancia Modbus/ N.º DeviceNet	Ranura/ índice Profibus	Índice EtherCAT (HEX)	Índice Profinet	Formato del bus de campo	Formato de Modbus	Notas
811	Val. Proceso		31102	121/246	244E	1102	Largo, 1=0,001	Elnt	
812	Velocidad		31103	121/247	244F	1103	Int, 1=1 rpm	Int	
813	Par		31104	121/248	2450	1104	Largo, 1=0,1 Nm	Elnt	
			31105	121/249	2451	1105	Largo, 1=1 %	Elnt	
814	Potencia Eje		31106	121/250	2452	1106	Largo, 1=1 W	Elnt	
815	Potencia Ele		31107	121/251	2453	1107	Largo, 1=1 W	Elnt	
816	Intensidad		31108	121/252	2454	1108	Largo, 1=0,1 A	Elnt	
817	Tens. Salida		31109	121/253	2455	1109	Largo, 1=0,1 V	Elnt	
818	Frecuencia		31110	121/254	2456	1110	Largo, 1=0,1 Hz	Elnt	
819	Tens. Bus DC		31111	122/0	2457	1111	Largo, 1=0,1 V	Elnt	
81A	Temp. IGBT		31112	122/1	2458	1112	Largo, 1=0,1 °C	Elnt	
81B	PT100 1,2,3		31113	122/2	2459	1113	Largo, 1=1 °C	Elnt	
			31114	122/3	245A	1114	Largo, 1=1 °C	Elnt	
			31115	122/4	245B	1115	Largo, 1=1 °C	Elnt	
81C	Est Variador		31116	122/5	245C	1116	Uln	Uln	
81D	Est. Dign		31117	122/6	245D	1117	Uln, 1=1	Uln	
81E	Est DigOut		31118	122/7	245E	1118	Uln, 1=1	Uln	
81F	AnIn 1 2		31119	122/8	245F	1119	Largo, 1=1 %	Elnt	
			31120	122/9	2460	1120	Largo, 1=1 %	Elnt	
81G	AnIn 3 4		31121	122/10	2461	1121	Largo, 1=1 %	Elnt	
			31122	122/11	2462	1122	Largo, 1=1 %	Elnt	
81H	AnOut1 2		31123	122/12	2463	1123	Largo, 1=1 %	Elnt	
			31124	122/13	2464	1124	Largo, 1=1 %	Elnt	
81I	Est E/S T1		31125	122/14	2465	1125	Uln, 1=1	Uln	
81J	Est E/S T2		31126	122/15	2466	1126	Uln, 1=1	Uln	
81K	Est E/S T3		31127	122/16	2467	1127	Uln, 1=1	Uln	
81L	Tiempo Mrch		31128	122/17	2468	1128	Largo. 1=1 h	Elnt	
			31129	122/18	2469	1129	Largo, 1=1 h	Elnt	
			31130	122/19	246A	1130	Largo, 1=1 s	Elnt	
81M	Tiempo Conex		31131	122/20	246B	1131	Largo. 1=1 h	Elnt	
			31132	122/21	246C	1132	Largo, 1=1 h	Elnt	
			31133	122/22	246D	1133	Largo, 1=1 s	Elnt	
81N	Energía		31147	122/36	247B	1147	Largo, 1=1 Wh	Elnt	
81O	Ajst/Vis Ref		31135	122/24	246F	1135	Largo, 1=0,001	Elnt	
81P	Estado VES		31136	122/25	2470	1136	Uln, 1=1	Uln	
81Q	PT100 4,5,6		31137	122/26	2471	1137	Largo, 1=1 °C	Elnt	
			31138	122/27	2472	1138	Largo, 1=1 °C	Elnt	
			31139	122/28	2473	1139	Largo, 1=1 °C	Elnt	

Parámetros de menú		Ajustes predeterminados	N.º instancia Modbus/ N.º DeviceNet	Ranura/ índice Profibus	Índice EtherCAT (HEX)	Índice Profinet	Formato del bus de campo	Formato de Modbus	Notas
820	Desconexión mensaje (Log 2)		31151 a 31189	122/40 a 122/78	247F a 24A5	1151 a 1189			
830	Desconexión mensaje (Log 3)		31201 a 31239	122/90 a 122/128	24B1 a 24D7	1201 a 1239			
840	Desconexión mensaje (Log4)		31251 a 31289	122/140 a 122/178	24E3 a 2509	1251 a 1289			
850	Desconexión mensaje (Log 5)		31301 a 31339	122/190 a 122/228	2515 a 253B	1301 a 1339			
860	Desconexión mensaje (Log 6)		31351 a 31389	122/240 a 123/23	2547 a 256D	1351 a 1389			
870	Desconexión mensaje (Log7)		31401 a 31439	123/35 a 123/73	2579 a 259F	1401 a 1439			
880	Desconexión mensaje (Log 8)		31451 a 31489	123/85 a 123/123	25AB a 25D1	1451 a 1489			
890	Desconexión mensaje (Log 9)		31501 a 31539	123/135 a 123/173	25DD a 2603	1501 a 1539			
8A0	Rst Reg.Dsc	Desactivado	8	0/7	2008	8	UInt	UInt	
900	DatoSistema [900]								
920	Variador [920]								
921	Modelo VF		31037	121/181	240D	1037	UInt, 1=1	UInt	
922	Software		31038	121/182	240E	1038	UInt	UInt	
			31039	121/183	240F	1039	UInt	UInt	
9221	Información	AAMDDHHMM SS	31040	121/184	2410	1040	UInt	UInt	
			31041	121/185	2411	1041	UInt	UInt	
			31042	121/186	2412	1042	UInt	UInt	
			31043	121/187	2413	1043	UInt	UInt	
			31044	121/188	2414	1044	UInt	UInt	
			31045	121/189	2415	1045	UInt	UInt	
9222	ID Constr.								Leer valor mediante PPU o EmoSoftCom.
9223	ID EmoLib								Leer valor mediante PPU o EmoSoftCom.
9224	Config.SW	0	31050	121/194	241A	1050	UInt, 1=1	UInt	

Parámetros de menú		Ajustes predeterminados	N.º instancia Modbus/ N.º DeviceNet	Ranura/ índice Profibus	Índice EtherCAT (HEX)	Índice Profinet	Formato del bus de campo	Formato de Modbus	Notas
923	NombreUnidad	0	42301	165/225	48FD	18685	UInt	UInt	
			42302	165/226	48FE	18686	UInt	UInt	
			42303	165/227	48FF	18687	UInt	UInt	
			42304	165/228	4900	18688	UInt	UInt	
			42305	165/229	4901	18689	UInt	UInt	
			42306	165/230	4902	18690	UInt	UInt	
			42307	165/231	4903	18691	UInt	UInt	
			42308	165/232	4904	18692	UInt	UInt	
			42309	165/233	4905	18693	UInt	UInt	
			42310	165/234	4906	18694	UInt	UInt	
			42311	165/235	4907	18695	UInt	UInt	
			42312	165/236	4908	18696	UInt	UInt	
924	Hardware								
9241	CB Clave		39900	156/119	20D2	210	UInt	UInt	
925	Panel Ctrl								
9251	CP ver.SW		39901	156/120	46AD	9901	UInt	UInt	
9252	CP ver.HW		39902	156/121	46AE	9902	UInt, 1=1	UInt	
9253	CP ID Const		30220	118/129	20DC	220	UInt	UInt	
930	Reloj [930]								
931	Hora	00:00:00	42601	167/15	4A29	18985	Largo, 1=1 h	EInt	
			42602	167/16	4A2A	18986	Largo, 1=1 h	EInt	
			42603	167/17	4A2B	18987	Largo, 1=1 s	EInt	
932	Fecha	2000-00-00	42604	167/18	4A2C	18988	Largo, 1=1y	EInt	
			42605	167/19	4A2D	18989	Largo, 1=1 h	EInt	
			42606	167/20	4A2E	18990	Largo, 1=1d	EInt	
933	Día semana	Lunes	42607	167/21	4A2F	18991	Largo	EInt	
940	Mantenimiento								
941	Intervalo	35 000h	42651	167/65	4A5B	19035	Largo, 1=1h	EInt	
942	Act.Contador	0h	42652	167/66	4A5C	19036	Largo 1=1h	EInt	
943	Borrar Cnt	No	10	0/9	200A	10	UInt	UInt	
950	ContactoServ								

Parámetros de menú		Ajustes predeterminados	N.º instancia Modbus/ N.º DeviceNet	Ranura/ índice Profibus	Índice EtherCAT (HEX)	Índice Profinet	Formato del bus de campo	Formato de Modbus	Notas
951	Empresa	Vacío	42351	166/20	492F	18735	UInt	UInt	
			42352	166/21	4930	18736	UInt	UInt	
			42353	166/22	4931	18737	UInt	UInt	
			42354	166/23	4932	18738	UInt	UInt	
			42355	166/24	4933	18739	UInt	UInt	
			42356	166/25	4934	18740	UInt	UInt	
			42357	166/26	4935	18741	UInt	UInt	
			42358	166/27	4936	18742	UInt	UInt	
			42359	166/28	4937	18743	UInt	UInt	
			42360	166/29	4938	18744	UInt	UInt	
			42361	166/30	4930	18745	UInt	UInt	
			42362	166/31	493A	18746	UInt	UInt	
			42363	166/32	493B	18747	UInt	UInt	
			42364	166/33	493C	18748	UInt	UInt	
42365	166/34	493D	18749	UInt	UInt				
42366	166/34	493E	18750	UInt	UInt				
952	Nº Teléfono	Vacío	42367	166/36	493F	18751	UInt	UInt	
			42368	166/37	493F	18751	UInt	UInt	
			42369	166/38	4940	18752	UInt	UInt	
			42370	166/39	4941	18753	UInt	UInt	
			42371	166/40	4942	18754	UInt	UInt	
			42372	166/41	4943	18755	UInt	UInt	
			42373	166/42	4944	18756	UInt	UInt	
			42374	166/43	4945	18757	UInt	UInt	
			42375	166/44	4946	18758	UInt	UInt	
			42376	166/45	4947	18759	UInt	UInt	

Parámetros de menú		Ajustes predeterminados	N.º instancia Modbus/ N.º DeviceNet	Ranura/ índice Profibus	Índice EtherCAT (HEX)	Índice Profinet	Formato del bus de campo	Formato de Modbus	Notas
953	Dirección L1	Vacío	42377	166/46	4949	18761	UInt	UInt	
			42378	166/47	494A	18762	UInt	UInt	
			42379	166/48	494B	18763	UInt	UInt	
			42380	166/49	494C	18764	UInt	UInt	
			42381	166/50	494D	18765	UInt	UInt	
			42382	166/51	494E	18766	UInt	UInt	
			42383	166/52	494F	18767	UInt	UInt	
			42384	166/53	4950	18768	UInt	UInt	
			42385	166/54	4951	18769	UInt	UInt	
			42386	166/55	4952	18770	UInt	UInt	
			42387	166/56	4953	18771	UInt	UInt	
			42388	166/57	4954	18772	UInt	UInt	
			42389	166/58	4955	18773	UInt	UInt	
			42390	166/59	4956	18774	UInt	UInt	
42391	166/60	4957	18775	UInt	UInt				
42392	166/61	4958	18776	UInt	UInt				
954	Dirección L2	Vacío	42393	166/62	4959	18777	UInt	UInt	
			42394	166/63	495A	18778	UInt	UInt	
			42395	166/64	495B	18779	UInt	UInt	
			42396	166/65	495C	18780	UInt	UInt	
			42397	166/66	495D	18781	UInt	UInt	
			42398	166/67	495E	18782	UInt	UInt	
			42399	166/68	495F	18783	UInt	UInt	
			42400	166/69	4960	18784	UInt	UInt	
			42401	166/70	4961	18785	UInt	UInt	
			42402	166/71	4962	18786	UInt	UInt	
			42403	166/72	4963	18787	UInt	UInt	
			42404	166/73	4964	18788	UInt	UInt	
42405	166/74	4965	18789	UInt	UInt				
42406	166/75	4966	18790	UInt	UInt				
42407	166/76	4967	18791	UInt	UInt				
42408	166/77	4968	18792	UInt	UInt				

Parámetros de menú		Ajustes predeterminados	N.º instancia Modbus/ N.º DeviceNet	Ranura/ índice Profibus	Índice EtherCAT (HEX)	Índice Profinet	Formato del bus de campo	Formato de Modbus	Notas
955	Dirección L3	Vacío	42409	166/78	4969	18793	UInt	UInt	
			42410	166/79	496A	18794	UInt	UInt	
			42411	166/80	496B	18795	UInt	UInt	
			42412	166/81	496C	18796	UInt	UInt	
			42413	166/82	496D	18797	UInt	UInt	
			42414	166/83	496E	18798	UInt	UInt	
			42415	166/84	496F	18799	UInt	UInt	
			42416	166/85	4970	18800	UInt	UInt	
			42417	166/86	4971	18801	UInt	UInt	
			42418	166/87	4972	18802	UInt	UInt	
			42419	166/88	4973	18803	UInt	UInt	
			42420	166/89	4974	18804	UInt	UInt	
			42421	166/90	4975	18805	UInt	UInt	
			42422	166/91	4976	18806	UInt	UInt	
42423	166/92	4977	18807	UInt	UInt				
42424	166/93	4978	18808	UInt	UInt				
956	Nombre Email	Vacío	42425	166/94	4979	18809	UInt	UInt	
			42426	166/95	497A	18810	UInt	UInt	
			42427	166/96	497B	18811	UInt	UInt	
			42428	166/97	497C	18812	UInt	UInt	
			42429	166/98	497D	18813	UInt	UInt	
			42430	166/99	497E	18814	UInt	UInt	
			42431	166/100	497F	18815	UInt	UInt	
			42432	166/101	4980	18816	UInt	UInt	
			42433	166/102	4981	18817	UInt	UInt	
			42434	166/103	4982	18818	UInt	UInt	
			42435	166/104	4983	18819	UInt	UInt	
			42436	166/105	4984	18820	UInt	UInt	
			42437	166/106	4985	18821	UInt	UInt	
			42438	166/107	4986	18822	UInt	UInt	
42439	166/108	4987	18823	UInt	UInt				
42440	166/109	4988	18824	UInt	UInt				

Parámetros de menú		Ajustes predeterminados	N.º instancia Modbus/ N.º DeviceNet	Ranura/ índice Profibus	Índice EtherCAT (HEX)	Índice Profinet	Formato del bus de campo	Formato de Modbus	Notas
957	DominioEmail	@cgglobal.com	42441	166/110	4989	18825	UInt	UInt	
			42442	166/111	498A	18826	UInt	UInt	
			42443	166/112	498B	18827	UInt	UInt	
			42444	166/113	498C	18828	UInt	UInt	
			42445	166/114	498D	18829	UInt	UInt	
			42446	166/115	498E	18830	UInt	UInt	
			42447	166/116	498F	18831	UInt	UInt	
			42448	166/117	4990	18832	UInt	UInt	
			42449	166/118	4991	18833	UInt	UInt	
			42450	166/119	4992	18834	UInt	UInt	
			42451	166/120	4993	18835	UInt	UInt	
			42452	166/121	4994	18836	UInt	UInt	
			42453	166/122	4995	18837	UInt	UInt	
			42454	166/123	4996	18838	UInt	UInt	
			42455	166/124	4997	18839	UInt	UInt	
42456	166/125	4998	18840	UInt	UInt				

16. Información del producto EcoDesign según la Directiva de la UE 2019/1781

16.1 Datos de EcoDesign para unidades de 400 V IP20 e IP54

VFX	Tensión de alimentación nominal (V)	Frecuencia de alimentación nominal (Hz)	Intensidad nominal de salida (A)	Potencia nominal de salida indicada por el motor (kW)	Potencia nominal de salida aparente (kVA)	Temp. máx. de funcionamiento (°C)	Nivel de eficiencia	Pérdidas en Standby (%)	Ploss_rel (10;25)	Ploss_rel (10;50)	Ploss_rel (10;100)	Ploss_rel (50;25)	Ploss_rel (50;50)	Ploss_rel (50;100)	Ploss_rel (90;50)	Ploss_rel (90;100)
48-025-20	400	50	25	11	17,3	40	IE2	0,09	1,0	1,1	1,6	1,0	1,2	1,8	1,4	2,3
48-030-20			30	15	20,8		IE2	0,08	0,9	1,0	1,4	0,9	1,1	1,7	1,2	2,1
48-036-20			36	18,5	24,9		IE2	0,07	0,9	1,0	1,4	0,9	1,1	1,7	1,2	2,1
48-045-20			45	22	31,2		IE2	0,05	0,7	0,9	1,3	0,8	1,0	1,5	1,1	2,0
48-058-20			58	30	40,2		IE2	0,04	0,6	0,8	1,1	0,7	0,8	1,4	1,0	1,7
48-072-20			72	37	49,9		IE2	0,04	0,7	0,9	1,3	0,8	1,0	1,6	1,1	2,1
48-088-20			88	45	61,0		IE2	0,03	0,6	0,8	1,2	0,7	0,9	1,5	1,0	2,0
48-105-20			105	55	72,7		IE2	0,03	0,7	0,8	1,3	0,7	0,9	1,5	1,0	2,0
48-142-20			142	75	98,4		IE2	0,03	0,8	0,9	1,3	0,8	1,0	1,5	1,1	1,9
48-145-20			145	75	100,5		IE2	0,02	0,7	0,8	1,2	0,8	0,9	1,4	1,0	1,8
48-171-20			171	90	118,5		IE2	0,02	0,7	0,8	1,2	0,7	0,9	1,4	1,0	1,8
48-174-20			174	90	120,6		IE2	0,02	0,7	0,8	1,1	0,7	0,9	1,4	1,0	1,7
48-205-20			205	110	142,0		IE2	0,02	0,7	0,8	1,3	0,7	0,9	1,5	1,0	1,8
48-244-20			244	132	169,0		IE2	0,02	0,6	0,8	1,2	0,7	0,9	1,4	1,0	1,8
48-293-20			293	160	203,0		IE2	0,01	0,6	0,7	1,1	0,6	0,8	1,4	0,9	1,8
48-365-20			365	200	252,9		IE2	0,01	0,6	0,7	1,1	0,6	0,8	1,3	0,9	1,6
48-300-IP*			300	160	207,8		IE2	0,02	0,8	0,9	1,3	0,8	1,0	1,5	1,1	1,9
48-375-IP			375	200	259,8		IE2	0,02	0,7	0,8	1,2	0,7	0,9	1,4	1,0	1,8
48-430-IP			430	220	297,9		IE2	0,02	0,7	0,8	1,3	0,7	0,9	1,5	1,0	1,8
48-500-IP			500	250	346,4		IE2	0,01	0,6	0,7	1,2	0,7	0,8	1,4	0,9	1,8
48-590-IP			590	315	408,8		IE2	0,01	0,6	0,7	1,1	0,6	0,8	1,4	0,9	1,8
48-600-IP			600	315	415,7		IE2	0,02	0,7	0,8	1,3	0,7	0,9	1,5	1,0	1,8
48-650-IP			650	355	450,3		IE2	0,01	0,7	0,8	1,2	0,7	0,9	1,5	1,0	1,8
48-660-IP			660	355	457,3		IE2	0,02	0,6	0,7	1,1	0,6	0,8	1,3	0,9	1,6
48-730-IP			730	400	505,8		IE2	0,01	0,6	0,7	1,1	0,6	0,8	1,3	0,9	1,6
48-750-IP			750	400	519,6		IE2	0,01	0,6	0,7	1,2	0,7	0,8	1,4	0,9	1,8
48-810-IP			810	450	561,2		IE2	0,02	0,6	0,7	1,1	0,6	0,8	1,4	0,9	1,8
48-860-IP			860	450	595,8		IE2	0,01	0,7	0,8	1,3	0,7	0,9	1,5	1,0	1,8
48-885-IP			885	500	613,1		IE2	0,01	0,6	0,7	1,1	0,6	0,8	1,4	0,9	1,8
48-1k0-IP			1000	560	692,8		IE2	0,01	0,6	0,7	1,2	0,7	0,8	1,4	0,9	1,8
48-1010-IP			1010	560	699,7		IE2	0,02	0,6	0,7	1,1	0,6	0,8	1,3	0,9	1,6
48-1100-IP			1100	630	762,1		IE2	0,01	0,6	0,7	1,1	0,6	0,8	1,3	0,9	1,6
48-1k15-IP	1150	630	796,7	IE2	0,01	0,6	0,8	1,2	0,7	0,9	1,4	1,0	1,8			
48-1k25-IP	1250	710	866,0	IE2	0,01	0,6	0,7	1,2	0,7	0,8	1,4	0,9	1,8			
48-1300-IP	1300	710	900,7	IE2	0,02	0,6	0,7	1,1	0,6	0,8	1,3	0,9	1,6			
48-1k35-IP	1350	750	935,3	IE2	0,01	0,7	0,8	1,2	0,7	0,9	1,4	1,0	1,8			
48-1460-IP	1460	800	1011,5	IE2	0,01	0,6	0,7	1,1	0,6	0,8	1,3	0,9	1,6			
48-1k5-IP	1500	800	1039,2	IE2	0,01	0,6	0,7	1,2	0,7	0,8	1,4	0,9	1,8			
48-1710-IP	1710	900	1184,7	IE2	0,01	0,6	0,7	1,1	0,6	0,8	1,3	0,9	1,8			
48-1k75-IP	1750	900	1212,4	IE2	0,01	0,6	0,7	1,2	0,7	0,8	1,4	0,9	1,8			
48-1820-IP	1820	1000	1260,9	IE2	0,01	0,6	0,7	1,1	0,6	0,8	1,3	0,9	1,6			

IP*=IP20 o IP54

Pérdidas de potencia relativas: Ploss_rel (f;l), relación en % a la Potencia nom. de salida aparente (f = Frecuencia del estator relativa, l = Intensidad producida por el par relativa)

16.2 Datos de EcoDesign para unidades de 400 V - IP54

VFX	Tensión de alimentación nominal (V)	Frecuencia de alimentación nominal (Hz)	Intensidad nominal de salida (A)	Potencia nominal de salida indicada por el motor (kW)	Potencia nominal de salida aparente (kVA)	Temp. máx. de funcionamiento (°C)	Nivel de eficiencia	Pérdidas en Standby (%)	Ploss_rel (10;25)	Ploss_rel (10;50)	Ploss_rel (10;100)	Ploss_rel (50;25)	Ploss_rel (50;50)	Ploss_rel (50;100)	Ploss_rel (90;50)	Ploss_rel (90;100)
48-003-54	400	50	2,5	0,75	1,7	40	IE2	0,91	4,5	4,6	4,8	4,5	4,7	5,0	4,8	5,3
48-004-54			4	1,5	2,8		IE2	0,57	3,4	3,5	3,8	3,4	3,6	4,0	3,7	4,4
48-006-54			6	2,2	4,2		IE2	0,38	2,4	2,5	2,8	2,4	2,6	3,0	2,7	3,4
48-008-54			7,5	3	5,2		IE2	0,30	2,3	2,4	2,7	2,3	2,5	3,0	2,7	2,5
48-010-54			9,5	4	6,6		IE2	0,24	1,9	2,0	2,3	1,9	2,1	2,6	2,3	3,2
48-013-54			13	5,5	9,0		IE2	0,18	2,9	2,8	2,1	2,7	2,6	2,4	2,4	2,9
48-018-54			18	7,5	12,5		IE2	0,13	2,5	2,3	1,6	2,3	2,2	2,0	2,0	2,6
48-026-54			26	11	18,0		IE2	0,09	1,0	1,1	1,5	1,0	1,2	1,8	1,3	2,1
48-031-54			31	15	21,5		IE2	0,07	0,8	1,0	1,4	0,9	1,1	1,6	1,2	2,0
48-037-54			37	18,5	25,6		IE2	0,06	0,8	1,0	1,5	0,9	1,1	1,6	1,2	2,0
48-046-54			46	22	31,9		IE2	0,05	0,7	0,9	1,3	0,8	0,9	1,5	1,1	1,9
48-061-54			61	30	42,3		IE2	0,05	0,8	0,9	1,4	0,8	1,0	1,7	1,2	2,1
48-074-54			74	37	51,3		IE2	0,04	0,7	0,8	1,3	0,8	0,9	1,5	1,1	2,0
48-090-54			90	45	62,4		IE2	0,04	0,9	1,1	1,5	1,0	1,2	1,7	1,3	2,1
48-109-54			109	55	75,5		IE2	0,03	0,8	1,0	1,4	0,9	1,0	1,6	1,2	1,9
48-145-54			145	75	100,5		IE2	0,02	0,7	0,8	1,2	0,8	0,9	1,4	1,0	1,8
48-146-54			146	75	101,2		IE2	0,03	0,8	0,9	1,3	0,8	1,0	1,5	1,1	1,9
48-174-54			174	90	120,6		IE2	0,02	0,7	0,8	1,1	0,7	0,9	1,4	1,0	1,7
48-175-54			175	90	121,2		IE2	0,02	0,7	0,8	1,2	0,7	0,9	1,4	1,0	1,8
48-210-54			210	110	145,5		IE2	0,02	0,7	0,8	1,3	0,7	0,9	1,5	1,0	1,8
48-250-54	250	132	173,2	IE2	0,02	0,6	0,8	1,2	0,7	0,8	1,4	1,0	1,7			
48-295-54	295	160	204,4	IE2	0,01	0,6	0,7	1,1	0,6	0,8	1,3	0,9	1,8			
48-365-54	365	200	252,9	IE2	0,01	0,6	0,7	1,1	0,6	0,8	1,3	0,9	1,6			

Pérdidas de potencia relativas: Ploss_rel (f;l), relación en % a la Potencia nom. de salida aparente
(f = Frecuencia del estátor relativa, l = Intensidad producida por el par relativa)

16.3 Datos de EcoDesign para unidades de 525 V - IP54

VFX	Tensión de alimentación nominal (V)	Frecuencia de alimentación nominal (Hz)	Intensidad nominal de salida (A)	Potencia nominal de salida indicada por el motor (kW)	Potencia nominal de salida aparente (kVA)	Temp. máx. de funcionamiento (°C)	Nivel de eficiencia	Pérdidas en Standby (%)	Ploss_rel (10;25)	Ploss_rel (10;50)	Ploss_rel (10;100)	Ploss_rel (50;25)	Ploss_rel (50;50)	Ploss_rel (50;100)	Ploss_rel (90;50)	Ploss_rel (90;100)
52-003-54	525	50	2,5	1,1	2,3	40	IE2	0,71	3,7	3,8	4,0	3,7	3,9	4,2	3,9	4,4
52-004-54			4	2,2	3,6		IE2	0,44	2,8	3,0	3,3	2,9	3,0	3,4	3,1	3,7
52-006-54			6	3	5,5		IE2	0,30	2,0	2,1	2,3	2,0	2,2	2,5	2,3	2,9
52-008-54			7,5	4	6,8		IE2	0,24	2,0	2,1	2,3	2,0	2,1	2,6	2,3	2,9
52-010-54			9,5	5,5	8,6		IE2	0,19	1,5	1,6	2,0	1,6	1,7	2,2	1,9	2,7
52-013-54			13	7,5	11,8		IE2	0,14	2,4	2,3	1,8	2,2	2,1	2,1	2,0	2,4
52-018-54			18	11	16,4		IE2	0,10	2,0	1,9	1,4	1,9	1,8	1,7	1,7	2,1
52-026-54			26	15	23,6		IE2	0,07	0,8	0,9	1,3	0,8	1,0	1,5	1,1	1,7
52-031-54			31	18,5	28,2		IE2	0,06	0,7	0,8	1,2	0,7	0,9	1,3	1,0	1,6
52-037-54			37	22	33,6		IE2	0,05	0,7	0,8	1,2	0,7	0,9	1,4	1,0	1,6
52-046-54			46	30	41,8		IE2	0,04	0,6	0,7	1,1	0,6	0,8	1,2	0,9	1,5
52-061-54			61	37	55,5		IE2	0,04	0,7	0,8	1,2	0,7	0,9	1,4	1,0	1,8
52-074-54			74	45	67,3		IE2	0,03	0,6	0,7	1,1	0,6	0,8	1,3	0,9	1,7

Pérdidas de potencia relativas: Ploss_rel (f;l), relación en % a la Potencia nom. de salida aparente (f = Frecuencia del estátor relativa, l = Intensidad producida por el par relativa)

16.4 Datos de EcoDesign para unidades de 690 V IP20 e IP54

VFX	Tensión de alimentación nominal (V)	Frecuencia de alimentación nominal (Hz)	Intensidad nominal de salida (A)	Potencia nominal de salida indicada por el motor (kW)	Potencia nominal de salida aparente (kVA)	Temp. máx. de funcionamiento (°C)	Nivel de eficiencia	Pérdidas en Standby (%)	Ploss_rel (10;25)	Ploss_rel (10;50)	Ploss_rel (10;100)	Ploss_rel (50;25)	Ploss_rel (50;50)	Ploss_rel (50;100)	Ploss_rel (90;50)	Ploss_rel (90;100)
69-002-IP*	690	50	2	1,5	2,4	40	IE1	0,93	6,4	6,6	7,0	6,4	6,6	7,1	6,7	7,2
69-003-IP			3	2,2	3,6		IE2	0,62	3,8	3,9	4,2	3,8	4,0	4,3	4,0	4,4
69-004-IP			4	3	4,8		IE2	0,47	2,7	2,8	3,0	2,7	2,8	3,1	2,9	3,3
69-006-IP			6	4	7,2		IE2	0,31	1,9	1,9	2,1	1,9	2,0	2,3	2,1	2,5
69-008-IP			8	5,5	9,6		IE2	0,23	1,4	1,5	1,7	1,4	1,5	1,8	1,5	1,9
69-010-IP			10	7,5	12,0		IE2	0,19	1,1	1,2	1,4	1,2	1,2	1,5	1,5	1,6
69-013-IP			13	11	15,5		IE2	0,14	0,9	0,9	1,1	0,9	1,0	1,2	1,0	1,4
69-018-IP			18	15	21,5		IE2	0,10	0,7	0,7	0,9	0,7	0,7	0,9	0,8	1,1
69-021-IP			21	18,5	25,1		IE2	0,09	0,6	0,6	0,8	0,6	0,7	0,9	0,7	1,0
69-025-IP			25	22	29,9		IE2	0,07	0,5	0,6	0,7	0,5	0,6	0,8	0,6	0,9
69-033-IP			33	30	39,4		IE2	0,06	1,2	1,4	1,9	1,2	1,4	2,0	1,5	2,3
69-042-IP			42	37	50,2		IE2	0,05	0,9	1,1	1,5	0,9	1,1	1,7	1,2	1,9
69-050-IP			50	45	59,8		IE2	0,04	0,8	1,0	1,5	0,8	1,0	1,6	1,1	1,9
69-058-IP			58	55	69,3		IE2	0,04	0,7	0,9	1,3	0,7	0,9	1,4	1,0	1,7
69-090-54			90	90	107,6		IE2	0,03	0,8	1,0	1,5	0,8	1,0	1,6	1,1	1,8
69-109-54			109	110	130,3		IE2	0,02	0,7	0,8	1,3	0,7	0,9	1,4	1,0	1,6
69-146-54			146	132	174,5		IE2	0,02	0,7	0,9	1,4	0,7	0,9	1,5	1,0	1,7
69-175-54			175	160	209,1		IE2	0,01	0,6	0,8	1,2	0,6	0,8	1,3	0,9	1,5
69-200-54			200	200	239,0		IE2	0,01	0,5	0,7	1,1	0,6	0,7	1,5	0,8	1,5
69-250-IP			250	250	298,8		IE2	0,02	0,8	0,9	1,5	0,8	1,0	1,7	1,1	1,8
69-300-IP			300	315	358,5		IE2	0,01	0,7	0,8	1,3	0,7	0,9	1,5	0,9	1,7
69-375-IP			375	355	448,2		IE2	0,01	0,6	0,7	1,1	0,6	0,8	1,3	0,8	1,5
69-400-IP			400	400	478,0		IE2	0,01	0,5	0,7	1,1	0,6	0,7	1,2	0,8	1,4
69-430-IP			430	450	513,9		IE2	0,01	0,7	0,9	1,4	0,7	0,9	1,5	1,0	1,7
69-500-IP			500	500	597,6		IE2	0,01	0,6	0,8	1,2	0,6	0,8	1,4	0,9	1,6
69-595-IP			600	600	717,1		IE2	0,01	0,5	0,7	1,1	0,6	0,7	1,2	0,8	1,5
69-650-IP			650	630	776,8		IE2	0,01	0,6	0,8	1,3	0,6	0,8	1,4	0,9	1,6
69-720-IP			720	710	860,5		IE2	0,01	0,6	0,7	1,2	0,6	0,8	1,3	0,8	1,5
69-800-IP	800	800	956,1	IE2	0,01	0,5	0,7	1,1	0,6	0,7	1,2	0,8	1,5			
69-905-IP	900	900	1075,6	IE2	0,01	0,6	0,7	1,2	0,6	0,8	1,4	0,8	1,5			
69-995-IP	1000	1000	1195,1	IE2	0,01	0,5	0,7	1,1	0,6	0,7	1,2	0,8	1,5			

IP*=IP20 o IP54

Pérdidas de potencia relativas: Ploss_rel (f;l), relación en % a la Potencia nom. de salida aparente
(f = Frecuencia del estator relativa, l = Intensidad producida por el par relativa)

Index

Numerics

Menú 103, 115, 120, 121, 122, 140,
142, 153, 154, 156, 159, 161, 163
4-20mA 163

A

Abreviaturas 13
Aceleración 130, 131
 Rampa de aceleración 131
 Tiempo de aceleración 130
 Tipo de rampa 131
Ajuste 165, 166
Ajustes Marcha/Paro 130
Alarma de sobrecarga 75
Alarma de subcarga 155
Alimentación de red 35, 53, 63
Alimentación desde una red IT 2
Aplicación multimotor 96
Arranque al vuelo 132
Autoajuste 143
Autoajuste PI 143
Autoreset 2, 72, 112, 209

B

Banco de parámetros
 Selección del banco de
 parámetros 69
 Valores de fábrica 110
Bancos de Parámetros
 Carga la configuración desde
 el Panel de Control 111
Bancos de parámetros
 Seleccionar un N.º Banco 109
Banda Inferior 149
Banda Superior 149
Bloqueo por código 98, 99
Bobinas de salida 221
Bus de campo 79

C

Cables de motor 35
Cables de motor largos 37
Cables de red 32
Cables trenzados 61
cambiar el signo de un valor 87, 90
Cambio de Unidades 148
Campo giratorio en sentido
antihorario 167
Campo giratorio en sentido horario .. 167
Categorías en la parada 77
Causas de desconexión y soluciones .. 208
CEI 269 237
CEM 35
 Cables trenzados 61
 Conexión por ambos extremos .. 60
 Conexión por un solo extremo .. 60

 Control de intensidad (0-20 mA) ..61
 Filtro de red RFI35
Codificación de la referencia9
Comparadores analógicos176
Compensación IxR140
Comunicación serie221
Condición para Cambio148
Conexión de las señales de control ...58
Conexión por ambos extremos60
Conexión por un solo extremo60
Conexiones
 Alimentación de red35, 63
 Conexiones del chopper de
 freno35
 de las señales de control58
 Salida del motor35, 63
 Tierra de seguridad35, 63
 Tierra del motor35
Conexiones de las señales de control58
Conexiones por terminal54
Control de Bombas/Ventiladores ...147
Control de intensidad (0-20 mA)61
Control de la referencia96
Control de velocidad interno143
Control del reset97
Control PID144
 Control PID en bucle cerrado ..144
 PID Ganancia P144
 PID Tiempo D145
 PID Tiempo I144
 Señal de realimentación144
Control por flanco73, 99
Control por nivel72, 99
Control remoto71
Controlador de velocidad interno ...143
 Ganancia P Velocidad144
 Tiempo I Vel144
Cos? del motor (factor de potencia) ...101
Cubierta superior222

D

Datos del motor100
Datos técnicos223
de cuatro líneas83
Deceleración130
 Tiempo de deceleración130
 Tipo de rampa132
Declaración de conformidad12
Definiciones13
Desbloquear Código98
Desconexión86
Desconexiones, alarmas y límites207
Desmontaje y desguace13
Día de la semana204
Día semana86
Directiva de baja tensión12

Directiva de máquinas 12
Dsc Alarma 155

E

Eléctrica 194
EmoSoftCom 218
EN 60204-1 12
EN 61800-5-1 12
Enable 71, 87, 167
Entrada analógica 161
 AnIn1 161
 AnIn2 165, 166
 Offset 162, 170
Entradas digitales
 Entrada Digital 1 (DigIn1) 167
 Entrada Digital 2 (DigIn2) 168
 Entrada Digital 3 (DigIn3) 169
 Tarjeta Relés 175
Entradas PT100 108, 109
Especificaciones de los cables 42
Especificaciones eléctricas 230
Especificaciones eléctricas generales ...230
EtherCAT 221
Ethernet industrial 221

F

Fecha 86, 204
Filtro de red RFI 35
Frecuencia
 Frecuencia de Salto 138
 Frecuencia de salto 137
 Frecuencia Jog 139
 Frecuencia Máxima 137
 Frecuencia Mínima 137
 Frecuencia Preestablecida 142
Frecuencia Jog 139
Frecuencia Max 130, 137
Frecuencia Mínima 131
Frecuencia nominal del motor 137
Freno Vectorial 135
Función de freno 134
 Freno 135
 Freno Vectorial 135
 Tiempo de Espera Freno 135
 Tiempo para Accionar Freno .. 135
 Tiempo para liberar freno 134
 Velocidad de liberación 135
Función de limitador
 Sobrecarga 75
Función del Limitador
 Respuesta del retardo 156
Función del limitador
 Activación de Rampas 155
 Alarma Máxima 155
 Autoset 157
 Respuesta del retardo 155, 158

Retardo Alarma	155	(217)	98	(25S)	115
Selec.Alarma	158	(218)	98, 99	(25T)	113
Sobrecarga	155	(219)	98	(25U)	113
Tiempo de retardo	155	(21A)	99	(260)	118
Funciones de freno		(21B)	99	(261)	118, 122, 124
Frecuencia	161	(220)	100	(262)	118
Fusibles y prensaestopas	237	(221)	100	(2621)	118
		(222)	100	(2622)	118
G		(223)	100	(263)	118
Guía de Configuración Rápida	7	(224)	100	(2631)	118
		(225)	101	(2632)	119
H		(226)	101	(2633)	119
Hora	204	(227)	101	(2634)	119
Hz Motor	101	(228)	101	(264)	119
		(229)	102	(265)	121
		(22B)	102	(269)	122
I		(22C)	102	(310)	125
ID run	74	(22D)	102	(320)	126
Iden. Motor	102	(230)	106	(321)	126
Identificación del Motor	102	(231)	106	(322)	127
Identificación Motor	74	(232)	106	(323)	127
Indicaciones de estado	83	(233)	106	(324)	128
Intensidad	55	(234)	108, 109	(325)	128
Intensidad I2t motor	210	(235)	108	(326)	128
Interrupción	120, 121, 122	(236)	108	(327)	129
Interrupción en los cables de motor	37	(237)	109	(328)	129
		(240)	109	(331)	130
K		(241)	109	(332)	130
Kits de prensaestopas	218	(242)	110	(333)	130
		(243)	110	(334)	130
L		(244)	111	(335)	131
Limitador de Par	75, 155	(245)	111	(336)	131
Límite Banda Superior	150	(250)	112	(337)	131
Límite BandaInferior	150	(251)	112	(338)	132
Local/Remoto	98	(252)	112	(339)	132
Longitudes de desferrado	42	(253)	112	(33A)	132
		(254)	113	(33B)	133
M		(255)	113	(33C)	134
MAESTRA alterna	147	(256)	113	(33D)	135
MAESTRA fija	147	(257)	114	(33E)	135
Mantenimiento	215	(258)	113	(33F)	135
Marcado CE	12	(259)	113	(33G)	135
MARCHA	86	(25A)	114	(33H1)	135
Memoria	74	(25B)	114	(341)	137
Memoria del Panel de Control		(25C)	114	(342)	137
Copia la configuración al Panel		(25D)	114	(343)	137
de Control	111	(25E)	114	(344)	138
Memoria del panel de control		(25F)	114	(345)	138, 139
Frecuencia	161	(25G)	117	(346)	138
Mensaje de desconexión registrado ...	200	(25H)	117	(347)	138
Menú		(25I)	115	(348)	139
(110)	94	(25J)	115	(351)	140
(120)	94, 95	(25K)	116	(354)	141
(210)	95	(25L)	116	(361)	142
(211)	95	(25M)	116	(362)	142
(212)	96	(25N)	116	(363)	142
(213)	96	(25O)	113	(364)	142
(214)	97	(25P)	116, 117	(365)	142
(215)	97	(25Q)	114	(366)	142
(216)	97	(25R)	115	(367)	142

(368)	142	(517)	165	(7311)	199
(369)	143	(518)	166	(732)	199
(371)	143	(519)	166	(733)	199
(372)	144	(51A)	166	(7331)	199
(373)	144	(51B)	166	(800)	200
(380)	144	(51C)	166	(811-81N)	201
(381)	144	(521)	135, 136, 167	(8A0)	201
(383)	144	(522)	168	(900)	202
(384)	144	(529-52H)	169	(920)	202
(385)	145	(531)	169	(922)	202, 203
(386)	145	(532)	170	33F	135
(387)	145	(533)	170	Menú de ajuste principal	
(388)	146	(534)	172	Estructura de menús	89
(389)	146	(535)	172	Menú de configuración	89
(391)	147	(536)	172	Menú principal	89
(392)	147	(541)	172	Modbus	79
(393)	147	(542)	174	Modbus/TCP	221
(394)	148	(551)	175	Modo Control	
(395)	148	(552)	175	Frecuencia	161
(396)	148	(553)	175	Modo de control	96
(398)	149	(55D)	175	Modo V/Hz	96
(399)	149	(561)	176	Modo Velocidad	96
(39A)	149	(562)	176	Motor en movimiento	132
(39B)	150	(563-56G)	176	Motores	7
(39C)	150	(610)	176	Motores en paralelo	51
(39D)	150	(6111)	177		
(39E)	151	(6112)	179	N	
(39F)	151	(6113)	181	Norma de producto para CEM	11
(39G)	152	(6114)	181	Normas	10
(39H-39M)	152	(6115)	181, 182	Número de unidades	147
(410)	155	(621)	182, 183, 184, 185, 186		
(411)	155	(640)	187	O	
(412)	155	(641)	187	Opción Grúa	155
(413)	155	(642)	187, 188	Opciones	61, 217
(414)	155	(643)	188	Tarjeta de E/S	220
(415)	155	(644)	188	Operación	95
(416)	156	(645)	188	Optimización del flujo	141
(4162)	156	(650)	188	Orden de Marcha	87
(417)	156	(711)	193	Orden de Marcha Dcha	167
(4171)	156	(712)	193	Orden de Marcha Izq	167
(4172)	156	(713)	193	Orden de paro	167
(418)	157	(714)	193	Orden de Reset	167
(4181)	157	(715)	194		
(4182)	157	(716)	194	P	
(419)	157	(717)	194	Panel de mando 2.0	218
(4191)	157	(718)	194	Pantalla	83
(4192)	157, 158	(719)	194	Par	140
(41A)	157	(71A)	194	Parámetros globales	109
(41B)	158	(71B)	194	Paro de emergencia	77
(41C)	158	(720)	195	Pérdida del Motor	159, 160
(421)	159	(721)	195	Pérdida Motor	113
(422)	159	(722)	196	Potencia Eje	193
(423)	159, 160	(723)	196	Potenciómetro Motorizado	142, 167
(424)	160	(724)	197	Potenciómetro motorizado	167
(511)	161	(725)	197	PotMot	130
(512)	162	(726)	197	Predeterminado	110
(513)	163	(727)	197	Prioridad	71
(514)	165	(728-72A)	197, 198	Prioridad de referencia	71
(515)	165	(730)	199	Programación	90
(516)	165	(731)	199		

Protección del Proceso	159	Tecla -	88
Protección I2t		Tecla +	88
Intensidad I2t Motor	106, 108	Tecla ANTERIOR	88
Tipo I2t Motor	106	Tecla de Alternación	87
PTC Motor	57, 58, 109	Tecla ENTER	88
R		Tecla ESCAPE	88
Recuperar Val.>Fábrica	110	Tecla SIGUIENTE	88
Referencia		Teclas de función	88
Definir el valor de referencia ...	125	Temporización para Cambio	148
Frecuencia	159	Temporizador	148
Par	159	Tens. Salida	194
Potenciómetro motorizado	167	Tensión	55
Prioridad de referencia	71	Tensión de alimentación de	
Señal de referencia	96, 125	+10 V CC	242
Ver el valor de referencia	125	Tensión de alimentación de	
Referencia por Panel de Control ...	143	+24 V CC	242
Refrigeración líquida	221	Tensión de alimentación de	
Reloj en tiempo real (RTC)	221	-10 V CC	242
Resistencias de freno	219	Tensión residual del bus de continua	2
Resolución	94	Test Motor	102
Retardo al Arranque	149	Tiempo	86
Retardo al Paro	149	Tiempo de Espera	150
Rotación	98	V	
RS232/485	118	Val. Proceso	193
S		Valores de fábrica	110
Salida Analógica	169, 172	Variador	202
Salida analógica	242	Velocidad	193
AnOut 1	169, 172	Velocidad de liberación	135
Configuración de la salida	172	Velocidad Transición	151
Configuración de salida	170	Ventilación	101
Salida relé	175	Ventilación del motor	101
Relé 1	175	Ventiladores	147
Relé 2	175	Visualizar valor de referencia	125
Relé 3	175		
Seleccionar Unidad	147		
Selectores	55		
Señal de referencia	97		
Señal de tierra	242		
Señales de control	54, 60		
con control por flanco	99		
con control por flancos	73		
controladas por nivel	72, 99		
Sobrecarga	75, 155		
Software	202		
Subcarga	75		
T			
Tarjeta de alimentación auxiliar	221		
Tarjeta de E/S	220		
Tarjeta PTC/PT100	220		
Technical Data	273		
Tecla			
MARCHA DCHA	87		
MARCHA IZQ	87		
PARO/RESET	87		
Teclas	87		
Control por teclado	87		

CENTROS TECNICOS

NORDIC

CG Drives & Automation

Mörsaregatan 12
Box 222 25
SE-250 24 HELSINGBORG
Sweden
Teléfono: +46 42 16 99 00
Fax: +46 42 16 99 49
info.se@cgglobal.com

CENTRAL EUROPE

(Germany, Austria, Switzerland)

CG Drives & Automation

Gießergeweg 3
D-38855 WERNIGERODE
Germany
Teléfono: +49 (0)3943-920 50
Fax: +49 (0)3943-920 55
info.de@cgglobal.com

BENELUX

CG Drives & Automation

Polakkers 5
5531 NX BLADEL
Postbus 132
5530 AC BLADEL
The Netherlands
Teléfono: +31 (0)497 389 222
Fax: +31 (0)497 386 275
info.nl@cgglobal.com

INDIA

CG Power and Industrial Solutions Ltd.

Drive & Automation Division
Plot. No, 09, Phase II, New Industrial Area
462046 MANDIDEEP
India
Teléfono: +91 748 042 642 1
drives.service@cgglobal.com

CG Drives & Automation Sweden AB

Mörsaregatan 12
Box 222 25
SE-250 24 Helsingborg
Sweden
T +46 42 16 99 00
F +46 42 16 99 49
www.emotron.com/www.cgglobal.com

Document set: 01-7516-04r1
Manual de Instrucciones, 01-7492-04r1
Ficha de configuración rápida, 01-7494-04r1
2023-01-19